

# Information technique

## Cerabar M

### PMC51, PMP51, PMP55

Mesure de pression de process

Transmetteur de pression avec cellule céramique ou métallique



#### Domaine d'application

L'appareil est utilisé pour les applications suivantes :

- Mesure de la pression absolue et relative de gaz, vapeurs ou liquides dans tous les domaines de l'industrie des process
- Mesure de niveau, volume ou masse dans les liquides
- Température de process élevée
  - sans séparateur jusqu'à 130 °C (266 °F), pendant un maximum de 60 minutes 150 °C (302 °F)
  - avec séparateur jusqu'à 400 °C (752 °F)
- Haute pression jusqu'à 400 bar (6 000 psi)
- Utilisation internationale grâce à une large gamme d'agréments

#### Principaux avantages

- Très bonnes reproductibilité et stabilité à long terme
- Précision de référence élevée jusqu'à  $\pm 0,10\%$  en version PLATINUM :  $\pm 0,075\%$
- Rangeabilité jusqu'à 100:1
- Plate-forme universelle pour la pression différentielle, la pression hydrostatique et la pression de process (Deltabar M – Deltapilot M – Cerabar M)
- Mise en service simple et rapide grâce à une interface utilisateur conçue pour des applications réelles
- Utilisé pour la surveillance de la pression de process jusqu'à SIL 2, certifié selon IEC 61508 Édition 2.0 et IEC 61511 par TÜV NORD
- La membrane de séparateur TempC brevetée permet de réduire au minimum les erreurs de mesure causées par les variations de température ambiante et de process
- Versions d'appareil compatibles ASME-BPE

# Sommaire

<b>Informations relatives au document</b> . . . . .	<b>4</b>	Temps de réponse T63 et T90 . . . . .	30
Fonction du document . . . . .	4	Facteurs d'installation . . . . .	32
Symboles utilisés . . . . .	4	<b>Performances des appareils de mesure avec</b>	
Documentation . . . . .	5	<b>membrane de process métallique</b> . . . . .	<b>33</b>
Termes et abréviations . . . . .	5	Temps de réponse . . . . .	33
Calcul de la rangeabilité . . . . .	6	Conditions de référence . . . . .	33
<b>Principe de fonctionnement et construction du</b>		Performance totale . . . . .	33
<b>système</b> . . . . .	<b>7</b>	Résolution . . . . .	36
Caractéristiques de l'appareil . . . . .	7	Erreur totale . . . . .	36
Principe de mesure . . . . .	9	Stabilité à long terme . . . . .	37
Mesure de niveau (niveau, volume et masse) . . . . .	10	Temps de réponse T63 et T90 . . . . .	37
Mesure de pression différentielle électrique à l'aide de		Facteurs d'installation . . . . .	39
cellules de pression relative . . . . .	10	<b>Montage</b> . . . . .	<b>40</b>
Protocole de communication . . . . .	11	Instructions générales de montage . . . . .	40
<b>Entrée</b> . . . . .	<b>12</b>	Disposition de mesure pour les appareils sans séparateur –	
Variable mesurée . . . . .	12	PMC51, PMP51 . . . . .	40
Gamme de mesure . . . . .	12	Disposition de mesure pour les appareils avec séparateur –	
<b>Sortie</b> . . . . .	<b>14</b>	PMP55 . . . . .	40
Signal de sortie . . . . .	14	Montage mural et sur tube, transmetteur (en option) . . . . .	41
Gamme de signal 4 à 20 mA . . . . .	14	Manifold pour montage mural et sur tube (en option) . . . . .	41
Signal de défaut . . . . .	14	Version "boîtier séparé" . . . . .	42
Charge – 4 à 20 mA analogique 4...20 mA HART . . . . .	15	Applications sur oxygène . . . . .	43
Charge pour la sortie courant dans le cas d'un appareil IO-		Applications sans silicone . . . . .	43
Link . . . . .	15	Applications sur gaz ultrapur (PMC51 et PMP51) . . . . .	43
Amortissement . . . . .	15	Applications sur hydrogène . . . . .	43
Version du firmware . . . . .	16	<b>Environnement</b> . . . . .	<b>44</b>
Données spécifiques au protocole HART . . . . .	16	Gamme de température de fonctionnement . . . . .	44
Données WirelessHART . . . . .	16	Gamme de température de stockage . . . . .	44
Données spécifiques au protocole IO-Link . . . . .	16	Classe climatique . . . . .	44
Données spécifiques au protocole PROFIBUS PA . . . . .	17	Indice de protection . . . . .	44
Données spécifiques au protocole FOUNDATION Fieldbus . . . . .	17	Résistance aux vibrations . . . . .	44
<b>Alimentation électrique</b> . . . . .	<b>20</b>	Compatibilité électromagnétique . . . . .	45
Affectation des bornes . . . . .	20	Fonctionnement dans un environnement fortement	
Tension d'alimentation . . . . .	21	corrosif . . . . .	45
Consommation de courant . . . . .	21	<b>Process</b> . . . . .	<b>46</b>
Raccordement électrique . . . . .	21	Gamme de température de process PMC51 . . . . .	46
Bornes . . . . .	22	Limites de température de process . . . . .	46
Entrée de câble . . . . .	22	Limites de température de process de la gaine du	
Connecteur . . . . .	22	capillaire : PMP55 . . . . .	48
Spécification de câble . . . . .	24	Indications de pression . . . . .	49
Courant de démarrage . . . . .	25	<b>Construction mécanique</b> . . . . .	<b>50</b>
Ondulation résiduelle . . . . .	25	Hauteur de l'appareil . . . . .	50
Effet de l'alimentation électrique . . . . .	25	Boîtier F31, aluminium . . . . .	50
Protection contre les surtensions (en option) . . . . .	25	Boîtier F15, inox (hygiénique) . . . . .	51
<b>Performances des appareils de mesure avec</b>		PMC51 : hauteur H . . . . .	51
<b>membrane de process céramique</b> . . . . .	<b>26</b>	PMC51 : raccords process avec membrane de process	
Temps de réponse . . . . .	26	interne . . . . .	52
Conditions de référence . . . . .	26	PMC51 : raccords process avec membrane de process	
Performance totale . . . . .	26	interne . . . . .	54
Résolution . . . . .	28	PMC51 : raccords process avec membrane de process	
Erreur totale . . . . .	29	affleurante . . . . .	55
Stabilité à long terme . . . . .	29		

PMC51 : raccords process avec membrane de process affleurante . . . . .	56	Construction et principe de fonctionnement . . . . .	123
PMC51 : raccords process avec membrane de process affleurante . . . . .	57	Huiles de remplissage du séparateur . . . . .	125
PMC51 : raccord process avec membrane de process affleurante . . . . .	60	Gamme de température de fonctionnement . . . . .	126
PMC51 hygiénique . . . . .	61	Instructions de nettoyage . . . . .	126
PMP51 : raccords process avec membrane de process interne . . . . .	66	Instructions de montage . . . . .	126
PMP51 : raccords process avec membrane de process interne . . . . .	68	Applications sous vide . . . . .	128
PMP51 : raccords process avec membrane de process affleurante . . . . .	69	<b>Certificats et agréments . . . . .</b>	<b>130</b>
Filetage ANSI . . . . .	71	Marquage CE . . . . .	130
PMP51 : raccords process avec membrane de process affleurante . . . . .	72	RoHS . . . . .	130
PMP51 : raccords process avec membrane de process affleurante . . . . .	73	Marquage RCM . . . . .	130
PMP51 : raccords process avec membrane de process affleurante . . . . .	74	Agréments Ex . . . . .	130
PMP51 hygiénique . . . . .	75	Conformité EAC . . . . .	130
Manifold DA63M (en option) . . . . .	79	Adapté aux applications hygiéniques . . . . .	130
PMP51 : raccords process . . . . .	80	Certificat des Bonnes pratiques de fabrication (cGMP) actuelles . . . . .	130
Appareil de base PMP55 – exemples . . . . .	81	Certificat de conformité ASME BPE 2012 . . . . .	130
Raccords process pour PMP55 avec membrane de process affleurante . . . . .	82	Sécurité fonctionnelle SIL . . . . .	130
PMP55 : raccords process avec membrane de process affleurante . . . . .	83	Agréments CRN . . . . .	131
PMP55 : raccords process avec membrane de process TempC affleurante . . . . .	84	Autres normes et directives . . . . .	131
PMP55 : raccords process avec membrane de process affleurante . . . . .	85	AD2000 . . . . .	131
PMP55 : raccords process avec membrane de process affleurante . . . . .	86	Directive sur les équipements sous pression 2014/68/UE (PED) . . . . .	131
PMP55 : raccords process hygiéniques avec membrane de process affleurante . . . . .	87	Déclaration du fabricant . . . . .	132
PMP55 : raccords process hygiéniques avec membrane de process affleurante . . . . .	89	Agrément marine . . . . .	132
PMP55 : raccords process avec membrane de process affleurante . . . . .	97	Agrément eau potable . . . . .	132
PMP55 : raccords process avec membrane de process affleurante . . . . .	99	Classification du joint de process entre le raccord électrique et les produits de process (inflammables) selon ANSI/ISA 12.27.01 . . . . .	132
PMP55 : raccords process . . . . .	102	Certificat de réception . . . . .	133
Montage mural et sur tube avec support . . . . .	106	Étalonnage ; unité . . . . .	133
Réduction de la hauteur de montage . . . . .	107	Étalonnage . . . . .	133
Poids . . . . .	107	Service . . . . .	133
Anneaux de rinçage . . . . .	108	<b>Informations à fournir à la commande . . . . .</b>	<b>135</b>
Matériaux sans contact avec le process . . . . .	109	Versions d'appareil spéciales . . . . .	135
Matériaux en contact avec le process . . . . .	112	Contenu de la livraison . . . . .	135
Joints . . . . .	113	Point de mesure (TAG) . . . . .	135
Liquide de remplissage . . . . .	113	Fiche de configuration (électronique HART, IO-Link, PROFIBUS PA, FOUNDATION Fieldbus) . . . . .	135
<b>Opérabilité . . . . .</b>	<b>115</b>	Fiche de configuration (électronique analogique) . . . . .	138
Concept de configuration . . . . .	115	<b>Documentation complémentaire . . . . .</b>	<b>139</b>
Configuration sur site . . . . .	115	Documentation standard . . . . .	139
Langues de programmation . . . . .	118	Documentation dépendant de l'appareil supplémentaire . . . . .	139
Configuration à distance . . . . .	119	Field of Activities . . . . .	139
Intégration système (à l'exception des électroniques analogiques) . . . . .	120	Consignes de sécurité . . . . .	139
<b>Conseils de planification des systèmes avec séparateur . . . . .</b>	<b>122</b>	Documentation spéciale . . . . .	139
Domaine d'application . . . . .	122	<b>Accessoires . . . . .</b>	<b>140</b>
		Répartiteurs . . . . .	140
		Autres accessoires mécaniques . . . . .	140
		Adaptateurs et manchons à souder . . . . .	140
		Étrier pour montage mural et sur tube . . . . .	141
		Connecteur M12 . . . . .	141
		Accessoires spécifiques au service . . . . .	141
		<b>Marques déposées . . . . .</b>	<b>142</b>





## Informations relatives au document

### Fonction du document



Ce document fournit toutes les caractéristiques techniques relatives à l'appareil et donne un aperçu des accessoires qui peuvent être commandés pour l'appareil.

### Symboles utilisés









#### Symboles d'avertissement

Symbole	Signification
	<b>DANGER !</b> Ce symbole attire l'attention sur une situation dangereuse, qui, lorsqu'elle n'est pas évitée, entraîne la mort ou des blessures corporelles graves.
	<b>AVERTISSEMENT !</b> Ce symbole attire l'attention sur une situation dangereuse, qui, lorsqu'elle n'est pas évitée, entraîne la mort ou des blessures corporelles graves.
	<b>ATTENTION !</b> Ce symbole attire l'attention sur une situation dangereuse, pouvant entraîner des blessures corporelles de gravité légère ou moyenne, si elle n'est pas évitée.
	<b>AVIS !</b> Ce symbole contient des informations relatives à des procédures et éléments complémentaires, qui n'entraînent pas de blessures corporelles.

#### Symboles électriques

Symbole	Signification	Symbole	Signification
	<b>Raccordement du fil de terre</b> Une borne qui doit être mise à la terre avant de réaliser d'autres raccordements.		<b>Prise de terre</b> Une borne de terre qui, du point de vue de l'opérateur, est reliée à la terre par un système de mise à la terre.

#### Symboles pour certains types d'information

Symbole	Signification
	<b>Autorisé</b> Procédures, process ou actions autorisés.
	<b>Préféré</b> Procédures, process ou actions préférés.
	<b>Interdit</b> Procédures, process ou actions interdits.
	<b>Conseil</b> Identifie la présence d'informations complémentaires.
	Renvoi à la documentation
	Renvoi à une page
	Renvoi à une figure
	Contrôle visuel

#### Symboles utilisés dans les graphiques

Symbole	Signification
1, 2, 3...	Repères
1., 2., 3. ...	Étapes de manipulation

Symbole	Signification
A, B, C ...	Vues
A-A, B-B, C-C, ...	Coupes

**Documentation**

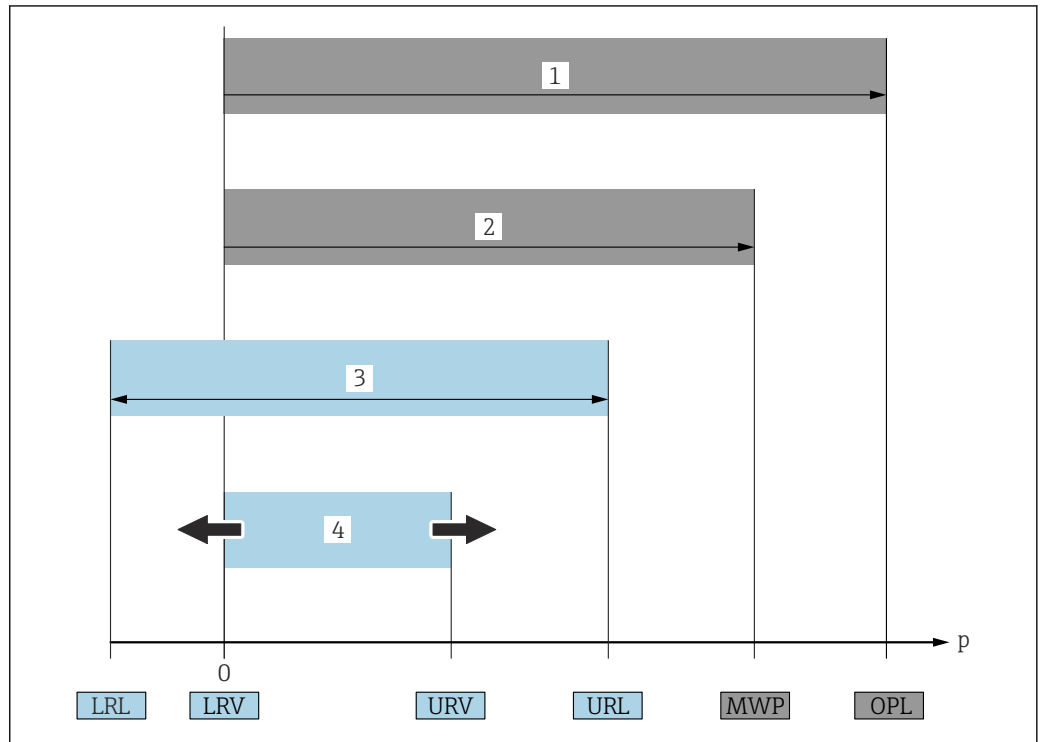
Voir chapitre "Documentation complémentaire" → 139



Les types de documents répertoriés sont disponibles :

Dans la zone de téléchargement de la page Internet Endress+Hauser : [www.fr.endress.com](http://www.fr.endress.com) → Télécharger

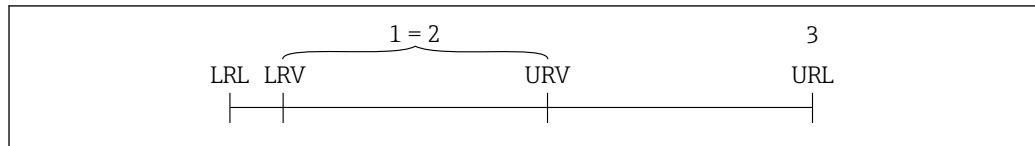
**Termes et abréviations**



A0029505

Pos.	Terme/Abréviation	Explication
1	OPL	OPL : L'OPL (Over pressure limit = limite de surpression du capteur) de l'appareil de mesure dépend de l'élément le moins résistant à la pression parmi les composants sélectionnés, c'est-à-dire qu'il faut tenir compte non seulement de la cellule de mesure mais également du raccord process. Tenir compte de la relation pression-température.
2	MWP	MWP : La MWP (Maximum working pressure = pression de service maximale) pour les différents capteurs dépend de l'élément le moins résistant à la pression parmi les composants sélectionnés, c'est-à-dire qu'il faut tenir compte non seulement de la cellule de mesure mais également du raccord process. Tenir compte de la relation pression-température. La MWP peut être appliquée à l'appareil sur une durée illimitée. La MWP figure sur la plaque signalétique.
3	Gamme de mesure capteur maximale	Étendue de mesure entre LRL et URL Cette gamme de mesure du capteur est équivalente à l'étendue de mesure maximale étalonnée/ajustable.
4	Étendue de mesure étalonnée/ajustée	Étendue de mesure entre LRV et URV Réglage usine : 0 à URL D'autres étendues de mesure étalonnées peuvent être commandées comme étendues de mesure personnalisées.
p	-	Pression
-	LRL	Lower range limit = limite de mesure inférieure
-	URL	Upper range limit = limite de mesure supérieure
-	LRV	Lower range value = début d'échelle
-	URV	Upper range value = fin d'échelle
-	TD (rangeabilité)	Rangeabilité Exemple - voir le chapitre suivant.

## Calcul de la rangeabilité



A0029545

- 1 Étendue de mesure étalonnée/ajustée
- 2 Étendue basée sur le zéro
- 3 Upper range limit = limite de mesure supérieure

**Exemple**

- Capteur : 10 bar (150 psi)
- Fin d'échelle (URL) = 10 bar (150 psi)
- Étendue étalonnée/ajustée : 0 ... 5 bar (0 ... 75 psi)
- Début d'échelle (LRV) = 0 bar (0 psi)
- Fin d'échelle (URV) = 5 bar (75 psi)

Rangeabilité (TD) :

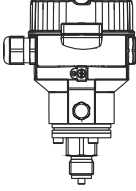
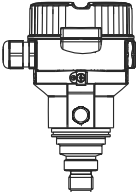
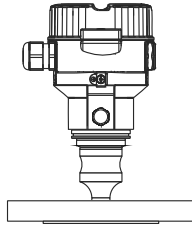
$$TD = \frac{URL}{|URV - LRV|}$$

$$TD = \frac{10 \text{ bar (150 psi)}}{|5 \text{ bar (75 psi)} - 0 \text{ bar (0 psi)}|} = 2$$

Dans cet exemple, la TD est 2:1.  
 Cette étendue de mesure est basée sur le zéro.

## Principe de fonctionnement et construction du système

### Caractéristiques de l'appareil

	 <p style="text-align: right;">A0023673</p> <p>PMC51 avec cellule de mesure capacitive et membrane de process céramique (Ceraphire®)</p>
	 <p style="text-align: right;">A0023675</p> <p>PMP51 avec cellule de mesure piézorésistive et membrane de process métallique soudée</p>
	 <p style="text-align: right;">A0023676</p> <p>PMP55 avec séparateur</p>

### Domaine d'application

- Pression relative et pression absolue
- Niveau

### Raccords process

PMC51 :

- Filetage
- Brides EN DN 25 – DN 80
- Brides ANSI 1" – 4"
- Brides JIS 50 A – 100 A
- Raccords hygiéniques affleurants

PMP51 :

- Filetage
- Brides EN DN 25 – DN 80
- Brides ANSI 1" – 4"
- Préparé pour le montage sur séparateur
- Raccords hygiéniques affleurants

PMP55 :

Grand choix de séparateurs

### Gammes de mesure

- PMC51 : à partir de –100/0 à 100 mbar (–1.5/0 à 1.5 psi) jusqu'à –1/0 à 40 bar (–15/0 à 600 psi)
- PMP51 : à partir de –400/0 à 400 mbar (–6/0 à 6 psi) jusqu'à –1/0 à 400 bar (–15/0 à 6000 psi)
- PMP55 : à partir de –400/0 à 400 mbar (–6/0 à 6 psi) jusqu'à –1/0 à 400 bar (–15/0 à 6000 psi)

**OPL**

- PMC51 : Max. 60 bar (900 psi)
- PMP51 : Max. 600 bar (9 000 psi)
- PMP55 : Max. 600 bar (9 000 psi)

**Gamme de température de process**

- PMC51 : -20 ... +130 °C (-4 ... +266 °F)  
Pendant un maximum de 60 minutes : +150 °C (+302 °F)
- PMP51 : -40 ... +130 °C (-40 ... +266 °F)  
Pendant un maximum de 60 minutes : +150 °C (+302 °F)
- PMP55 : -70 ... +400 °C (-94 ... +752 °F)  
(en fonction du liquide de remplissage)

**Gamme de température de fonctionnement**

- Sans afficheur LCD : -40 ... +85 °C (-40 ... +185 °F)
- Avec afficheur LCD : -20 ... +70 °C (-4 ... +158 °F)  
(gamme d'application de température étendue -40 ... +85 °C (-40 ... +185 °F) avec des restrictions dans les propriétés optiques telles que la vitesse d'affichage et le contraste)
- Boîtier séparé : -20 ... +60 °C (-4 ... +140 °F)
- PMP55 : Séparateurs selon la version

**Précision de référence**

- PMC51 : jusqu'à ±0,10 % de l'étendue de mesure réglée  
Version PLATINE : jusqu'à ±0,075 % de l'étendue de mesure réglée
- PMP51 : jusqu'à ±0,10 % de l'étendue de mesure réglée  
Version PLATINE : jusqu'à ±0,075 % de l'étendue de mesure réglée
- PMP55 : jusqu'à ±0,10 % de l'étendue de mesure réglée

**Tension d'alimentation**

- 11,5 ... 45 V<sub>DC</sub> (versions avec connecteur enfichable 35 V<sub>DC</sub>)
- Pour les versions d'appareil à sécurité intrinsèque : 11,5 ... 30 V<sub>DC</sub>
- Communication IO-Link : au moins 18 V<sub>DC</sub> requis (11,5 ... 30 V<sub>DC</sub> si IO-Link n'est pas utilisé mais plutôt la sortie de courant)

**Sortie**

4 à 20 mA, 4 à 20 mA avec protocole HART superposé, IO-Link, PROFIBUS PA ou FOUNDATION Fieldbus

**Options**

- Certificat de réception 2.2 ou 3.1 ou autres certificats
- Agrément 3A et agrément EHEDG
- Versions firmware spécifiques
- Réglages d'appareil initiaux
- Boîtier séparé
- Large gamme d'accessoires
- Matériaux conformes NACE

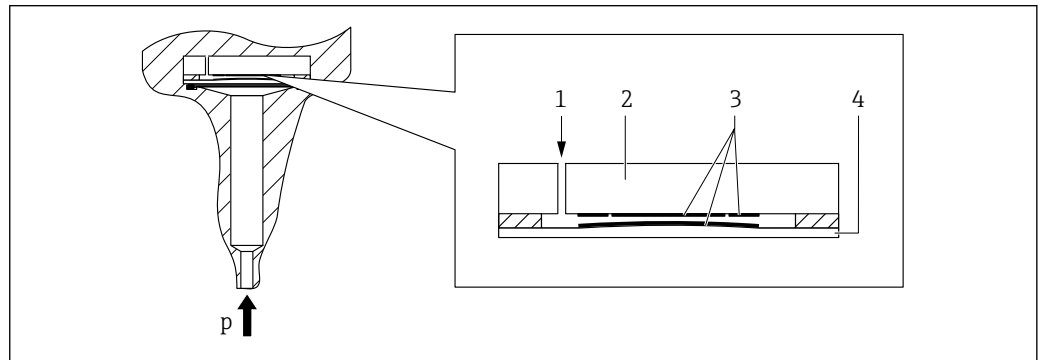
**Spécificités**

- PMC51 :
  - Mesure sans métal avec raccord PVDF
  - Nettoyage spécial du transmetteur pour éliminer les substances perturbant le mouillage des peintures, pour une utilisation en atelier de peinture
- PMP51 :
  - Raccords process avec un volume d'huile minimum
  - Étanche aux gaz, sans élastomère
- PMP55 :
  - Grand choix de séparateurs
  - Pour des températures de produit extrêmes
  - Raccords process avec un volume d'huile minimum
  - Versions entièrement soudées



Principe de mesure

Membrane de process céramique utilisée dans le PMC51 (Ceraphire®)



A0020465

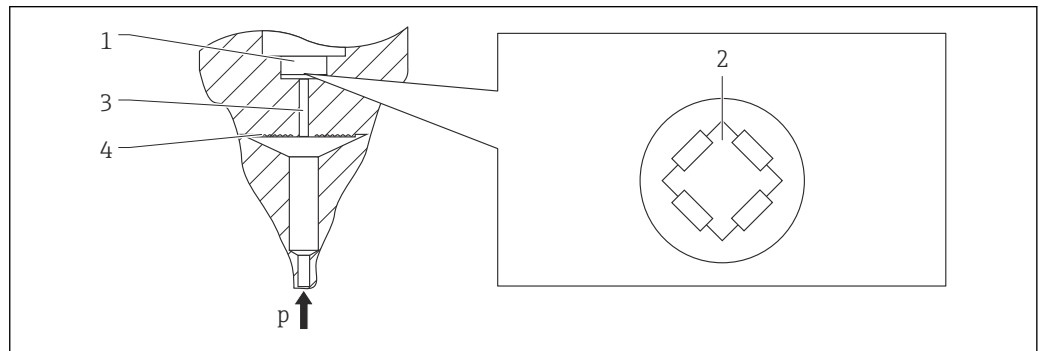
- 1 Pression atmosphérique (capteurs de pression relative)
- 2 Support céramique
- 3 Électrodes
- 4 Membrane de process en céramique

La cellule céramique est sans huile, c'est-à-dire que la pression agit directement sur la membrane de process céramique robuste et provoque sa déviation. Une variation de la capacité en fonction de la pression est mesurée aux électrodes du substrat céramique et de la membrane de process. La gamme de mesure dépend de l'épaisseur de la membrane de process céramique.

**Avantages :**

- Résistance aux surcharges garantie jusqu'à 40 fois la pression nominale
- Grâce à la céramique ultrapure à 99,9 % (Ceraphire®, voir également "www.endress.com/ceraphire")
  - stabilité chimique extrêmement élevée, comparable avec l'Alloy C
  - stabilité mécanique élevée
- Utilisable dans le vide absolu

Membrane de process métallique utilisée dans le PMP51 et le PMP55



A0016448

- 1 Élément de mesure en silicium, support
- 2 Pont de Wheatstone
- 3 Canal avec liquide
- 4 Membrane de process métallique

*PMP51*

La pression de service déforme la membrane de process et un liquide de remplissage transmet la pression à un pont de Wheatstone (technologie des semi-conducteurs). La modification de la tension du pont proportionnelle à la pression est mesurée et exploitée.

**Avantages :**

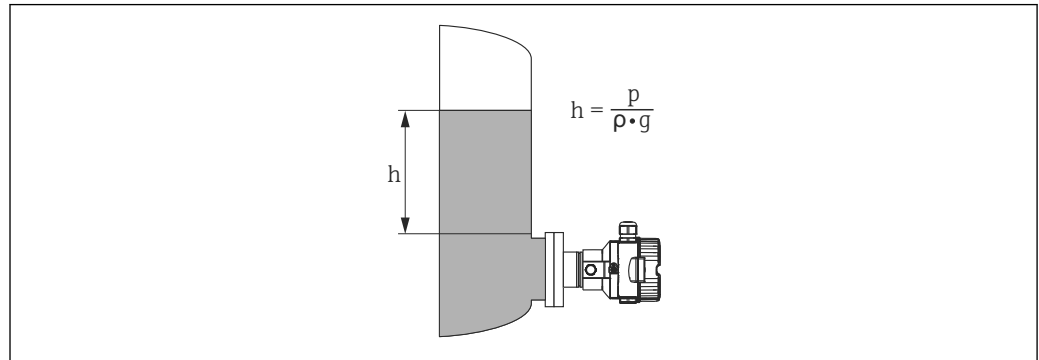
- Utilisable pour des pressions de process jusqu'à 400 bar (6 000 psi)
- Stabilité à long terme
- Résistance aux surpressions garantie jusqu'à 4 fois la pression nominale
- Effet thermique nettement moindre par rapport aux séparateurs de pression avec capillaires

*PMP55*

La pression de fonctionnement agit sur la membrane de process du séparateur et est transmise à la membrane de process du capteur par un liquide de remplissage du séparateur. La membrane de process est déformée et le liquide de remplissage transmet la pression à un pont de Wheatstone. La modification de la tension du pont proportionnelle à la pression est mesurée et exploitée.

**Avantages :**

- Selon la version, peut être utilisé pour des pressions de process jusqu'à 400 bar (6 000 psi) et simultanément pour des températures de process externes
- Stabilité à long terme
- Résistance aux surpressions garantie jusqu'à 4 fois la pression nominale

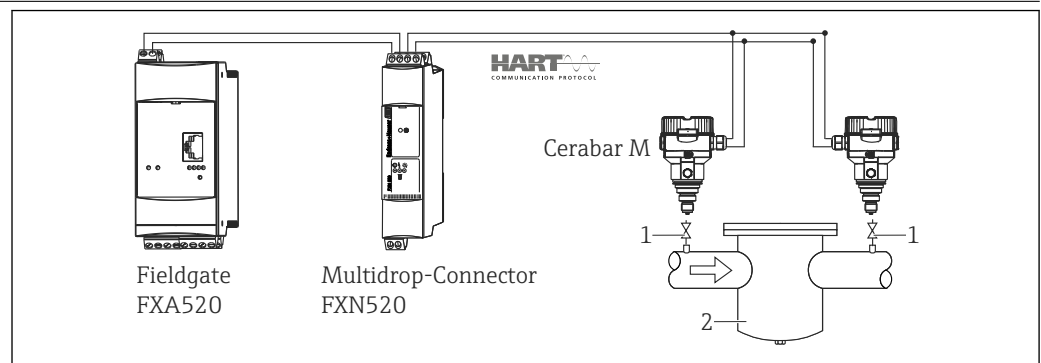
**Mesure de niveau (niveau, volume et masse)**

A0023678

- h* Hauteur (niveau)  
*p* Pression  
*ρ* Densité du produit  
*g* Constante de gravitation

**Principaux avantages**

- Choix parmi différents modes de mesure de niveau dans le logiciel de l'appareil
- Mesures du volume et de la masse dans une cuve de forme quelconque à l'aide d'une courbe caractéristique librement programmable
- Choix parmi différentes unités de niveau
- Large gamme d'utilisations, même dans les cas suivants :
  - en cas de formation de mousse
  - dans des cuves avec agitateurs ou filtres
  - en cas de gaz liquides

**Mesure de pression différentielle électrique à l'aide de cellules de pression relative**

A0023680

- 1 Vannes d'arrêt  
 2 p. ex. filtre

Dans l'exemple donné, deux appareils Cerabar M (chacun avec une cellule de pression relative) sont interconnectés. La différence de pression peut ainsi être mesurée à l'aide de deux appareils Cerabar M indépendants.

**⚠ AVERTISSEMENT**

**Risque d'explosion !**

- ▶ En cas d'utilisation d'appareils à sécurité intrinsèque, le strict respect des règles d'interconnexion des circuits à sécurité intrinsèque selon IEC60079-14 (preuve de sécurité intrinsèque) est obligatoire.

- 
- Protocole de communication**
- 4 à 20 mA sans protocole de communication (électronique analogique)
  - 4 à 20 mA avec protocole de communication HART
  - 4 à 20 mA avec protocole de communication IO-Link
  - PROFIBUS PA
    - Les appareils Endress+Hauser satisfont aux exigences du modèle FISCO.
    - Grâce à une faible consommation de courant de  $11 \text{ mA} \pm 1 \text{ mA}$ , le nombre suivant d'appareils peut être utilisé sur un segment de bus si l'installation est conforme à la norme FISCO : jusqu'à 8 appareils pour les applications Ex ia, CSA IS et FM IS ou jusqu'à 31 appareils pour toutes les autres applications, p. ex. dans les zones non Ex, Ex nA, etc. Pour plus d'informations sur PROFIBUS PA, voir le manuel de mise en service BA00034S "PROFIBUS DP/PA : Guidelines for planning and commissioning" et les directives de la PNO.
  - FOUNDATION Fieldbus
    - Les appareils Endress+Hauser satisfont aux exigences du modèle FISCO.
    - Grâce à une faible consommation de courant de  $16 \text{ mA} \pm 1 \text{ mA}$ , le nombre suivant d'appareils peut être utilisé sur un segment de bus si l'installation est conforme à la norme FISCO : jusqu'à 6 appareils pour les applications Ex ia, CSA IS et FM IS ou jusqu'à 22 appareils pour toutes les autres applications, p. ex. dans les zones non Ex, Ex nA, etc. Pour plus d'informations sur FOUNDATION Fieldbus, telles que les exigences pour les composants du système de bus, voir le manuel de mise en service BA00013S "FOUNDATION Fieldbus Overview".

## Entrée

### Variable mesurée

### Variabiles de process mesurées

- Électronique analogique : pression absolue et pression relative
- HART, PROFIBUS PA, FOUNDATION Fieldbus : pression absolue et relative à partir de laquelle le niveau (niveau, volume ou masse) est dérivé
- IO-Link : pression et niveau

### Gamme de mesure

### PMC51 – avec membrane de process céramique (Ceraphire®) pour la pression relative

Capteur	Gamme de mesure capteur maximale		Plus petite étendue de mesure étalonnable (pré-réglée en usine) <sup>1)</sup>	MWP	OPL	Résistance à la dépression [bar <sub>abs</sub> (psi <sub>abs</sub> )]	Option <sup>2)</sup>
	inférieure (LRL)	supérieure (URL)					
	[bar (psi)]	[bar (psi)]					
100 mbar (1,5 psi)	-0,1 (-1.5)	+0,1 (+1.5)	0,01 (0.15)	2,7 (40.5)	4 (60)	0,7 (10.5)	1C
250 mbar (3,75 psi)	-0,25 (-3.75)	+0,25 (+3.75)	0,01 (0.15)	3,3 (49.5)	5 (75)	0,5 (7.5)	1E
400 mbar (6 psi)	-0,4 (-6)	+0,4 (+6)	0,02 (0,3)	5,3 (79.5)	8 (120)	0	1F
1 bar (15 psi)	-1 (-15)	+1 (+15)	0,05 (1)	6,7 (100.5)	10 (150)	0	1H
2 bar (30 psi)	-1 (-15)	+2 (+30)	0,1 (1,5)	12 (180)	18 (270)	0	1K
4 bar (60 psi)	-1 (-15)	+4 (+60)	0,2 (3)	16,7 (250.5)	25 (375)	0	1M
10 bar (150 psi)	-1 (-15)	+10 (+150)	0,5 (7.5)	26,7 (400.5)	40 (600)	0	1P
40 bar (600 psi)	-1 (-15)	+40 (+600)	2 (30)	40 (600)	60 (900)	0	1S

1) Rangeabilité étalonnage usine : 20:1 max., supérieure sur demande ou configurable dans l'appareil.

2) Configurateur de produit, caractéristique de commande "Gamme de capteurs"

### PMC51 – avec membrane de process céramique (Ceraphire®) pour la pression absolue

Capteur	Gamme de mesure capteur maximale		Plus petite étendue de mesure étalonnable (pré-réglée en usine) <sup>1)</sup>	MWP	OPL	Résistance à la dépression [bar <sub>abs</sub> (psi <sub>abs</sub> )]	Option <sup>2)</sup>
	inférieure (LRL)	supérieure (URL)					
	[bar <sub>abs</sub> (psi <sub>abs</sub> )]	[bar <sub>abs</sub> (psi <sub>abs</sub> )]					
100 mbar (1,5 psi)	0	+0,1 (+1.5)	0,01 (0.15)	2,7 (40.5)	4 (60)	0	2C
250 mbar (3,75 psi)	0	+0,25 (+3.75)	0,01 (0.15)	3,3 (49.5)	5 (75)	0	2E
400 mbar (6 psi)	0	+0,4 (+6)	0,02 (0,3)	5,3 (79.5)	8 (120)	0	2F
1 bar (15 psi)	0	+1 (+15)	0,05 (1)	6,7 (100.5)	10 (150)	0	2H
2 bar (30 psi)	0	+2 (+30)	0,1 (1,5)	12 (180)	18 (270)	0	2K
4 bar (60 psi)	0	+4 (+60)	0,2 (3)	16,7 (250.5)	25 (375)	0	2M
10 bar (150 psi)	0	+10 (+150)	0,5 (7.5)	26,7 (400.5)	40 (600)	0	2P
40 bar (600 psi)	0	+40 (+600)	2 (30)	40 (600)	60 (900)	0	2S

1) Rangeabilité étalonnage usine : 20:1 max., supérieure sur demande ou configurable dans l'appareil.

2) Configurateur de produit, caractéristique de commande "Gamme de capteurs"

**PMP51 et PMP55 – membrane de process métallique pour la pression relative**

Capteur	Gamme de mesure capteur maximale		Plus petite étendue étalonnable (préréglée en usine) <sup>1)</sup>	MWP	OPL	Résistance à la dépression <sup>2)</sup>	Option <sup>3)</sup>
	inférieure (LRL)	supérieure (URL)					
	[bar (psi)]	[bar (psi)]				[bar (psi)]	
400 mbar (6 psi)	-0,4 (-6)	+0,4 (+6)	0,02 (0,3)	4 (60)	6 (90)	0,01/0,04/0,01 (0.15/0.6/0.15)	1F
1 bar (15 psi)	-1 (-15)	+1 (+15)	0,05 (1)	6,7 (100)	10 (150)		1H
2 bar (30 psi)	-1 (-15)	+2 (+30)	0,1 (1,5)	13,3 (200)	20 (300)		1K
4 bar (60 psi)	-1 (-15)	+4 (+60)	0,2 (3)	18,7 (280.5)	28 (420)		1M
10 bar (150 psi)	-1 (-15)	+10 (+150)	0,5 (7.5)	26,7 (400.5)	40 (600)		1P
40 bar (600 psi)	-1 (-15)	+40 (+600)	2 (30)	100 (1500)	160 (2400)		1S
100 bar (1 500 psi)	-1 (-15)	+100 (+1500)	5 (75)	100 (1500)	400 (6000)		1U
400 bar (6 000 psi)	-1 (-15)	+400 (+6000)	20 (300)	400 (6000)	600 (9000)		1W

- 1) Plus haute rangeabilité configurable en usine : 20:1, supérieure disponible sur demande ou peut être réglée dans l'appareil.
- 2) La résistance à la dépression s'applique à la cellule de mesure aux conditions de référence. Une membrane de process céramique est recommandée pour les applications dans la zone du début et de la fin d'échelle. Les limites de pression et de température de l'huile de remplissage sélectionnée doivent également être respectées pour le PMP55 → 125.
- 3) Configurateur de produit, caractéristique de commande "Gamme cellule"

**PMP51 et PMP55 – membrane de process métallique pour la pression absolue**

Capteur	Gamme de mesure capteur maximale <sup>1)</sup>		Plus petite étendue étalonnable (préréglée en usine) <sup>2)</sup>	MWP	OPL	Résistance à la dépression <sup>3)</sup>	Option <sup>4)</sup>
	inférieure (LRL)	supérieure (URL)					
	[bar <sub>abs</sub> (psi <sub>abs</sub> )]	[bar <sub>abs</sub> (psi <sub>abs</sub> )]				[bar (psi)]	
400 mbar (6 psi)	0	+0,4 (+6)	0,02 (0,3)	4 (60)	6 (90)	0,01/0,04/0,01 (0.15/0.6/0.15)	2F
1 bar (15 psi)	0	+1 (+15)	0,05 (1)	6,7 (100)	10 (150)		2H
2 bar (30 psi)	0	+2 (+30)	0,1 (1,5)	13,3 (200)	20 (300)		2K
4 bar (60 psi)	0	+4 (+60)	0,2 (3)	18,7 (280.5)	28 (420)		2M
10 bar (150 psi)	0	+10 (+150)	0,5 (7.5)	26,7 (400.5)	40 (600)		2P
40 bar (600 psi)	0	+40 (+600)	2 (30)	100 (1500)	160 (2400)		2S
100 bar (1 500 psi)	0	+100 (+1500)	5 (75)	100 (1500)	400 (6000)		2U
400 bar (6 000 psi)	0	+400 (+6000)	20 (300)	400 (6000)	600 (9000)		2W

- 1) PMP55 : à l'intérieur de la gamme de mesure du capteur, la valeur minimale de fin d'échelle de 80 mbar<sub>abs</sub> (1.16 psi<sub>abs</sub>) doit être observée.
- 2) Plus haute rangeabilité configurable en usine : 20:1, supérieure disponible sur demande ou peut être réglée dans l'appareil.
- 3) La résistance à la dépression s'applique à la cellule de mesure aux conditions de référence. Une membrane de process céramique est recommandée pour les applications dans la zone du début et de la fin d'échelle. Les limites de pression et de température de l'huile de remplissage sélectionnée doivent également être respectées pour le PMP55 → 125.
- 4) Configurateur de produit, caractéristique de commande "Gamme cellule"

## Sortie

### Signal de sortie

- 4 à 20 mA analogique, 2 fils
- 4 à 20 mA avec protocole de communication numérique superposé HART 6.0, 2 fils
- Signal de communication numérique IO-Link, 3 fils
- Signal de communication numérique PROFIBUS PA (Profile 3.02)
- Signal de communication numérique FOUNDATION Fieldbus

Sortie	En option <sup>1)</sup>
4 à 20 mA	1
4 à 20 mA HART	2
4 à 20 mA, IO-Link	7
PROFIBUS PA	3
FOUNDATION Fieldbus	4

1) Configurateur de produit, caractéristique de commande "Sortie"

### Gamme de signal 4 à 20 mA

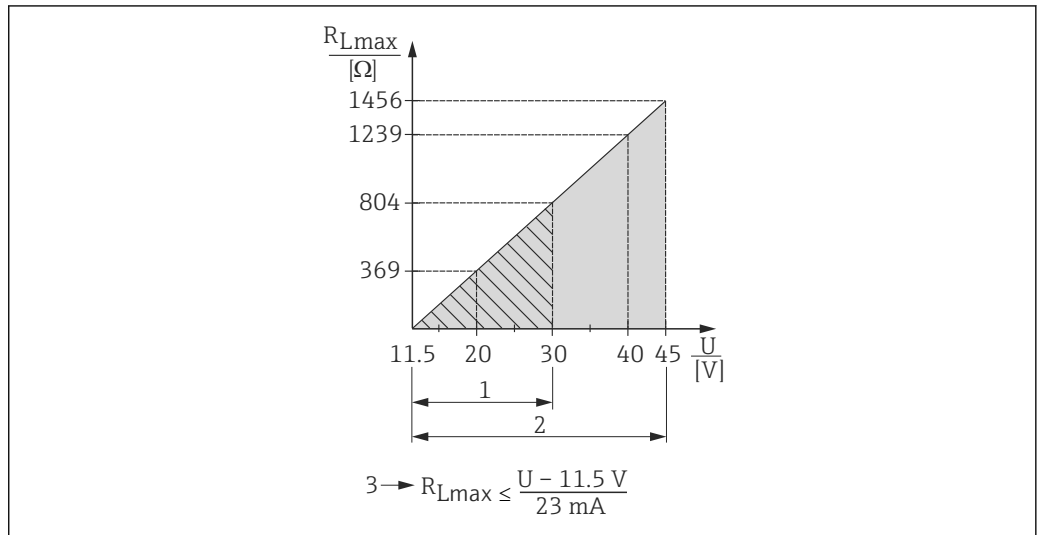
4 à 20 mA analogique, 4 à 20 mA HART et IO-Link : 3,8 à 20,5 mA

### Signal de défaut


Selon NAMUR NE 43

- 4 à 20 mA analogique :
  - Dépassement par excès du signal : > 20,5 mA
  - Dépassement par défaut du signal : < 3,8 mA
  - Alarme min. (3,6 mA)
- 4 à 20 mA HART :
  - Options :
    - Alarme max. : réglable de 21 à 23 mA (réglage usine : 22 mA)
    - Maintien de la valeur mesurée : la dernière valeur mesurée est maintenue
    - Alarme min. : 3,6 mA
- IO-Link :
  - Alarme max. : réglée en permanence à 22 mA
  - Alarme min. : 3,6 mA
  - Maintien de la valeur mesurée : la dernière valeur mesurée est maintenue
- PROFIBUS PA : peut être réglé dans le bloc Analog Input
  - Options : Last Valid Out Value (réglage usine), Fail-safe Value, Status Bad
- FOUNDATION Fieldbus : peut être réglé dans le bloc Analog Input
  - Options : Last Good Value, Fail-safe Value (réglage usine), Wrong Value

**Charge – 4 à 20 mA  
analogique 4...20 mA HART**

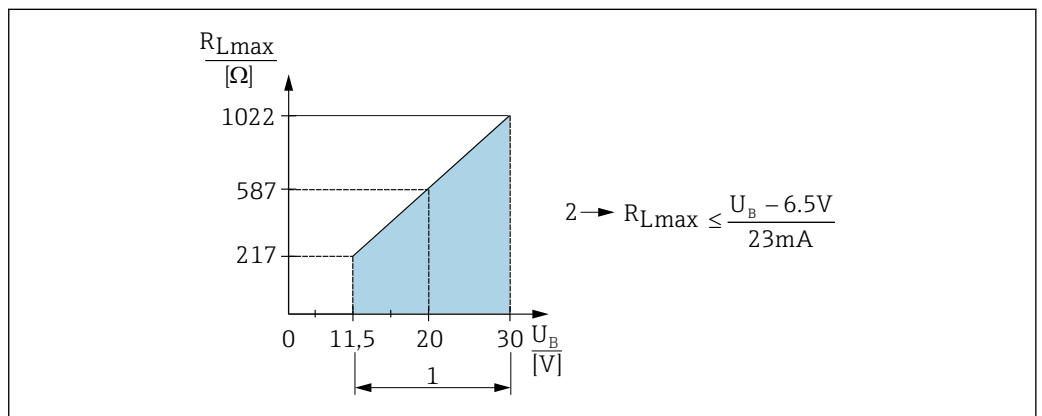


- 1 Tension d'alimentation 11,5 à 30 V DC pour versions d'appareil intrinsèquement sûres (pas pour analogique)
- 2 Tension d'alimentation 11,5 à 45 V DC (versions avec connecteur enfichable 35 V DC) pour d'autres types de protection et pour les versions d'appareil non certifiées
- 3  $R_{Lmax}$  résistance de charge maximale
- U Tension d'alimentation

 En utilisant un programme d'exploitation via un terminal portable ou via un PC, une résistance de communication minimum de 250 Ω doit être prise en compte.

**Charge pour la sortie courant dans le cas d'un appareil IO-Link**

Pour assurer une tension aux bornes suffisante, la résistance de charge maximale  $R_L$  (y compris la résistance de câble) en fonction de la tension d'alimentation  $U_B$  fournie par l'unité d'alimentation ne doit pas être dépassée.



- 1 Alimentation électrique 11,5 ... 30 V<sub>DC</sub>
- 2  $R_{Lmax}$  résistance de charge maximale
- $U_B$  Tension d'alimentation

- Sortie du courant de défaut et affichage de "M803" (sortie : courant d'alarme MIN)
- Contrôle périodique pour définir s'il est possible de quitter l'état de défaut

**Amortissement**

Un amortissement agit sur toutes les sorties (signal de sortie, affichage) :

- Via l'afficheur local (non analogique), le terminal portable ou le PC avec programme de configuration, réglable en continu de 0 à 999 s
- Via le commutateur DIP situé sur l'électronique (pas IO-Link), "on" (= valeur réglée) et "off" (= amortissement désactivé)
- Réglage usine : 2 s

Version du firmware	Désignation	Option <sup>1)</sup>
	01.00.zz, FF, DevRev01	76
	01.00.zz, PROFIBUS PA, DevRev01	77
	01.00.zz, HART, DevRev01	78

1) Configurateur de produit, caractéristique de commande "Version de firmware"

Données spécifiques au protocole HART	ID fabricant	17 (11 hex)
	ID type d'appareil	25 (19 hex)
	Révision d'appareil	01 (01 hex) - version SW 01.00.zz
	Spécification HART	6
	Révision DD	<ul style="list-style-type: none"> <li>▪ 01 (Néerlandais)</li> <li>▪ 02 (Russe)</li> </ul>
	Fichiers de description d'appareil (DTM, DD)	Informations et fichiers sous : <ul style="list-style-type: none"> <li>▪ <a href="http://www.endress.com">www.endress.com</a></li> <li>▪ <a href="http://www.fieldcommgroup.org/registered-products">www.fieldcommgroup.org/registered-products</a></li> </ul>
	Charge HART	Min. 250 Ω
	Variables d'appareil HART	Les valeurs mesurées suivantes sont affectées aux variables d'appareil : <b>Valeurs mesurées pour PV (première variable d'appareil)</b> <ul style="list-style-type: none"> <li>▪ Pression</li> <li>▪ Niveau</li> <li>▪ Contenu cuve</li> </ul> <b>Valeurs mesurées pour SV, TV (deuxième et troisième variables)</b> <ul style="list-style-type: none"> <li>▪ Pression</li> <li>▪ Niveau</li> </ul> <b>Valeurs mesurées pour QV (quatrième variable d'appareil)</b> Température
	Fonctions prises en charge	<ul style="list-style-type: none"> <li>▪ Mode burst</li> <li>▪ État de transmetteur supplémentaire</li> <li>▪ Verrouillage de l'appareil</li> <li>▪ Modes de fonctionnement alternatifs</li> </ul>

Données WirelessHART	Tension minimale de démarrage	11,5 V <sup>1)</sup>
	Courant de démarrage	12 mA (valeur par défaut) ou 22 mA (réglage personnalisé)
	Temps de démarrage	5 s
	Tension de fonctionnement minimale	11,5 V <sup>1)</sup>
	Courant Multidrop	4 mA
	Temps d'établissement de la connexion	1 s

1) Ou plus si l'appareil fonctionne près des limites de température ambiante (-40 ... +85 °C (-40 ... +185))

**Données spécifiques au protocole IO-Link** IO-Link est une connexion point-à-point pour la communication entre l'appareil et un maître IO-Link. L'interface de communication IO-Link permet un accès direct aux données de process et de diagnostic. Il offre également la possibilité de configurer l'appareil en cours de fonctionnement.

*L'appareil prend en charge les fonctions suivantes :*

Spécification IO-Link	Version 1.1
IO-Link Smart Sensor Profile 2nd Edition	Supporté : <ul style="list-style-type: none"> <li>▪ Identification</li> <li>▪ Diagnostic</li> <li>▪ Capteur de mesure numérique (selon SSP 4.3.3)</li> </ul>
Vitesse de transmission IO-Link	COM2 ; 38,4 kbauds
Temps de cycle minimum	10 ms




Largeur des données de process	4 octets de données de process 2 octets de données de diagnostic
Stockage des données IO-Link	Oui
Configuration des blocs selon V1.1	Oui
Appareil prêt à fonctionner	5 s après que la tension d'alimentation ait été appliquée, l'appareil est opérationnel (première valeur mesurée valide après 2 s)

### Description de l'appareil

Afin d'intégrer les appareils de terrain dans un système de communication numérique, le système IO-Link nécessite une description des paramètres de l'appareil, tels que les données de sortie, les données d'entrée, le format des données, la quantité de données et la vitesse de transmission IO-Link supportée.

Ces données sont contenues dans la description d'appareil (IODD <sup>1)</sup>) qui est rendue disponible au maître IO-Link via des modules génériques pendant la mise en service du système de communication.

-  L'IODD peut être téléchargée de la façon suivante :
- Endress+Hauser : [www.endress.com](http://www.endress.com)
  - IODDfinder : <https://ioddfinder.io-link.com/#/>

### Données spécifiques au protocole PROFIBUS PA

ID fabricant	17 (11 hex)
Ident number	1554 hex
Version Profile	3.02 Version SW 01.00.zz
Révision GSD	5
DD Revision	1
Fichier GSD	Informations et fichiers sous :
Fichiers DD	<ul style="list-style-type: none"> <li>▪ <a href="http://www.fr.endress.com">www.fr.endress.com</a></li> <li>▪ <a href="http://www.profibus.org">www.profibus.org</a></li> </ul>
Valeurs de sortie	<p><b>Valeurs mesurées pour PV (via bloc de fonctions Analog Input)</b></p> <ul style="list-style-type: none"> <li>▪ Pression</li> <li>▪ Niveau</li> <li>▪ Contenu cuve</li> </ul> <p><b>Valeurs mesurées pour SV</b></p> <ul style="list-style-type: none"> <li>▪ Pression</li> <li>▪ Température</li> </ul>
Valeurs d'entrée	Valeur d'entrée envoyée par l'API, peut être affichée
Fonctions supportées	<ul style="list-style-type: none"> <li>▪ Identification &amp; Maintenance Identification simple de l'appareil par le système de commande et la plaque signalétique</li> <li>▪ Condensed Status</li> <li>▪ Adaptation automatique du numéro d'identification et commutable aux numéros d'identification suivants : <ul style="list-style-type: none"> <li>▪ 9700 : Numéro d'identification du transmetteur spécifique au profil avec état "Classic" ou "Condensed".</li> <li>▪ 151C : Mode de compatibilité pour l'ancienne génération de Cerabar M (PMC41, PMC45, PMP41, PMP45, PMP46, PMP48).</li> <li>▪ 1553 : Numéro d'identification pour la nouvelle génération Cerabar M (PMC51, PMP51, PMP55).</li> </ul> </li> <li>▪ Verrouillage de l'appareil : L'appareil peut être verrouillé via le hardware ou le software.</li> </ul>

### Données spécifiques au protocole FOUNDATION Fieldbus

Type d'appareil	0x1019
Révision d'appareil	01 (hex)

1) IO Device Description

Révision DD	0x01021
Fichiers de description d'appareil (DTM, DD)	Informations et fichiers sous : <ul style="list-style-type: none"> <li>▪ <a href="http://www.endress.com">www.endress.com</a></li> <li>▪ <a href="http://www.fieldcommgroup.org/registered-products">www.fieldcommgroup.org/registered-products</a></li> </ul>
Révision CFF	0x000102
Version ITK	5.2.0
Certification ITK driver n°	IT067700
Fonctionnalité Link Master supportée (LAS)	Oui
Link Master/Basic Device sélectionnable	Oui ; Réglage par défaut : Basic Device
Nombre de VCR	44
Nombre objets Link en VFD	50
Nombre objets FB schedule	40

### Virtual communication references (VCRs)

Entrées permanentes	44
Client VCRs	0
Server VCRs	5
Source VCRs	8
Sink VCRs	0
Subscriber VCRs	12
Publisher VCRs	19

### Réglages des liens

Slot time	4
Min. inter PDU delay	12
Max. response delay	40

### Transducer Blocks

Bloc	Contenu	Valeurs de sortie
TRD1 Block	Contient tous les paramètres relatifs à la mesure	<ul style="list-style-type: none"> <li>▪ Pression ou niveau (voie 1)</li> <li>▪ Température de process (voie 2)</li> <li>▪ Valeur de pression mesurée (voie 3)</li> <li>▪ Pression max. (voie 4)</li> <li>▪ Niveau avant linéarisation (voie 5)</li> </ul>
Diagnostic Block	Contient les informations de diagnostic	Code erreur via voies DI (voies 10 à 15)
Display Block	Contient les paramètres pour la configuration de l'afficheur local	Pas de valeurs de sortie

## Blocs de fonctions

Bloc	Contenu	Nom- bre de blocs	Temps d'exé- cution	Fon- tionna- lité
Resource Block	Ce bloc contient toutes les données permettant d'identifier l'appareil de façon univoque. Il correspond à la version électronique de la plaque signalétique de l'appareil.	1		Étendue
Analog Input Block 1 Analog Input Block 2	Le bloc AI reçoit les valeurs mesurées du Sensor Block, (sélectionnable via un numéro de voie) et met les données à disposition d'autres blocs de fonctions à sa sortie. Amélioration : sorties numériques pour alarmes de process, mode fail safe.	2	25 ms	Étendue
Digital Input Block	Ce bloc contient les données discrètes du Diagnostic Block (sélectionnable via un numéro de voie 10 à 15) et les met à disposition des autres blocs à sa sortie.	1	20 ms	Standard
Digital Output Block	Ce bloc convertit l'entrée discrète et donc initie une action (sélectionnable via un numéro de voie) dans le DP Flow Block ou dans le TRD1 Block. La voie 20 réinitialise le compteur pour les dépassements de la pression max.	1	20 ms	Standard
PID Block	Le PID Block sert de régulateur proportionnel-intégral-dérivé et est utilisé presque universellement pour la régulation en boucle fermée sur le terrain, cascade et régulation prédictive inclus. L'entrée IN peut être indiquée sur l'écran. La sélection se fait dans le bloc Display (DISPLAY_MAIN_LINE_CONTENT).	1	40 ms	Standard
Arithmetic Block	Ce bloc permet d'utiliser simplement des fonctions mathématiques répandues pour la mesure. Il n'est pas nécessaire que l'utilisateur connaisse les formules. L'algorithme nécessaire pour la fonction souhaitée est sélectionné par son nom.	1	35 ms	Standard
Input Selector Block	Le bloc Input Selector facilite la sélection de jusqu'à quatre entrées et génère une sortie basée sur l'action configurée. Il reçoit normalement son entrée des blocs AI. Il permet la sélection de la valeur maximale, minimale, moyenne et de la première valeur valable. Les entrées IN1 à IN4 peuvent être indiquées à l'écran. La sélection se fait dans le bloc Display (DISPLAY_MAIN_LINE_1_CONTENT).	1	30 ms	Standard
Signal Characterizer Block	Ce bloc se compose de deux parties, chacune avec une valeur de sortie qui est une fonction non linéaire de la valeur d'entrée. La fonction non linéaire est générée par un simple tableau contenant 21 couples de valeurs x-y quelconque.	1	40 ms	Standard
Integrator Block	Le bloc Integrator intègre une grandeur mesurée en fonction du temps ou additionne les impulsions d'un bloc Pulse Input. Il peut également être utilisé comme totalisateur qui additionne jusqu'à un reset ou comme un totalisateur de lots, pour lequel la valeur intégrée ou la valeur cumulée est comparée à une valeur de consigne générée avant ou pendant la commande et génère un signal binaire lorsque la valeur de consigne est atteinte.	1	35 ms	Standard

## Informations complémentaires sur les blocs de fonctions :

Blocs de fonctions instanciables	Oui
Nombre de blocs de fonctions instanciables supplémentaires	20

## Alimentation électrique

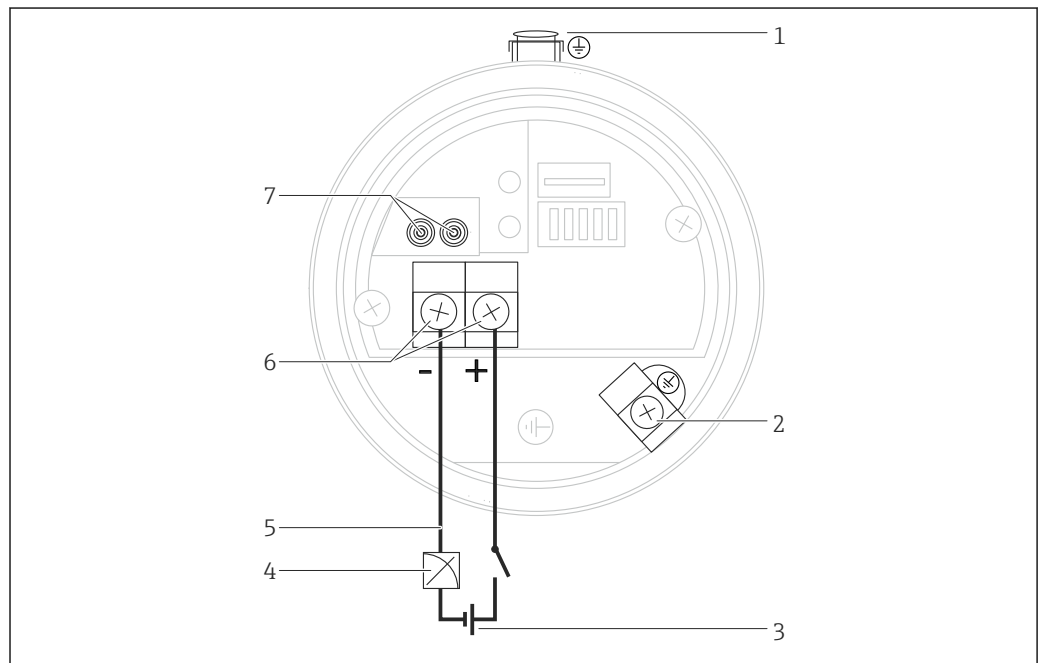
### ⚠ AVERTISSEMENT

#### Limitation de la sécurité électrique en raison d'un raccordement incorrect !

- ▶ Lors de l'utilisation de l'appareil de mesure dans des zones explosibles, l'installation doit être conforme aux normes et réglementations nationales correspondantes, ainsi qu'aux conseils de sécurité ou aux dessins de montage ou de contrôle .
- ▶ Toutes les données liées à la protection antidéflagrante sont indiquées dans une documentation séparée, qui est disponible sur demande. La documentation Ex est fournie en standard avec tous les appareils Ex .
- ▶ Il faut prévoir un disjoncteur adapté pour l'appareil conformément à la norme IEC/EN61010.
- ▶ HART : le parafoudre HAW569-DA2B pour la zone non explosible, ATEX II 2 (1) Ex ia IIC et IEC Ex ia peut être commandé en tant qu'option (voir la section "Informations à fournir à la commande").
- ▶ Des circuits de protection contre les inversions de polarité, les effets haute fréquence et les pics de tension sont intégrés.

#### Affectation des bornes

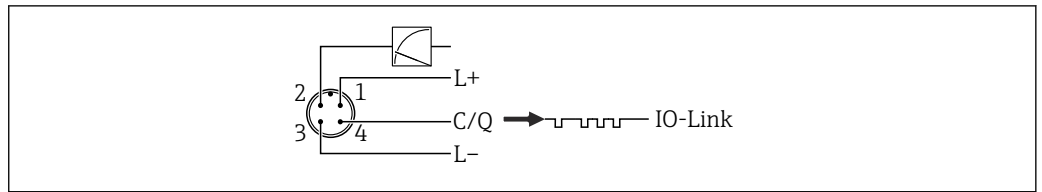
#### Analogique, HART, PROFIBUS PA, FOUNDATION Fieldbus



A0023505

- 1 Borne de terre externe (uniquement pour les appareils avec certains agréments ou si "Point de mesure" (TAG) est commandé)
- 2 Borne de terre interne
- 3 Tension d'alimentation → 21
- 4 4 à 20 mA pour appareils HART
- 5 Pour appareils HART et FOUNDATION Fieldbus : avec un terminal portable, tous les paramètres peuvent être configurés n'importe où le long de la ligne de bus par le biais d'un menu.
- 6 Bornes
- 7 Pour appareils HART : bornes de test, voir la section "Prélèvement du signal de test 4 à 20 mA" → 21

**IO-Link**



A0045628

- 1 Tension d'alimentation +
- 2 4-20 mA
- 3 Tension d'alimentation -
- 4 C/Q (communication IO-Link)

**Tension d'alimentation**

**4 à 20 mA HART**

Mode de protection	Tension d'alimentation
Sécurité intrinsèque	11,5 à 30 V DC
<ul style="list-style-type: none"> <li>▪ Autres modes de protection</li> <li>▪ Appareils sans certificat</li> </ul>	11,5 à 45 V DC (versions avec connecteur enfichable 35 V DC)

*Mesure du signal de test 4 à 20 mA*

Un signal test 4 à 20 mA peut être mesuré via les bornes de test sans interrompre la mesure.

**IO-Link**

- 11,5 à 30 V DC si seule la sortie analogique est utilisée
- 18 à 30 V DC si l'interface IO-Link est utilisée

**PROFIBUS PA**

Version pour zone non explosible : 9 à 32 V DC

**FOUNDATION Fieldbus**

Version pour zone non explosible : 9 à 32 V DC

**Consommation de courant**

- IO-Link < 60 mA
- PROFIBUS PA : 11 mA ± 1 mA, le courant de démarrage est conforme à IEC 61158-2, Clause 21
- FOUNDATION Fieldbus : 16 mA ± 1 mA, le courant de démarrage est conforme à IEC 61158-2, Clause 21

**Raccordement électrique**

Entrée de câble	Indice de protection	Option <sup>1)</sup>
Presse-étoupe M20	IP66/68 NEMA 4X/6P	A
Filetage G ½"	IP66/68 NEMA 4X/6P	C
Filetage NPT ½"	IP66/68 NEMA 4X/6P	D
Connecteur M12	IP66/67 NEMA 4X/6P	I
Connecteur 7/8"	IP66/68 NEMA 4X/6P	M
Connecteur HAN7D 90 deg.	IP65	P
Câble PE 5 m	IP66/68 NEMA4X/6P + compensation de pression via câble	S
Connecteur de vanne M16	IP64	V

1) Configurateur de produit, caractéristique de commande "Raccordement électrique"

**PROFIBUS PA**

Le signal de communication numérique est transmis au bus via un câble de raccordement à deux fils. La ligne de bus fournit également l'alimentation électrique. Pour plus d'informations sur la structure

du réseau et la mise à la terre, et pour plus de composants de systèmes de bus tels que des câbles réseau, voir la documentation correspondante, p. ex. manuel de mise en service BA00034S "PROFIBUS DP/PA: Guidelines for planning and commissioning" et Directive PNO.

**FOUNDATION Fieldbus**

Le signal de communication numérique est transmis au bus via un câble de raccordement à deux fils. La ligne de bus fournit également l'alimentation électrique. Pour plus d'informations sur la structure du réseau et la mise à la terre, et pour plus de composants de systèmes de bus tels que des câbles réseau, voir la documentation correspondante, p. ex. manuel de mise en service BA00013S "FOUNDATION Fieldbus Overview" et "FOUNDATION Fieldbus Guideline".

**Bornes**

- Tension d'alimentation et borne de terre interne : 0,5 ... 2,5 mm<sup>2</sup> (20 ... 14 AWG)
- Borne de terre externe : 0,5 ... 4 mm<sup>2</sup> (20 ... 12 AWG)

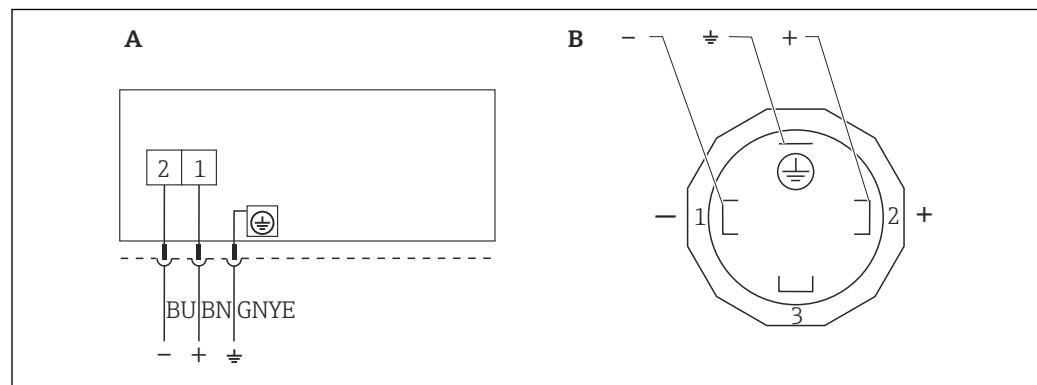
**Entrée de câble**

Agrément	Type	Surface utile
Standard, CSA GP ATEX II1/2G ou II2G Ex ia, IEC Ex ia Ga/Gb ou Ex ia Gb, FM/ CSA IS	Matière synthétique M20x1,5	5 ... 10 mm (0,2 ... 0,39 in)
ATEX II1/2D Ex t, II1/2GD Ex ia, II3G Ex nA, IEC Ex t Da/Db	Métal M20x1,5 (Ex e)	7 ... 10,5 mm (0,28 ... 0,41 in)

Pour d'autres caractéristiques techniques, voir la section sur le boîtier → 50

**Connecteur**

**Appareils avec connecteur électrovanne (HART)**



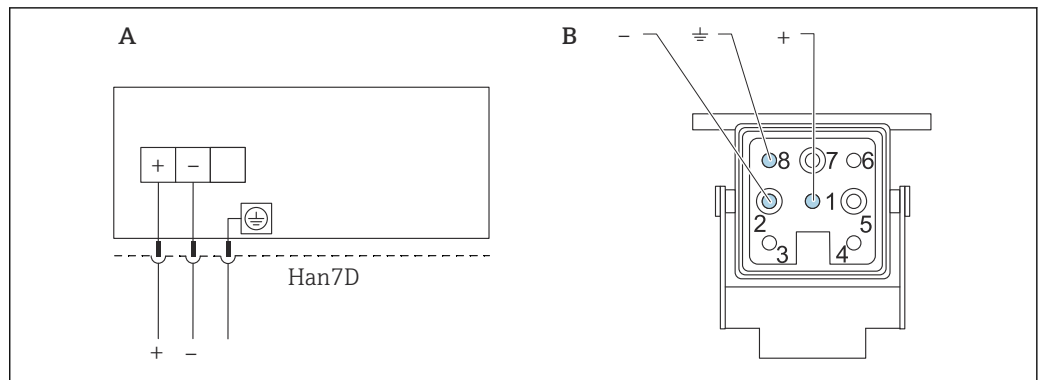
1 BN = brun, BU = bleu, GNYE = vert

A Raccordement électrique pour appareils avec connecteur électrovanne

B Vue du connecteur mâle sur l'appareil

Matériau : PA 6.6

### Raccordement des appareils avec connecteur Harting Han7D (HART)



A Raccordement électrique pour les appareils avec connecteur Harting Han7D

B Vue du connecteur sur l'appareil

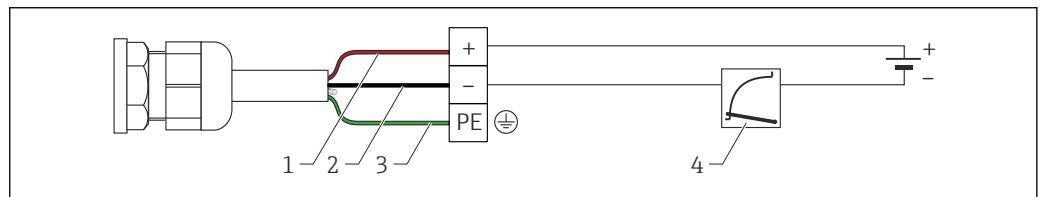
- Brun

≡ Vert/jaune

+ Bleu

Matériau : CuZn, contacts dorés de la douille enfichable et du connecteur

### Raccordement de la version à câble (toutes les versions d'appareil)



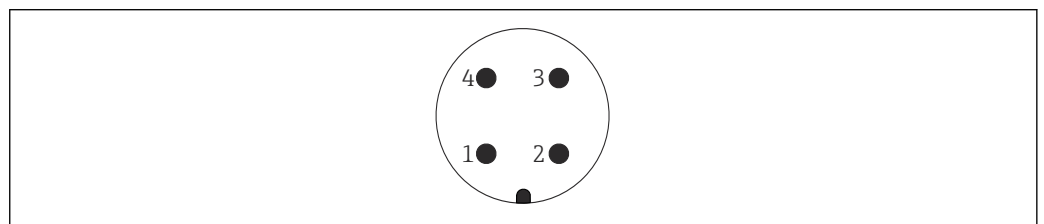
1 RD = rouge

2 BK = noir

3 GNYE = vert

4 4 à 20 mA

### Raccordement des appareils avec connecteur M12 (analogique, HART, PROFIBUS PA)



1 Signal +

2 Non affectée

3 Signal -

4 Terre

Endress+Hauser propose les accessoires suivants pour les appareils avec connecteur M12 :

Douille enfichable M 12x1, droite

- Matériau : corps PA ; écrou-raccord CuZn, nickelé
- Indice de protection (entièrement verrouillé) : IP66/67
- Référence : 52006263

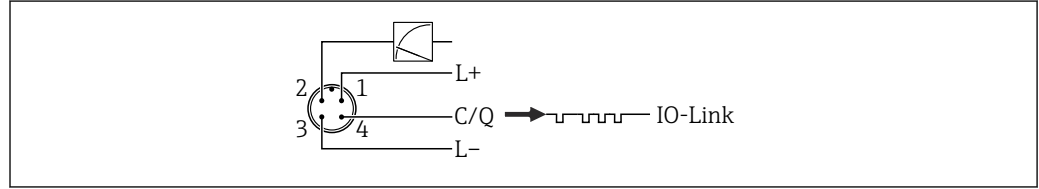
Douille enfichable M 12x1, coudée

- Matériau : corps PBT/PA ; écrou-raccord GD-Zn, nickelé
- Indice de protection (entièrement verrouillé) : IP66/67
- Référence : 71114212

Câble 4 x 0,34 mm<sup>2</sup> (20 AWG) avec connecteur M12, coudé, bouchon à vis, longueur 5 m (16 ft)

- Matériau : corps PUR ; écrou-raccord CuSn/Ni ; câble PVC
- Indice de protection (entièrement verrouillé) : IP66/67
- Référence : 52010285

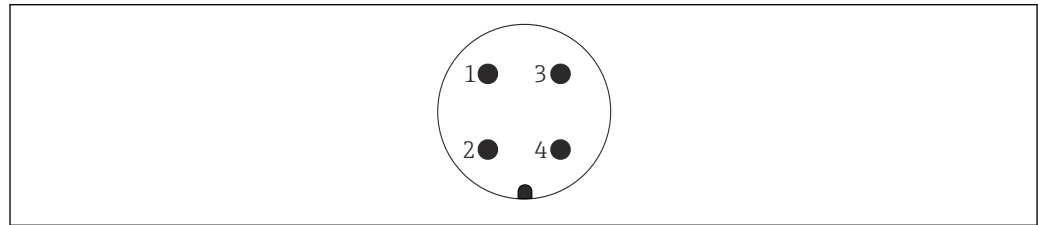
#### Raccordement des appareils avec connecteur M12 (IO-Link)



A0045628

- 1 Tension d'alimentation +
- 2 4-20 mA
- 3 Tension d'alimentation -
- 4 C/Q (communication IO-Link)

#### Raccordement des appareils avec connecteur 7/8" (analogique, HART, FOUNDATION Fieldbus)



A0011176

- 1 Signal -
- 2 Signal +
- 3 Blindage
- 4 Non affectée

Filetage : 7/8 - 16 UNC

- Matériau : 316L (1.4401)
- Indice de protection : IP66/68

#### Spécification de câble

##### Analogique

- Endress+Hauser recommande l'utilisation de paires torsadées blindées.
- Le diamètre extérieur du câble dépend de l'entrée de câble utilisée.

##### HART

- Endress+Hauser recommande l'utilisation de paires torsadées blindées.
- Le diamètre extérieur du câble dépend de l'entrée de câble utilisée.

##### IO-Link

Endress+Hauser recommande l'utilisation d'un câble torsadé à quatre fils.

##### PROFIBUS PA

Endress+Hauser recommande l'utilisation de paires torsadées blindées, de préférence de type A.




Pour plus d'informations sur les spécifications des câbles, voir le manuel de mise en service BA00034S "PROFIBUS DP/PA : Lignes directrices pour la planification et la mise en service", la directive PNO 2.092 "Guide d'utilisation et d'installation PROFIBUS PA" et la norme IEC 61158-2 (MBP).



### FOUNDATION Fieldbus

Utiliser une paire torsadée blindée, de préférence de type A.

 Pour plus d'informations sur les spécifications de câble, voir le manuel de mise en service BA00013S "FOUNDATION Fieldbus Overview", la directive FOUNDATION Fieldbus et la norme IEC 61158-2 (MBP).

<b>Courant de démarrage</b>	<ul style="list-style-type: none"> <li>■ Électronique analogique : 12 mA</li> <li>■ HART : 12 mA ou 22 mA (sélectionnable)</li> <li>■ IO-Link : 12 mA</li> </ul>
-----------------------------	--

<b>Ondulation résiduelle</b>	Pas d'influence sur le signal 4 à 20 mA jusqu'à une ondulation résiduelle de $\pm 5\%$ à l'intérieur de la gamme de tension admissible [selon spécification hardware HART HCF_SPEC-54 (DIN IEC 60381-1)].
------------------------------	---

<b>Effet de l'alimentation électrique</b>	$\leq 0,001\%$ de URL/V
---	-------------------------

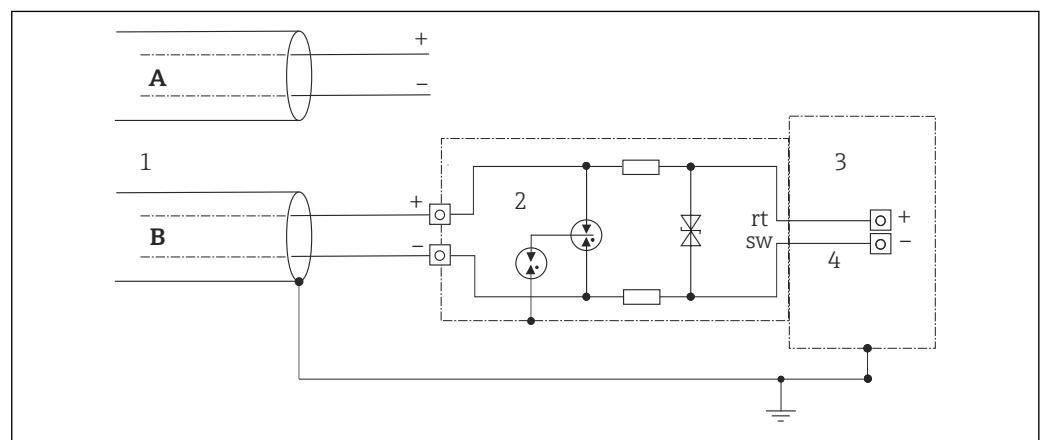
<b>Protection contre les surtensions (en option)</b>	L'appareil peut être doté d'une protection contre les surtensions. Le parafoudre est monté en usine sur le filetage du boîtier (M20x1,5) pour le presse-étoupe et présente une longueur d'env. 70 mm (2,76 in) (tenir compte de la longueur supplémentaire lors du montage). L'appareil est raccordé comme illustré dans le graphique suivant.
--	--

Pour plus de détails, se reporter à TI01013KDE, XA01003KA3 et BA00304KA2.

Informations à fournir à la commande :

Configurateur de produit, caractéristique de commande "Accessoires montés", option NA

### Câblage



- A Sans mise à la terre directe du blindage
- B Avec mise à la terre directe du blindage
- 1 Câble de raccordement entrant
- 2 HAW569-DA2B
- 3 Unité à protéger
- 4 Câble de raccordement

A0023111

## Performances des appareils de mesure avec membrane de process céramique

### Temps de réponse



Lors de l'enregistrement des réponses à un échelon, il est important de garder à l'esprit que les temps de réponse du capteur peuvent être ajoutés aux temps spécifiés.

#### HART

- Acyclique : min. 330 ms, typiquement 590 ms (en fonction du n° de commande et du nombre de préambules)
- Cyclique (Burst) : min. 160 ms, typiquement 350 ms (en fonction du n° de commande et du nombre de préambules)

#### IO-Link

Cyclique : < 10 ms à 38,4 kbps

#### PROFIBUS PA

- Acyclique : env. 23 ms à 35 ms (selon l'intervalle min. de l'esclave)
- Cyclique : env. 8 ms à 13 ms (selon l'intervalle min. de l'esclave)

#### FOUNDATION Fieldbus

- Acyclique : typiquement 70 ms (pour les réglages standard des paramètres de bus)
- Cyclique : max. 20 ms (pour les réglages standard des paramètres de bus)

### Conditions de référence

- Selon IEC 62828-2/IEC 60770
- Température ambiante  $T_A$  = constante, dans la gamme de +21 ... +33 °C (+70 ... +91 °F)
- Humidité  $\phi$  = constante, dans la gamme de : 5 à 80 % RH  $\pm$  5 %
- Pression atmosphérique  $p_U$  = constante, dans la gamme de : 860 ... 1 060 mbar (12,47 ... 15,37 psi)
- Position de la cellule de mesure :  $\pm 1^\circ$  horizontalement
- Entrée de LOW SENSOR TRIM et HIGH SENSOR TRIM pour le début et la fin d'échelle
- Étendue basée sur le zéro
- Matériau de la membrane de process : céramique d'oxyde d'aluminium  $Al_2O_3$  FDA, ultrapure à 99,9 %
- Tension d'alimentation : 24 V DC  $\pm$  3 V DC
- Charge avec HART : 250  $\Omega$
- Charge dans le cas d'IO-Link : 610  $R_L$
- Rangeabilité (TD) =  $URL / |URV - LRV|$

### Performance totale

Les caractéristiques de performance se rapportent à la précision de l'appareil de mesure. Les facteurs ayant une influence sur la précision se divisent en deux groupes

- Performance totale de l'appareil de mesure
- Facteurs d'installation

Toutes les caractéristiques de performance sont en conformité avec  $\geq \pm 3$  sigma.

La performance totale de l'appareil de mesure comprend la précision de référence et l'influence de la température ambiante ; elle se calcule à l'aide de la formule suivante :

$$\text{Performance totale} = \pm \sqrt{(E1)^2 + (E2)^2}$$

E1 = Précision de référence

E2 = Effet de la température

Calcul de E2 :

Effet de la température pour  $\pm 28^\circ\text{C}$  ( $50^\circ\text{F}$ )

(correspond à la gamme de  $-3 \dots +53^\circ\text{C}$  ( $+27 \dots +127^\circ\text{F}$ ))

$$E2 = E2_M + E2_E$$

$E2_M$  = erreur de température principale

$E2_E$  = erreur de l'électronique

Les valeurs se rapportent à l'étendue de mesure étalonnée.

### Calcul de la performance totale avec Applicator d'Endress+Hauser

Les erreurs mesurées détaillées, telles que pour d'autres gammes de température, par exemple, peuvent être calculées avec Applicator "[Sizing Performance en mesure de pression](#)".



A0038927

### Précision de référence [E1]

La précision de référence comprend la non-linéarité selon la méthode du point limite, l'hystérésis de pression et la non-répétabilité selon [IEC62828-1/IEC 61298-2].

#### Capteurs de pression relative

Capteur 100 mbar (1,5 psi)

- Standard : TD 1:1 à 10:1 =  $\pm 0,15$  % ; TD > 10:1 à 20:1 =  $\pm 0,2$  %
- Platine : TD 1:1 à 10:1 =  $\pm 0,075$  % ; TD > 10:1 à 20:1 =  $\pm 0,0075$  % · TD

Capteurs 250 mbar (3,75 psi), 400 mbar (6 psi), 1 bar (15 psi), 2 bar (30 psi), 4 bar (60 psi) et 10 bar (150 psi)

- Standard : TD 1:1 à 10:1 =  $\pm 0,1$  % ; TD > 10:1 à 20:1 =  $\pm 0,2$  %
- Platine : TD 1:1 à 10:1 =  $\pm 0,075$  % ; TD > 10:1 à 20:1 =  $\pm 0,1$  %

Capteur 40 bar (600 psi)

- Standard : TD 1:1 à 10:1 =  $\pm 0,1$  % ; TD > 10:1 à 20:1 =  $\pm 0,2$  %
- Platine : TD 1:1 à 10:1 =  $\pm 0,075$  % ; TD > 10:1 à 20:1 =  $\pm 0,0075$  % · TD

#### Capteurs de pression relative avec raccords process hygiéniques

Capteur 100 mbar (1,5 psi)

- Standard : TD 1:1 à 10:1 =  $\pm 0,10$  % ; TD > 10:1 à 20:1 =  $\pm 0,2$  %
- Platine : TD 1:1 à 10:1 =  $\pm 0,075$  % ; TD > 10:1 à 20:1 =  $\pm 0,0075$  % · TD

Capteurs 250 mbar (3,75 psi), 400 mbar (6 psi), 1 bar (15 psi), 2 bar (30 psi), 4 bar (60 psi) et 10 bar (150 psi)

- Standard : TD 1:1 à 10:1 =  $\pm 0,1$  % ; TD > 10:1 à 20:1 =  $\pm 0,2$  %
- Platine : TD 1:1 à 10:1 =  $\pm 0,075$  % ; TD > 10:1 à 20:1 =  $\pm 0,1$  %

Capteur 40 bar (600 psi)

- Standard : TD 1:1 à 10:1 =  $\pm 0,1$  % ; TD > 10:1 à 20:1 =  $\pm 0,2$  %
- Platine : TD 1:1 à 10:1 =  $\pm 0,075$  % ; TD > 10:1 à 20:1 =  $\pm 0,0075$  % · TD

#### Capteurs de pression absolue

Capteur 100 mbar (1,5 psi)

- Standard : TD 1:1 à 10:1 =  $\pm 0,15$  % ; TD > 10:1 à 20:1 =  $\pm 0,015$  % · TD
- Platine : TD 1:1 à 10:1 =  $\pm 0,075$  % ; TD > 10:1 à 20:1 =  $\pm 0,015$  % · TD

Capteurs 250 mbar (3,75 psi), 400 mbar (6 psi), 1 bar (15 psi), 2 bar (30 psi), 4 bar (60 psi) et 10 bar (150 psi)

- Standard : TD 1:1 à 10:1 =  $\pm 0,1$  % ; TD > 10:1 à 20:1 =  $\pm 0,2$  %
- Platine : TD 1:1 à 10:1 =  $\pm 0,075$  % ; TD > 10:1 à 20:1 =  $\pm 0,1$  %

Capteur 40 bar (600 psi)

- Standard : TD 1:1 à 10:1 =  $\pm 0,1$  % ; TD > 10:1 à 20:1 =  $\pm 0,2$  %
- Platine : TD 1:1 à 10:1 =  $\pm 0,075$  % ; TD > 10:1 à 20:1 =  $\pm 0,0075$  % · TD

*Capteurs de pression absolue avec raccords process hygiéniques*

Capteur 100 mbar (1,5 psi)

- Standard : TD 1:1 à 10:1 =  $\pm 0,1 \%$  ; TD > 10:1 à 20:1 =  $\pm 0,15 \%$  · TD
- Platine : TD 1:1 à 10:1 =  $\pm 0,075 \%$  ; TD > 10:1 à 20:1 =  $\pm 0,015 \%$  · TD

Capteurs 250 mbar (3,75 psi), 400 mbar (6 psi), 1 bar (15 psi), 2 bar (30 psi), 4 bar (60 psi) et 10 bar (150 psi)

- Standard : TD 1:1 à 10:1 =  $\pm 0,1 \%$  ; TD > 10:1 à 20:1 =  $\pm 0,2 \%$
- Platine : TD 1:1 à 10:1 =  $\pm 0,075 \%$  ; TD > 10:1 à 20:1 =  $\pm 0,1 \%$

Capteur 40 bar (600 psi)

- Standard : TD 1:1 à 10:1 =  $\pm 0,1 \%$  ; TD > 10:1 à 20:1 =  $\pm 0,2 \%$
- Platine : TD 1:1 à 10:1 =  $\pm 0,075 \%$  ; TD > 10:1 à 20:1 =  $\pm 0,0075 \%$  · TD

**Effet de la température [E2]***E2<sub>M</sub> – Erreur principale de température*

La sortie varie en raison de l'effet de la température ambiante [IEC 62828-1 / IEC 61298-3] par rapport à la température de référence [IEC 62828-1 / DIN 16086]. Les valeurs indiquent l'erreur maximum due aux conditions de température ambiante ou de process min./max.

Capteurs 100 mbar (1,5 psi), 250 mbar (3,75 psi) et 400 mbar (6 psi)

- Standard :  $\pm(0,277 \%$  · TD + 0,275 %)
- Platine :  $\pm(0,277 \%$  · TD + 0,275 %)

Capteurs 1 bar (15 psi), 2 bar (30 psi), 4 bar (60 psi), 10 bar (150 psi) et 40 bar (600 psi)

- Standard :  $\pm(0,157 \%$  · TD + 0,235 %)
- Platine :  $\pm(0,157 \%$  · TD + 0,235 %)

*Avec raccords process hygiéniques*

Capteurs 100 mbar (1,5 psi), 250 mbar (3,75 psi) et 400 mbar (6 psi)

- Standard :  $\pm(0,277 \%$  · TD + 0,275 %)
- Platine :  $\pm(0,277 \%$  · TD + 0,275 %)

Capteurs 1 bar (15 psi), 2 bar (30 psi), 4 bar (60 psi), 10 bar (150 psi) et 40 bar (600 psi)

- Standard :  $\pm(0,157 \%$  · TD + 0,235 %)
- Platine :  $\pm(0,157 \%$  · TD + 0,235 %)

*E2<sub>E</sub> – Erreur de l'électronique*

- Sortie analogique (4 à 20 mA) : 0,2 %
- Sortie numérique (HART/IO-Link/PA/FF) : 0 %

**Résolution**

- Sortie courant : 1  $\mu$ A
- Affichage : réglable (réglage usine : représentation de la précision maximale du transmetteur)

## Erreur totale

L'erreur totale de l'appareil de mesure comprend la performance totale et l'influence de la stabilité à long terme ; elle se calcule à l'aide de la formule suivante :

Erreur totale = performance totale + stabilité à long terme

### Calcul de l'erreur totale avec Applicator d'Endress+Hauser

Les erreurs mesurées détaillées, telles que pour d'autres gammes de température, par exemple, peuvent être calculées avec Applicator "[Sizing Performance en mesure de pression](#)".



A0038927

### Calcul de l'erreur du séparateur avec Applicator d'Endress+Hauser

Les erreurs du séparateur ne sont pas prises en considération. Les erreurs du séparateur sont calculées séparément dans Applicator "[Sizing Séparateur](#)".



A0038925

## Stabilité à long terme

Les spécifications se rapportent à la fin d'échelle (URL).

Capteurs 400 mbar (6 psi) et 1 bar (15 psi)

- 1 an :  $\pm 0,20$  %
- 5 ans :  $\pm 0,40$  %
- 10 ans :  $\pm 0,50$  %

Capteurs 2 bar (30 psi), 4 bar (60 psi), 10 bar (150 psi) et 40 bar (600 psi)

- 1 an :  $\pm 0,10$  %
- 5 ans :  $\pm 0,25$  %
- 10 ans :  $\pm 0,40$  %

Avec raccords process hygiéniques

Capteurs 400 mbar (6 psi) et 1 bar (15 psi)

- 1 an :  $\pm 0,35$  %
- 5 ans :  $\pm 0,50$  %
- 10 ans :  $\pm 0,60$  %

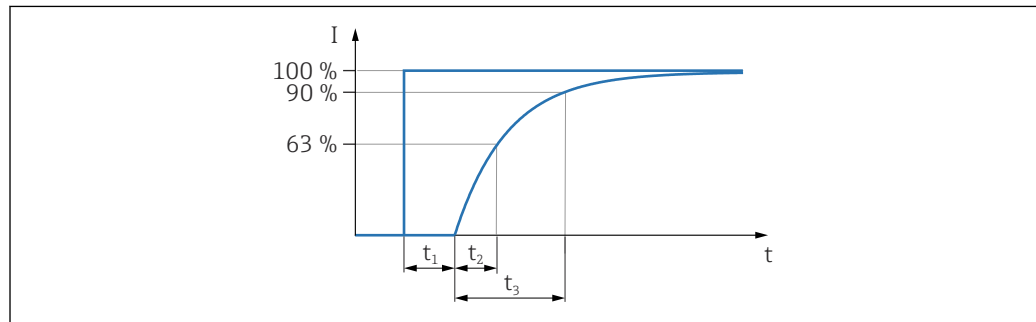
Capteurs 2 bar (30 psi), 4 bar (60 psi), 10 bar (150 psi) et 40 bar (600 psi)

- 1 an :  $\pm 0,20$  %
- 5 ans :  $\pm 0,35$  %
- 10 ans :  $\pm 0,50$  %

## Temps de réponse T63 et T90

### Temps mort, constante de temps

Représentation du temps mort et de la constante de temps selon DIN 16086 :



A0019786

### Comportement dynamique, sortie courant (électronique analogique)

	Temps mort ( $t_1$ )	Constante de temps T63 (= $t_2$ )	Constante de temps T90 (= $t_3$ )
Max.	60 ms	40 ms	50 ms

### Comportement dynamique, sortie courant (électronique HART)

	Temps mort ( $t_1$ )	Constante de temps T63 (= $t_2$ )	Constante de temps T90 (= $t_3$ )
Max.	50 ms	85 ms	200 ms

### Comportement dynamique, sortie numérique (électronique HART)

	Temps mort ( $t_1$ )	Temps mort ( $t_1$ ) + Constante de temps T63 (= $t_2$ )	Temps mort ( $t_1$ ) + Constante de temps T90 (= $t_3$ )
Min.	210 ms	295 ms	360 ms
Max.	1010 ms	1095 ms	1160 ms

#### Cycle de lecture

- Acyclique : max. 3/s, typique 1/s (en fonction du n° de commande et du nombre de préambules)
- Cyclique (Burst) : max. 3/s, typique 2/s

L'appareil commande la fonction BURST MODE pour la transmission de valeurs cyclique via le protocole de communication HART.

#### Temps de cycle (temps de mise à jour)

Cyclique (Burst) : min. 300 ms

#### IO-Link

	Temps mort ( $t_1$ )	Constante de temps (T63) $t_2$	Constante de temps (T90) $t_3$
Min.	50 ms + temps de cycle	85 ms + temps de cycle	200 ms + temps de cycle

#### Cycle de lecture

- Acyclique : cyclique/n, n étant dépendant de la taille des données acycliques
- Cyclique : min. 100/s

#### Temps de cycle (temps de mise à jour)

Cyclique (Burst) : min. 10 ms

**Comportement dynamique, PROFIBUS PA**

	Temps mort ( $t_1$ )	Temps mort ( $t_1$ ) + Constante de temps T63 (= $t_2$ )	Temps mort ( $t_1$ ) + Constante de temps T90 (= $t_3$ )
Min.	85 ms	170 ms	235 ms
Max.	1185 ms	1270 ms	1335 ms

*Cycle de lecture (API)*

- Acyclique : typiquement 25/s
- Cyclique : typiquement 30/s (en fonction du nombre et du type de blocs de fonctions utilisés dans le circuit de régulation)

*Temps de cycle (temps de mise à jour)*

min. 100 ms

La durée du cycle dans un segment de bus dans la communication de données cyclique dépend du nombre d'appareils, du coupleur de segments utilisé et du temps de cycle interne de l'API.

**Comportement dynamique, FOUNDATION Fieldbus**

	Temps mort ( $t_1$ )	Temps mort ( $t_1$ ) + Constante de temps T63 (= $t_2$ )	Temps mort ( $t_1$ ) + Constante de temps T90 (= $t_3$ )
Min.	95 ms	180 ms	245 ms
Max.	1095 ms	1180 ms	1245 ms

*Cycle de lecture*

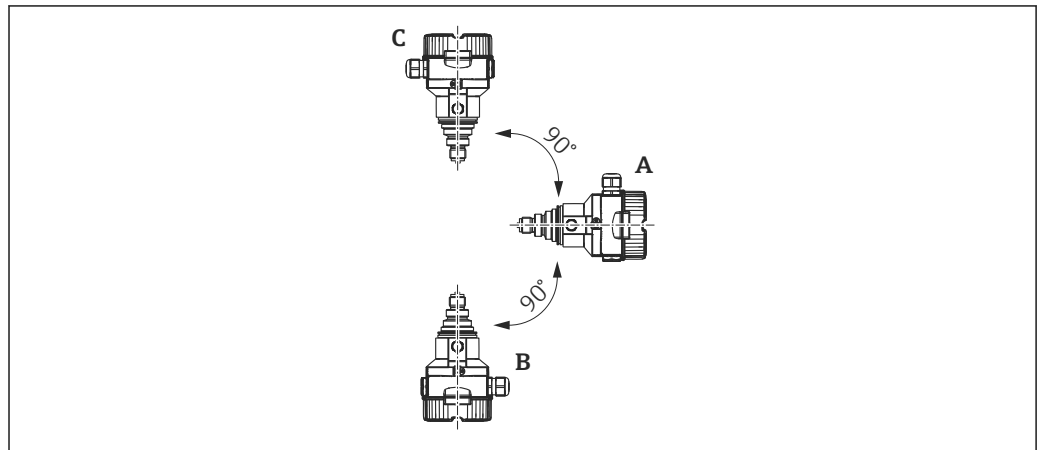
- Acyclique : typiquement 5/s
- Cyclique : max. 10/s (en fonction du nombre et du type de blocs de fonctions utilisés dans le circuit de régulation)

*Temps de cycle (temps de mise à jour)*

Cyclique : min. 100 ms

## Facteurs d'installation

## Influence de la position de montage



A0023697

Écart de mesure en mbar (psi)

L'axe de la membrane de process est horizontal (A)	Membrane de process pointant vers le haut (B)	Membrane de process pointant vers le bas (C)
Position d'étalonnage, pas d'écart de mesure	< +0,2 mbar (+0,003 psi)	< -0,2 mbar (-0,003 psi)

**i** Le décalage du zéro dépendant de la position peut être corrigé sur l'appareil.

## Temps d'échauffement

- 4 à 20 mA analogique : ≤ 1,5 s
- 4 à 20 mA HART : ≤ 5 s
- IO-Link : < 1 s
- PROFIBUS PA : ≤ 8 s
- FOUNDATION Fieldbus : ≤ 20 s (≤ 45 s après un reset TOTAL)



## Performances des appareils de mesure avec membrane de process métallique

### Temps de réponse



Lors de l'enregistrement des réponses à un échelon, il est important de garder à l'esprit que les temps de réponse du capteur peuvent être ajoutés aux temps spécifiés.

#### HART

- Acyclique : min. 330 ms, typiquement 590 ms (en fonction du n° de commande et du nombre de préambules)
- Cyclique (Burst) : min. 160 ms, typiquement 350 ms (en fonction du n° de commande et du nombre de préambules)

#### IO-Link

Cyclique : < 10 ms à 38,4 kbps

#### PROFIBUS PA

- Acyclique : env. 23 ms à 35 ms (selon l'intervalle min. de l'esclave)
- Cyclique : env. 8 ms à 13 ms (selon l'intervalle min. de l'esclave)

#### FOUNDATION Fieldbus

- Acyclique : typiquement 70 ms (pour les réglages standard des paramètres de bus)
- Cyclique : max. 20 ms (pour les réglages standard des paramètres de bus)

### Conditions de référence

- Selon IEC 62828-2/IEC 60770
- Température ambiante  $T_A$  = constante, dans la gamme de +21 ... +33 °C (+70 ... +91 °F)
- Humidité  $\phi$  = constante, dans la gamme de : 5 à 80 % RH
- Pression atmosphérique  $p_U$  = constante, dans la gamme de :  
860 ... 1 060 mbar (12,47 ... 15,37 psi)
- Position de la cellule de mesure : constante, dans la gamme de :  $\pm 1^\circ$  horizontalement
- Entrée de LOW SENSOR TRIM et HIGH SENSOR TRIM pour le début et la fin d'échelle
- Étendue basée sur le zéro
- Matériau de la membrane de process : AISI 316L
- Liquide de remplissage PMP51 : huile synthétique selon FDA 21 CFR 178.3620 (b)(1) et NSF H-1
- Tension d'alimentation : 24 V DC  $\pm 3$  V DC
- Charge dans le cas de HART : 250  $\Omega$
- Charge dans le cas d'IO-Link : 610  $R_L$

### Performance totale

Les caractéristiques de performance se rapportent à la précision de l'appareil de mesure. Les facteurs ayant une influence sur la précision se divisent en deux groupes

- Performance totale de l'appareil de mesure
- Facteurs d'installation

Toutes les caractéristiques de performance sont en conformité avec  $\geq \pm 3$  sigma.

La performance totale de l'appareil de mesure comprend la précision de référence et l'influence de la température ambiante ; elle se calcule à l'aide de la formule suivante :

$$\text{Performance totale} = \pm \sqrt{(E1)^2 + (E2)^2}$$

E1 = Précision de référence

E2 = Effet de la température ambiante

Calcul de E2 :

Effet de la température ambiante par  $\pm 28^\circ\text{C}$  ( $50^\circ\text{F}$ )

(correspond à la gamme de  $-3 \dots +53^\circ\text{C}$  ( $+27 \dots +127^\circ\text{F}$ ))

$$E2 = E2_M + E2_E$$

$E2_M$  = erreur de température principale

$E2_E$  = erreur de l'électronique

- Les valeurs s'appliquent pour les membranes de process en 316L (1.4435)
- Les valeurs se rapportent à l'étendue de mesure étalonnée.

**Précision de référence [E1]**

La précision de référence comprend la non-linéarité selon la méthode du point limite, l'hystérésis de pression et la non-répétabilité selon [IEC62828-1/IEC 61298-2].

*PMP51*

Capteur 400 mbar (6 psi)

- Standard : TD 1:1 =  $\pm 0,1 \%$  ; TD > 1:1 à 20:1 =  $\pm 0,15 \%$  · TD
- Platine : -

Capteur 1 bar (15 psi)

- Standard : TD 1:1 à 5:1 =  $\pm 0,1 \%$  ; TD > 5:1 à 20:1 =  $\pm 0,03 \%$  · TD
- Platine : TD 1:1 à 2.5:1 =  $\pm 0,075 \%$  ; TD > 2.5:1 à 20:1 =  $\pm 0,03 \%$  · TD

Capteur 2 bar (30 psi)

- Standard : TD 1:1 à 10:1 =  $\pm 0,1 \%$  ; TD > 10:1 à 20:1 =  $\pm 0,015 \%$  · TD
- Platine : TD 1:1 à 5:1 =  $\pm 0,075 \%$  ; TD > 5:1 à 20:1 =  $\pm 0,015 \%$  · TD

Capteur 4 bar (60 psi)

- Standard : TD 1:1 à 10:1 =  $\pm 0,1 \%$  ; TD > 10:1 à 20:1 =  $\pm 0,2 \%$
- Platine : TD 1:1 à 10:1 =  $\pm 0,075 \%$  ; TD > 10:1 à 20:1 =  $\pm 0,0075 \%$  · TD

Capteurs 10 bar (150 psi) et 40 bar (600 psi)

- Standard : TD 1:1 à 10:1 =  $\pm 0,1 \%$  ; TD > 10:1 à 20:1 =  $\pm 0,2 \%$
- Platine : TD 1:1 à 10:1 =  $\pm 0,075 \%$  ; TD > 10:1 à 20:1 =  $\pm 0,1 \%$

Capteur 100 bar (1500 psi)

- Standard : TD 1:1 à 10:1 =  $\pm 0,1 \%$  ; TD > 10:1 à 20:1 =  $\pm 0,2 \%$
- Platine : TD 1:1 à 10:1 =  $\pm 0,075 \%$  ; TD > 10:1 à 20:1 =  $\pm 0,15 \%$

Capteur 400 bar (6000 psi)

- Standard : TD 1:1 à 5:1 =  $\pm 0,1 \%$  ; TD > 5:1 à 20:1 =  $\pm 0,03 \%$  · TD
- Platine : TD 1:1 à 5:1 =  $\pm 0,1 \%$  ; TD > 5:1 à 20:1 =  $\pm 0,03 \%$  · TD

*PMP51 avec raccords process hygiéniques*

Capteur 400 mbar (6 psi)

- Standard : TD 1:1 =  $\pm 0,1 \%$  ; TD > 1:1 à 10:1 =  $\pm 0,3 \%$  · TD
- Platine : -

Capteur 1 bar (15 psi)

- Standard : TD 1:1 =  $\pm 0,1 \%$  ; TD > 1:1 à 10:1 =  $\pm 0,3 \%$  · TD
- Platine : TD 1:1 =  $\pm 0,1 \%$  ; TD > 1:1 à 10:1 =  $\pm 0,2 \%$  · TD

Capteur 2 bar (30 psi)

- Standard : TD 1:1 à 5:1 =  $\pm 0,1 \%$  ; TD > 5:1 à 10:1 =  $\pm 0,2 \%$
- Platine : TD 1:1 à 5:1 =  $\pm 0,075 \%$  ; TD > 5:1 à 10:1 =  $\pm 0,1 \%$

Capteurs 4 bar (60 psi), 10 bar (150 psi) et 40 bar (600 psi)

- Standard : TD 1:1 à 10:1 =  $\pm 0,1 \%$  ; TD > 10:1 à 20:1 =  $\pm 0,2 \%$
- Platine : TD 1:1 à 10:1 =  $\pm 0,075 \%$  ; TD > 10:1 à 20:1 =  $\pm 0,1 \%$

*PMP55*

Capteur 400 mbar (6 psi)

- Standard : TD 1:1 =  $\pm 0,15 \%$  ; TD > 1:1 à 20:1 =  $\pm 0,15 \%$  · TD
- Platine : non disponible

Capteur 1 bar (15 psi)

- Standard : TD 1:1 à 5:1 =  $\pm 0,15 \%$  ; TD > 5:1 à 20:1 =  $\pm 0,03 \%$  · TD
- Platine : TD 1:1 à 2.5:1 =  $\pm 0,075 \%$  ; TD > 2.5:1 à 20:1 =  $\pm 0,03 \%$  · TD

Capteur 2 bar (30 psi)

- Standard : TD 1:1 à 10:1 =  $\pm 0,15 \%$  ; TD > 10:1 à 20:1 =  $\pm 0,015 \%$  · TD
- Platine : TD 1:1 à 5:1 =  $\pm 0,075 \%$  ; TD > 5:1 à 20:1 =  $\pm 0,015 \%$  · TD

Capteur 4 bar (60 psi)

- Standard : TD 1:1 à 10:1 =  $\pm 0,15 \%$  ; TD > 10:1 à 20:1 =  $\pm 0,2 \%$
- Platine : TD 1:1 à 10:1 =  $\pm 0,075 \%$  ; TD > 10:1 à 20:1 =  $\pm 0,0075 \%$  · TD

Capteurs 10 bar (150 psi) et 40 bar (600 psi)


- Standard : TD 1:1 à 10:1 =  $\pm 0,15 \%$  ; TD > 10:1 à 20:1 =  $\pm 0,2 \%$
- Platine : TD 1:1 à 10:1 =  $\pm 0,075 \%$  ; TD > 10:1 à 20:1 =  $\pm 0,1 \%$

Capteur 100 bar (1 500 psi)

- Standard : TD 1:1 à 10:1 =  $\pm 0,15$  % ; TD > 10:1 à 20:1 =  $\pm 0,2$  %
- Platine : TD 1:1 à 10:1 =  $\pm 0,075$  % ; TD > 10:1 à 20:1 =  $\pm 0,15$  %

Capteur 400 bar (6 000 psi)

- Standard : TD 1:1 à 5:1 =  $\pm 0,15$  % ; TD > 5:1 à 20:1 =  $\pm 0,03$  % · TD
- Platine : TD 1:1 à 5:1 =  $\pm 0,15$  % ; TD > 5:1 à 20:1 =  $\pm 0,03$  % · TD

 Version Platine uniquement pour montage direct du séparateur.

## Effet de la température [E2]

*E<sub>M</sub> – Erreur principale de température*

La sortie varie en raison de l'effet de la température ambiante [IEC 62828-1 / IEC 61298-3] par rapport à la température de référence [IEC 62828-1 / DIN 16086]. Les valeurs indiquent l'erreur maximum due aux conditions de température ambiante ou de process min./max.

Capteur 400 mbar (6 psi)

$\pm(0,08$  % · TD + 0,16 %)

Capteur 1 bar (15 psi)

$\pm(0,08$  % · TD + 0,16 %)

Capteur 2 bar (30 psi)

$\pm(0,08$  % · TD + 0,16 %)

Capteur 4 bar (60 psi)

$\pm(0,08$  % · TD + 0,16 %)

Capteurs 10 bar (150 psi) et 40 bar (600 psi)

$\pm(0,06$  % · TD + 0,06 %)

Capteur 100 bar (1 500 psi)

$\pm(0,03$  % · TD + 0,12 %)

Capteur 400 bar (6 000 psi)

$\pm(0,03$  % · TD + 0,12 %)

*PMP51 avec raccords process hygiéniques*

Capteur 400 mbar (6 psi) avec Clamp ½"

- Standard :  $\pm(0,4$  % · TD + 0,1 %)
- Platine : -

Capteurs 400 mbar (6 psi) et 1 bar (15 psi)

- Standard :  $\pm(0,25$  % · TD + 0,1 %)
- Platine :  $\pm(0,25$  % · TD + 0,1 %)

Capteurs 2 bar (30 psi), 4 bar (60 psi), 10 bar (150 psi) et 40 bar (600 psi)

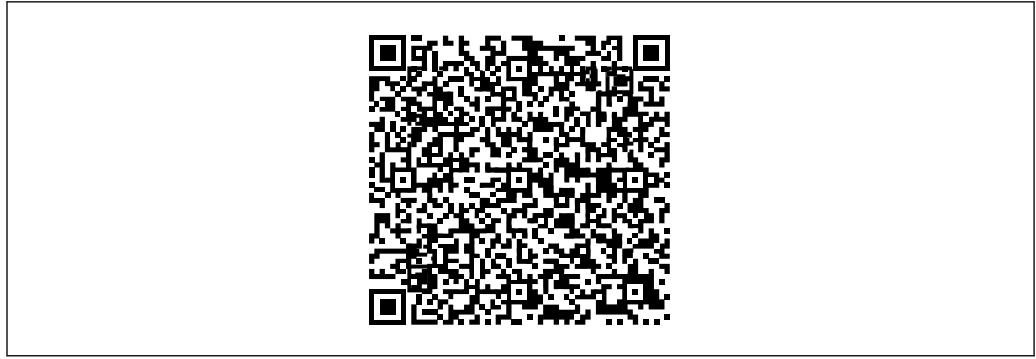
- Standard :  $\pm(0,2$  % · TD + 0,1 %)
- Platine :  $\pm(0,2$  % · TD + 0,1 %)

*E<sub>E</sub> - Erreur de l'électronique*

- Sortie analogique (4 à 20 mA) : 0,2 %
- Sortie numérique (HART/IO-Link/PA/FF) : 0 %

## Calcul de la performance totale avec Applicator d'Endress+Hauser

Les erreurs mesurées détaillées, telles que pour d'autres gammes de température, par exemple, peuvent être calculées avec Applicator "[Sizing Performance en mesure de pression](#)".



A0038927

#### Calcul de l'erreur du séparateur avec Applicator d'Endress+Hauser

Les erreurs du séparateur ne sont pas prises en considération. Les erreurs du séparateur sont calculées séparément dans Applicator "[Sizing Séparateur](#)".



A0038925

#### Résolution

- Sortie courant : 1  $\mu$ A
- Affichage : réglable (réglage usine : représentation de la précision maximale du transmetteur)

#### Erreur totale

L'erreur totale de l'appareil de mesure comprend la performance totale et l'influence de la stabilité à long terme ; elle se calcule à l'aide de la formule suivante :

Erreur totale = performance totale + stabilité à long terme

#### Calcul de l'erreur totale avec Applicator d'Endress+Hauser

Les erreurs mesurées détaillées, telles que pour d'autres gammes de température, par exemple, peuvent être calculées avec Applicator "[Sizing Performance en mesure de pression](#)".



A0038927

#### Calcul de l'erreur du séparateur avec Applicator d'Endress+Hauser

Les erreurs du séparateur ne sont pas prises en considération. Les erreurs du séparateur sont calculées séparément dans Applicator "[Sizing Séparateur](#)".



A0038925

**Stabilité à long terme**

Les spécifications se rapportent à la fin d'échelle (URL).

- 1 an :  $\pm 0,10$  %
- 5 ans :  $\pm 0,20$  %
- 10 ans :  $\pm 0,25$  %

**PMP51 avec raccords process hygiéniques**

Capteurs 400 mbar (6 psi) et 1 bar (15 psi)

- 1 an :  $\pm 0,25$  %
- 5 ans :  $\pm 0,48$  %
- 10 ans :  $\pm 0,58$  %

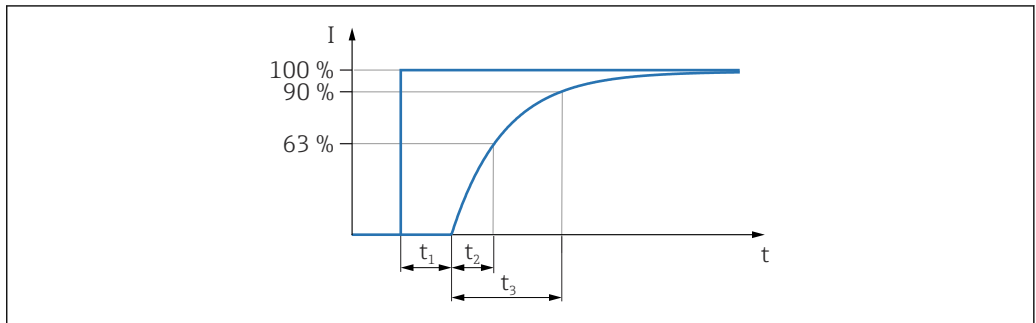
Capteurs 2 bar (30 psi), 4 bar (60 psi), 10 bar (150 psi) et 40 bar (600 psi)

- 1 an :  $\pm 0,10$  %
- 5 ans :  $\pm 0,33$  %
- 10 ans :  $\pm 0,43$  %

**Temps de réponse T63 et T90**

**Temps mort, constante de temps**

Représentation du temps mort et de la constante de temps selon DIN 16086 :



A0019786

**Comportement dynamique, sortie courant (électronique analogique)**

	Appareil	Temps mort ( $t_1$ )	Constante de temps T63 (= $t_2$ )	Constante de temps T90 (= $t_3$ )
Max.	PMP51	40 ms	40 ms	50 ms
Max.	PMP55	PMP51 + influence du séparateur		

**Comportement dynamique, sortie courant (électronique HART)**

	Appareil	Temps mort ( $t_1$ )	Constante de temps T63 (= $t_2$ )	Constante de temps T90 (= $t_3$ )
Max.	PMP51	70 ms	80 ms	185 ms
Max.	PMP55	PMP51 + influence du séparateur		

**Comportement dynamique, sortie numérique (électronique HART)**

	Appareil	Temps mort ( $t_1$ )	Temps mort ( $t_1$ ) + Constante de temps T63 (= $t_2$ )	Temps mort ( $t_1$ ) + Constante de temps T90 (= $t_3$ )
Min.	PMP51	210 ms	285 ms	345 ms
Max.		1010 ms	1085 ms	1145 ms
Max.	PMP55	PMP51 + influence du séparateur		

*Cycle de lecture*

- Acyclique : max. 3/s, typique 1/s (en fonction du n° de commande et du nombre de préambules)
- Cyclique (Burst) : max. 3/s, typique 2/s

L'appareil commande la fonction BURST MODE pour la transmission de valeurs cyclique via le protocole de communication HART.

*Temps de cycle (temps de mise à jour)*

Cyclique (Burst) : min. 300 ms

**IO-Link**

	Appareil	Temps mort ( $t_1$ )	Constante de temps (T63) $t_2$	Constante de temps (T90) $t_3$
Min.	PMP51	70 ms + temps de cycle	80 ms + temps de cycle	185 ms + temps de cycle
	PMP55	PMP51 + influence du séparateur		

*Cycle de lecture*

- Acyclique : cyclique/n, n étant dépendant de la taille des données acycliques
- Cyclique : min. 100/s

*Temps de cycle (temps de mise à jour)*

Cyclique (Burst) : min. 10 ms

**Comportement dynamique, PROFIBUS PA**

	Appareil	Temps mort ( $t_1$ )	Temps mort ( $t_1$ ) + Constante de temps T63 (= $t_2$ )	Temps mort ( $t_1$ ) + Constante de temps T90 (= $t_3$ )
Min.	PMP51	85 ms	160 ms	220 ms
Max.		1185 ms	1260 ms	1320 ms
Max.	PMP55	PMP51 + influence du séparateur		

*Cycle de lecture (API)*

- Acyclique : typiquement 25/s
- Cyclique : typiquement 30/s (en fonction du nombre et du type de blocs de fonctions utilisés dans le circuit de régulation)

*Temps de cycle (temps de mise à jour)*

min. 100 ms

La durée du cycle dans un segment de bus dans la communication de données cyclique dépend du nombre d'appareils, du coupleur de segments utilisé et du temps de cycle interne de l'API.

**Comportement dynamique, FOUNDATION Fieldbus**

	Appareil	Temps mort ( $t_1$ )	Temps mort ( $t_1$ ) + Constante de temps T63 (= $t_2$ )	Temps mort ( $t_1$ ) + Constante de temps T90 (= $t_3$ )
Min.	PMP51	95 ms	170 ms	230 ms
Max.		1095 ms	1170 ms	1230 ms
Max.	PMP55	PMP51 + influence du séparateur		

*Cycle de lecture*

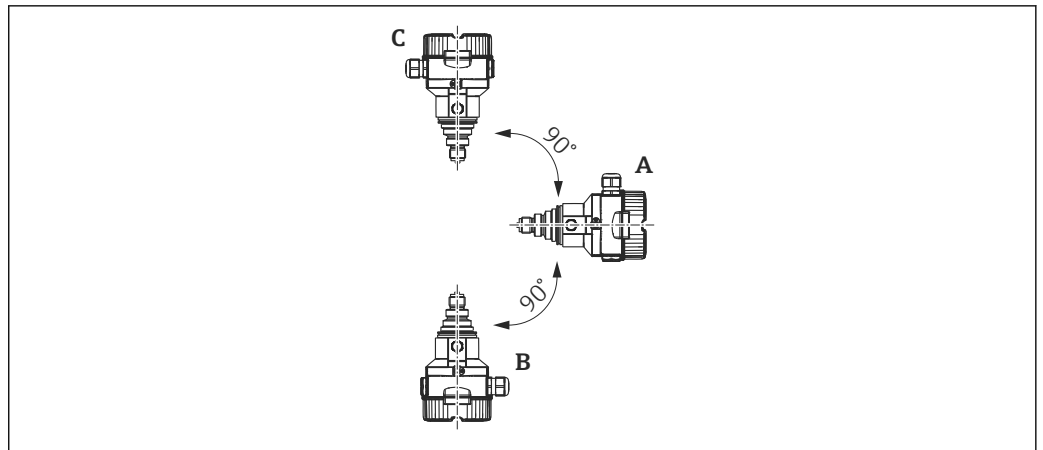
- Acyclique : typiquement 5/s
- Cyclique : max. 10/s (en fonction du nombre et du type de blocs de fonctions utilisés dans le circuit de régulation)

*Temps de cycle (temps de mise à jour)*

Cyclique : min. 100 ms

**Facteurs d'installation**

**Influence de la position de montage**



A0023697

*Écart de mesure en mbar (psi)*

	L'axe de la membrane de process est horizontal (A)	Membrane de process pointant vers le haut (B)	Membrane de process pointant vers le bas (C)
PMP51 avec filetage 1/2" et huile silicone	Position d'étalonnage, pas d'écart de mesure	< +4 mbar (+0,06 psi)	< -4 mbar (-0,06 psi)
PMP51 avec filetage > 1/2" et brides		< +10 mbar (+0,145 psi) Pour les appareils avec huile inerte, cette valeur est doublée.	< -10 mbar (-0,145 psi) Pour les appareils avec huile inerte, cette valeur est doublée.

 Le décalage du zéro dépendant de la position peut être corrigé sur l'appareil.

**Temps d'échauffement**

- 4 à 20 mA analogique : ≤ 1,5 s
- 4 à 20 mA HART : ≤ 5 s
- IO-Link : < 1 s
- PROFIBUS PA : ≤ 8 s
- FOUNDATION Fieldbus : ≤ 20 s (≤ 45 s après un reset TOTAL)

## Montage

### Instructions générales de montage

Le décalage du point zéro en fonction de la position peut être corrigé :

- directement sur l'appareil via les touches de commande situées sur le module électronique
- directement sur l'appareil via les touches de commande situées sur l'afficheur (à l'exception de l'électronique analogique)
- via la communication numérique si le couvercle n'est pas ouvert (à l'exception de l'électronique analogique).
- Endress+Hauser propose un étrier de montage pour fixer l'appareil à un tube ou un mur.
- Utiliser des anneaux de rinçage pour les séparateurs à brides et à cellules s'il y a un risque de dépôts de produit ou de colmatage de la membrane du séparateur. L'anneau de rinçage peut être inséré entre le raccord process et le séparateur. Grâce aux deux trous latéraux dans l'anneau de rinçage, les dépôts de matière devant la membrane de mesure peuvent être éliminés par un rinçage et la chambre de pression peut être ventilée.
- Pour garantir l'étanchéité du transmetteur, Endress+Hauser recommande l'utilisation exclusive de presse-étoupe d'origine (également disponible comme pièces de rechange).

### Disposition de mesure pour les appareils sans séparateur – PMC51, PMP51

Les transmetteurs Cerabar M sans séparateurs sont montés selon les normes pour manomètres (DIN EN 837-2). Nous recommandons d'utiliser des vannes d'arrêt. L'orientation dépend de l'application de mesure.

#### Mesure de la pression dans les gaz

Monter le Cerabar M avec une vanne d'arrêt au-dessus de la prise de pression de sorte que les éventuels condensats puissent s'écouler dans le process.

#### Mesure de la pression dans les vapeurs

Utiliser un siphon en cas de mesure de pression dans des vapeurs. Le siphon réduit la température à presque la température ambiante. Remplir le siphon de liquide avant la mise en service. Monter de préférence le Cerabar M avec le siphon sous la prise de pression.

Avantages :

- Une colonne d'eau définie ne cause que des erreurs de mesure minimales/négligeables
- Uniquement des effets thermiques minimales/négligeables sur l'appareil  
L'appareil peut également être monté au-dessus de la prise de pression. Respecter la température ambiante maximale admissible du transmetteur !
- Remplir le siphon de liquide avant la mise en service.

#### Mesure de la pression dans les liquides

Monter le Cerabar M avec une vanne d'arrêt, sous ou au même niveau que la prise de pression.

#### Mesure de niveau

- Monter le Cerabar M sous le point de mesure le plus bas (point zéro de la mesure).
- Ne pas installer l'appareil dans les positions suivantes : dans la veine de remplissage, à la sortie de la cuve ou en un point dans le réservoir qui pourrait être soumis aux impulsions de pression d'un agitateur ou d'une pompe.
- L'étalonnage et le contrôle du fonctionnement peuvent être effectués plus facilement si l'appareil est monté en aval d'une vanne d'arrêt.

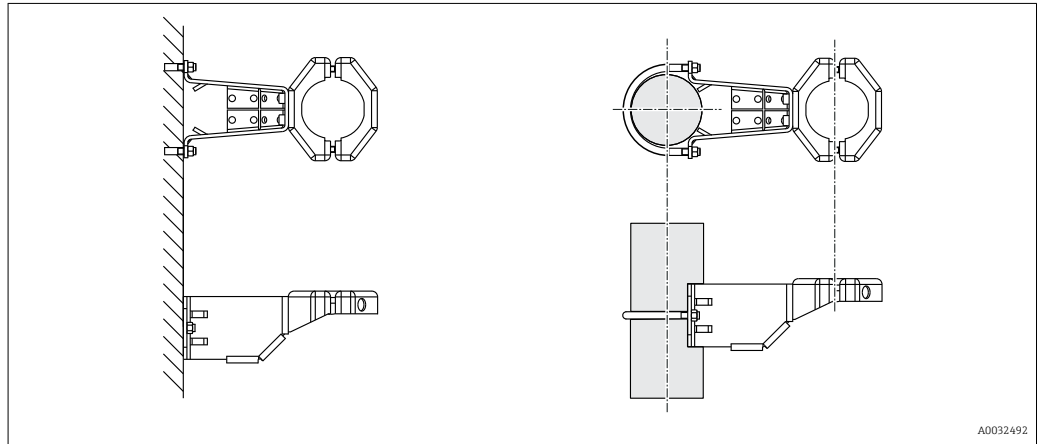
### Disposition de mesure pour les appareils avec séparateur – PMP55

→  122



**Montage mural et sur tube, transmetteur (en option)**

Endress+Hauser propose l'étrier de montage suivant pour fixer l'appareil à un tube ou un mur :

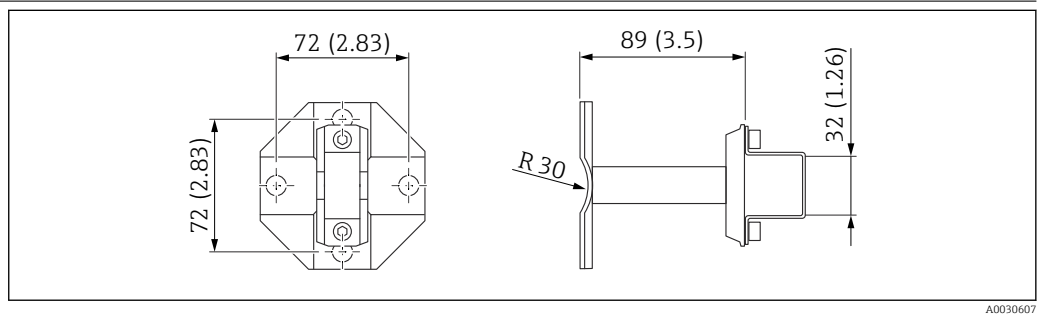


Informations à fournir à la commande :

- Configurateur de produit, caractéristique de commande "Accessoire fourni", option PA.
- inclus dans la livraison pour les appareils avec boîtier séparé (disponible avec la caractéristique de commande "Boîtier séparé")
- peut être commandé comme accessoire séparé (réf. : 71102216).

Plus de détails → 106.

**Manifold pour montage mural et sur tube (en option)**



Caractéristiques techniques (p. ex. dimensions ou références pour vis), voir document accessoire SD01553P/00/EN.

Informations à fournir à la commande :

Configurateur de produit, caractéristique de commande "Accessoires fournis", option "PK"

**Version "boîtier séparé"**

Avec la version "boîtier séparé", il est possible de monter le boîtier avec l'électronique à distance du point de mesure. Ceci permet une mesure sans problème :


- Sous des conditions de mesure particulièrement difficiles (dans des emplacements exigus ou difficiles d'accès)
- Si un nettoyage rapide du point de mesure est nécessaire
- Si le point de mesure est exposé à des vibrations

Il est possible de choisir parmi les différentes versions de câble :

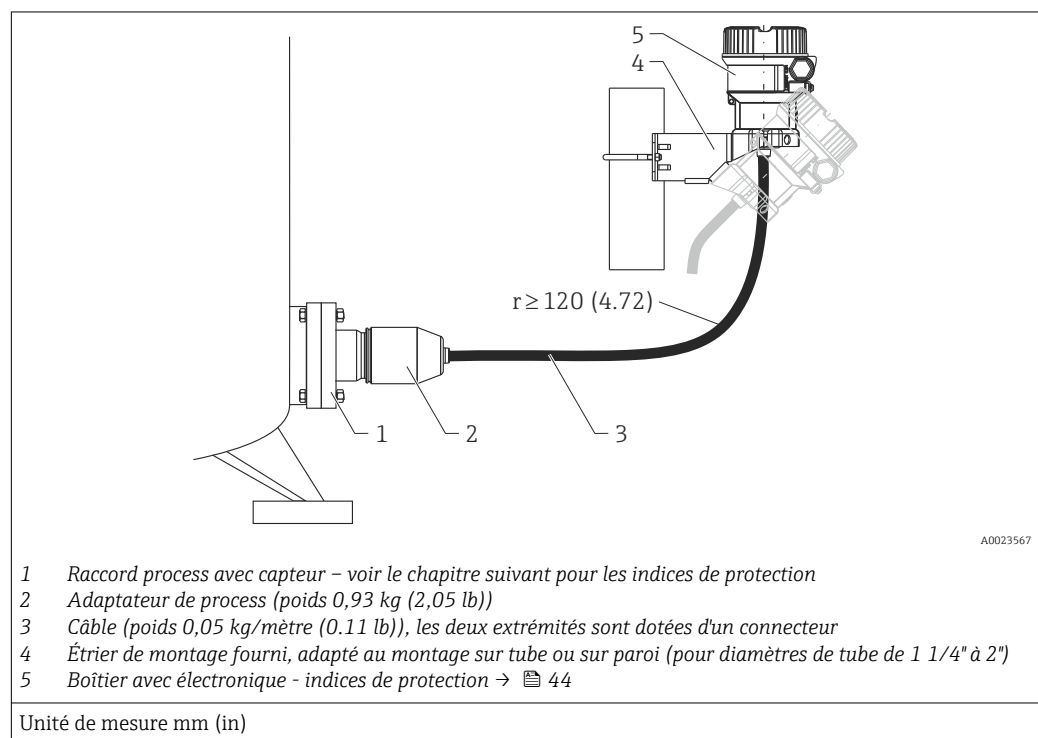
- PE : 2 m (6,6 ft), 5 m (16 ft) et 10 m (33 ft)
- FEP : 5 m (16 ft).

Informations à fournir à la commande :

- Configurateur de produit, caractéristique de commande "Boîtier séparé"
- Configurateur de produit, caractéristique de commande "Accessoires fournis", option PA

Pour les dimensions →  106

Dans le cas de la version "boîtier séparé", le capteur est livré avec le raccord process et le câble prémontés. Le boîtier et un étrier de montage sont fournis à part. Le câble est muni de douilles aux deux extrémités. Ces douilles sont simplement raccordées au boîtier et au capteur.



Indices de protection pour le raccord process et le capteur en utilisant

- Câble FEP :
  - IP 69<sup>2)</sup>
  - IP 66 NEMA 4/6P
  - IP 68 (1,83 mH<sub>2</sub>O pendant 24 h) NEMA 4/6P
- Câble PE :
  - IP 66 NEMA 4/6P
  - IP 68 (1,83 mH<sub>2</sub>O pendant 24 h) NEMA 4/6P

Caractéristiques techniques du câble PE et FEP :

- Rayon de courbure minimal : 120 mm (4,72 in)
- Force d'extraction du câble : max.450 N (101,16 lbf)
- Résistance à la lumière UV

Utilisation en zone explosible :

- Installations à sécurité intrinsèque (Ex ia/IS)
- FM/CSA IS : pour les installations Div. 1 uniquement

2) Désignation de l'indice de protection IP selon DIN EN 60529. La désignation précédente "IP69K" selon DIN 40050 Part 9 n'est plus valable (norme retirée le 1er novembre 2012). Les tests requis par les deux standards sont identiques.

**Applications sur oxygène**

L'oxygène et d'autres gaz peuvent réagir de manière explosive aux huiles, aux graisses et aux plastiques, de sorte que, entre autres, les précautions suivantes doivent être prises :

- Tous les composants du système, tels que les appareils de mesure, doivent être nettoyés conformément aux exigences BAM (DIN 19247).
- Selon les matériaux utilisés, il ne faut pas dépasser certaines températures maximales et pressions maximales pour les applications sur oxygène.

Les appareils adaptés aux applications sur oxygène gazeux sont listés dans le tableau suivant avec la spécification  $p_{max}$ .

Caractéristique de commande pour les appareils <sup>1)</sup> , nettoyé pour applications sur oxygène	$p_{max}$ pour applications sur oxygène	$T_{max}$ pour applications sur oxygène
PMC51 <sup>2)</sup> – appareils avec capteurs, valeur nominale < 10 bar (150 psi)	Limite de surpression (OPL) du capteur <sup>3)</sup> <sup>4)</sup>	60 °C (140 °F)
PMC51 <sup>2)</sup> – appareils avec capteurs, valeur nominale ≥ 10 bar (150 psi)	40 bar (600 psi)	60 °C (140 °F)
PMP51 , PMP55 <sup>5)</sup>	Dépend de l'élément le moins résistant à la pression parmi les composants sélectionnés : limite de surpression (OPL) du capteur <sup>3)</sup> , raccord process (1,5 x PN) ou liquide de remplissage (80 bar (1 200 psi)	60 °C (140 °F)

- 1) Appareils uniquement, pas pour les accessoires ou accessoires fournis.
- 2) Configureur de produit, caractéristique de commande "Service", option "HB"
- 3) Configureur de produit, caractéristique de commande "Gamme capteur"
- 4) PMC51 avec filetage PVDF ou bride PVDF  $p_{max} = 15$  bar (225 psi) 15 bar (225 psi)
- 5) Configureur de produit, caractéristique de commande "Service", option "HB"

**Applications sans silicone**

Nettoyage spécial du transmetteur pour éliminer les substances perturbant le mouillage des peintures, pour une utilisation en atelier de peinture par exemple.

Informations à fournir à la commande :

Informations à fournir à la commande : Configureur de produit, caractéristique de commande "Service", option HC

La stabilité des matériaux utilisés doit être contrôlée avant de les utiliser dans le produit.

**Applications sur gaz ultrapur (PMC51 et PMP51)**

Endress+Hauser fournit également des appareils dégraissés pour des applications spéciales, comme le gaz ultrapur. Pas de restrictions spéciales concernant les conditions de process appliquées à ces appareils.

Informations à fournir à la commande :

Configureur de produit, caractéristique de commande "Service", option "HA"

**Applications sur hydrogène**

Une membrane de process **céramique** ou une membrane de process métallique **plaquée or** offre une protection universelle contre la diffusion de l'hydrogène, aussi bien dans les applications de gaz que dans les applications avec solutions aqueuses.

**Applications avec hydrogène dans les solutions aqueuses**

Une membrane de process métallique **plaquée or/rhodium** (AU/Rh) offre une protection efficace contre la diffusion de l'hydrogène.

## Environnement

### Gamme de température de fonctionnement

#### Appareil

- Sans afficheur LCD : -40 ... +85 °C (-40 ... +185 °F) (-25 ... +85 °C (-13 ... +185 °F) dans des conditions statiques avec IO-Link)
- Sans LCD dans le cas d'IO-Link **avec** sortie courant : +70 °C (+158 °F)
- Sans LCD dans le cas d'IO-Link **sans** sortie courant : +80 °C (+176 °F)
- Avec afficheur LCD : -20 ... +70 °C (-4 ... +158 °F)  
Gamme d'application de température étendue (-40 ... +85 °C (-40 ... +185 °F)) avec des restrictions dans les propriétés optiques telles que la vitesse d'affichage et le contraste
- Avec boîtier séparé (pas pour séparateur) : -20 ... +60 °C (-4 ... +140 °F) (montage sans isolation)

Pour les applications avec de très hautes températures, un séparateur avec un élément de refroidissement peut être utilisé. Utiliser un étrier de montage !

Si des vibrations se produisent également dans l'application, Endress+Hauser recommande l'utilisation d'un séparateur doté d'un capillaire.

#### Accessoires fournis en option

Douille enfichable M12, 90 deg. coudée et câble de 5 mètres : -25 ... +70 °C (-13 ... +158 °F)

### Gamme de température de stockage

Version	PMC51	PMP51	PMP55
Sans afficheur LCD	-40 ... +90 °C (-40 ... +185 °F)		
Avec afficheur LCD	-40 ... +85 °C (-40 ... +185 °F)		
Avec connecteur M12, coudé	-25 ... +70 °C (-13 ... +158 °F)		
Avec boîtier séparé	-40 ... +60 °C (-40 ... +140 °F)		—
Systèmes de séparateur <sup>1)</sup>	—	—	→ 122

1) Appareils avec armature PVC pour capillaire : -25 ... +80 °C (-13 ... +176 °F)

### Classe climatique

Classe 4K4H (température de l'air : -20 ... +55 °C (-4 ... +131 °F), humidité relative : 4 à 100 %) selon DIN EN 60721-3-4 (condensation possible)

### Indice de protection


- Dépend du raccordement électrique utilisé → 21  
Informations à fournir à la commande :  
Configurateur de produit, caractéristique de commande "Raccordement électrique"
- Boîtier séparé → 42

### Résistance aux vibrations

Appareil/accessoire	Norme de contrôle	Résistance aux vibrations
Appareils sans étrier de montage	GL VI-7-2 <ul style="list-style-type: none"> <li>■ Partie 7 : Directives pour la réalisation d'essais de type</li> <li>■ Chapitre 2 : Test des appareils et systèmes électriques/électroniques requis</li> </ul>	Garanti pour 5 à 25 Hz : ±1,6 mm (0.06 in) ; 25 à 100 Hz : 4 g pour les 3 axes
	IEC 62828-1 / IEC 61298-3 IEC 60068-2-6	Garanti pour 10 à 60 Hz : ±0,35 mm (0.01 in) ; 60 à 2 000 Hz : 5 g pour les 3 axes
Appareils avec étrier de montage	IEC 62828-1 / IEC 61298-3 IEC 60068-2-6	Garanti pour 10 à 60 Hz : ±0,15 mm (0.01 in) ; 60 à 500 Hz : 2 g pour les 3 axes

**AVIS**

**Les vibrations importantes peuvent détruire l'appareil !**

- ▶ Pour les applications avec vibrations importantes, utiliser le PMC51/ PMP51 avec un boîtier séparé.
- ▶ Pour les applications avec vibrations importantes, utiliser le PMP55 avec un capillaire.
- ▶ Nous recommandons l'utilisation d'un étrier adapté pour le montage (→  41).

---

**Compatibilité électromagnétique**

- Compatibilité électromagnétique conforme aux exigences de la norme EN 61326 et de la recommandation NAMUR CEM (NE21).
- Écart de mesure max. : < 0,5 % de l'étendue de mesure

Plus de détails peuvent être trouvés dans la déclaration du fabricant.

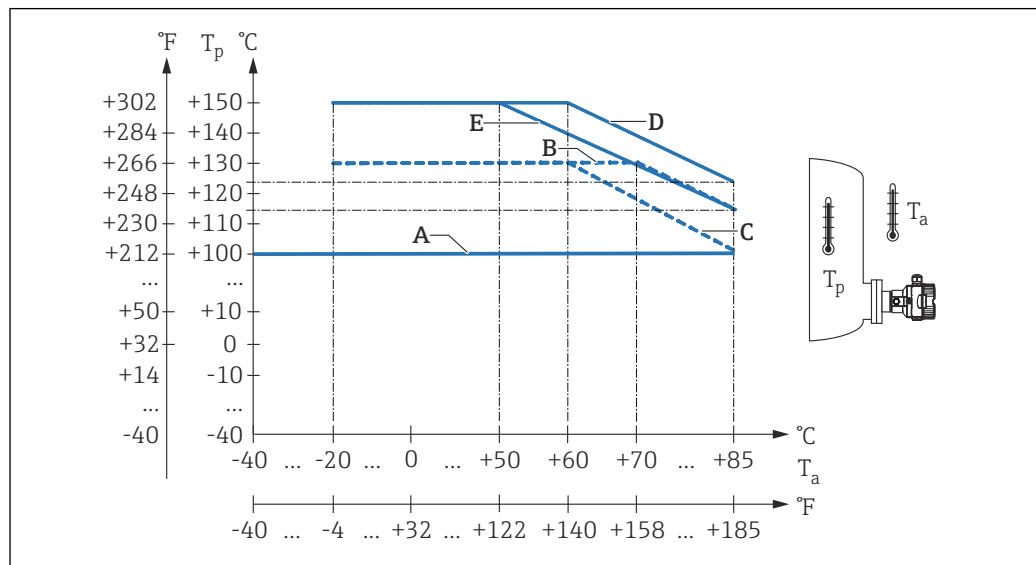
---

**Fonctionnement dans un environnement fortement corrosif**

PMP55 : pour les environnements corrosifs (p. ex., environnement maritime / zone côtières), Endress+Hauser recommande l'utilisation d'armatures PVC ou PTFE pour les capillaires. Le transmetteur peut également être protégé par un revêtement spécial (**Technical Special Product** (TSP)).

## Process

### Gamme de température de process PMC51



A, B, C, D et E, voir la section suivante.  $T_a$  = température ambiante.  $T_p$  = température de process

### Limites de température de process

Pour les applications sur oxygène → 43

#### PMC51 (avec membrane de process céramique)

- A : -40 ... +100 °C (-40 ... +212 °F) pour raccords process avec raccord fileté ou bride
- B : -20 ... +130 °C (-4 ... +266 °F) pour raccords process hygiéniques
- C (appareils avec IO-Link) : -20 ... +130 °C (-4 ... +266 °F) pour raccords process hygiéniques
- D : pendant un maximum de 60 minutes : +150 °C (+302 °F) pour raccords process hygiéniques
- E (appareils avec IO-Link) : +150 °C (+302 °F) pour raccords process hygiéniques
- Pour les applications sur vapeur saturée, utiliser un appareil avec une membrane de process métallique, ou prévoir un siphon pour l'isolation de la température lors du montage
- Observer la gamme de température de process du joint. Voir le tableau suivant

Joint	Remarques	Gamme de température de process		Option <sup>1)</sup>
		Raccord fileté / bride	Raccords process hygiéniques	
FKM	-	-20 ... +100 °C (-4 ... +212 °F)	-	A
FKM	Nettoyé pour application O <sub>2</sub>	-5 ... +60 °C (+23 ... +140 °F)	-	A <sup>2)</sup>
FKM	FDA, 3A Class I, USP Class VI	-5 ... +100 °C (+23 ... +212 °F)	-5 ... +150 °C (+23 ... +302 °F)	B
FFKM Perlast G75LT	-	-20 ... +100 °C (-4 ... +212 °F)	-20 ... +150 °C (-4 ... +302 °F)	C
NBR	FDA 21 CFR 177.2600	-10 ... +100 °C (+14 ... +212 °F)	-	F
NBR, basse température	-	-40 ... +100 °C (-40 ... +212 °F)	-	H
HNBR	FDA 21 CFR 177.2600, 3A Class I, KTW, AFNOR, BAM	-25 ... +100 °C (-13 ... +212 °F)	-20 ... +100 °C (-4 ... +212 °F)	G
EPDM 70	FDA 21 CFR 177.2600	-40 ... +100 °C (-40 ... +212 °F)	-	J
EPDM 331	FDA 21 CFR 177.2600, 3A Class II, USP Class VI, DVGW (UBA "KTW", W270), NSF61	-20 ... +100 °C (-4 ... +212 °F)	-20 ... +150 °C (-4 ... +302 °F)	K
FFKM Kalrez 6375	-	+5 ... +100 °C (+41 ... +212 °F)	-	L
FFKM Kalrez 7075	-	+5 ... +100 °C (+41 ... +212 °F)	-	M
FFKM Kalrez 6221	FDA 21 CFR 177.2600, USP Class VI	-5 ... +100 °C (+23 ... +212 °F)	-5 ... +150 °C (+23 ... +302 °F)	N

Joint	Remarques	Gamme de température de process		Option <sup>1)</sup>
		Raccord fileté / bride	Raccords process hygiéniques	
Fluoroprène XP40	FDA 21 CFR 177.2600, USP Class VI, 3A Class I	+5 ... +100 °C (+41 ... +212 °F)	+5 ... +150 °C (+41 ... +302 °F)	P
VMQ Silicone	FDA 21 CFR 177.2600	-35 ... +85 °C (-31 ... +185 °F)	-20 ... +85 °C (-4 ... +185 °F)	S

- 1) Configurateur de produit, caractéristique de commande "Joint"  
 2) Avec option "HB", voir Configurateur de produit, caractéristique de commande "Service"

#### Applications avec sauts de température

Les sauts extrêmes de température peuvent entraîner des écarts de mesure temporaires. La compensation de température prend effet après quelques minutes. La compensation de la température interne est d'autant plus rapide que le saut de température est faible et que l'intervalle de temps est long.


 Pour plus d'informations, contacter Endress+Hauser.

#### PMP51 (avec membrane de process métallique)

Désignation	Limites
Raccords process avec membrane de process interne	-40 ... +125 °C (-40 ... +257 °F)
Raccords process avec membrane de process affleurante <sup>1)</sup>	-40 ... +100 °C (-40 ... +212 °F)
Raccords process hygiéniques	-40 ... +130 °C (-40 ... +266 °F) Pendant un maximum de 60 minutes : 150 °C (302 °F)

- 1) Raccord process GRC, GRJ, GZJ, GOJ, G7J, G8J : joint fourni pour des températures de process jusqu'à -20 °C (-4 °F)

#### PMP55 (avec séparateur)

Dépend du séparateur et du liquide de remplissage : -70 °C (-94 °F) à +400 °C (+752 °F). Respecter les limites de température →  125.

#### Appareils avec membrane de process revêtue PTFE

Le revêtement anti-adhésif possède d'excellentes propriétés de glissement et est utilisé pour protéger la membrane de process contre les produits abrasifs.

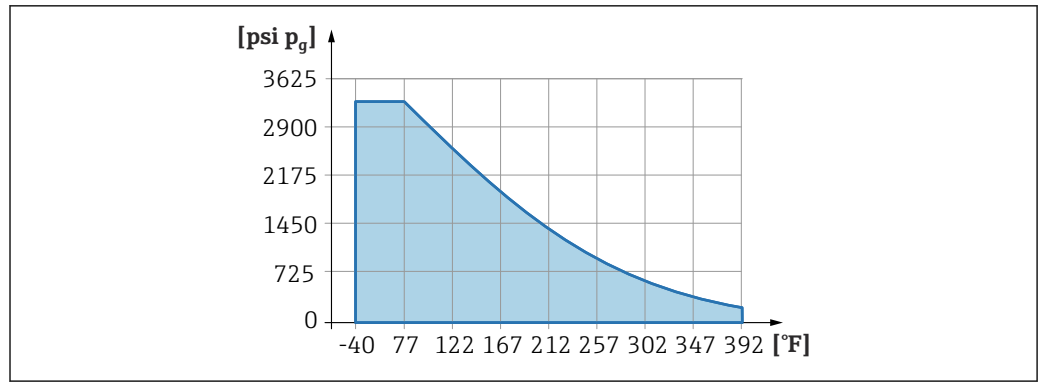
#### AVIS

##### Une mauvaise utilisation du film PTFE entraîne la destruction de l'appareil !

- ▶ Le film PTFE utilisé est conçu pour protéger l'unité contre l'abrasion. Il ne protège pas des produits corrosifs.

#### Gamme d'application du film PTFE

Pour le domaine d'application du film PTFE 0,25 mm (0,01 in) sur une membrane de process AISI 316L (1.4404/1.4435), voir l'illustration suivante :

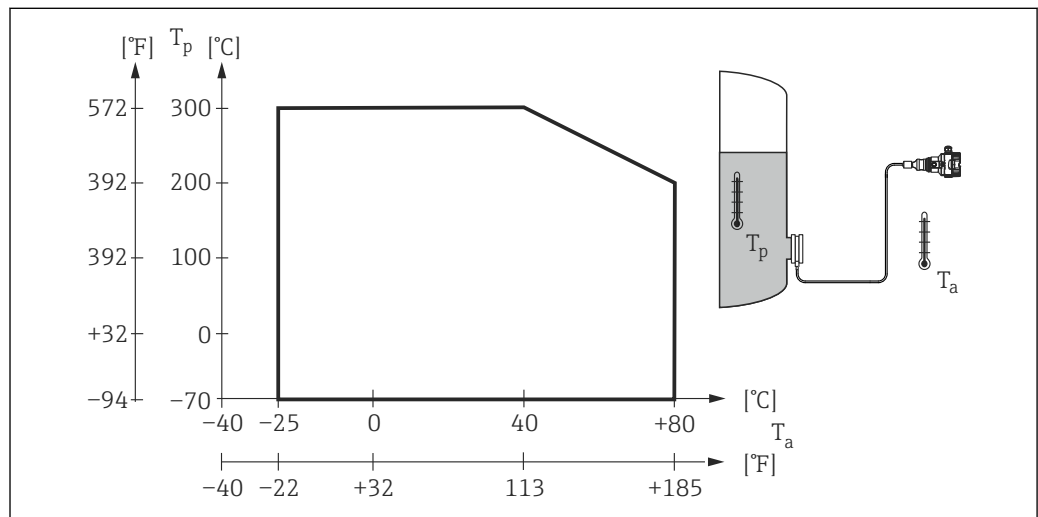


A0026949-FR

**i** Pour les applications de vide :  $p_{abs} \leq 1$  bar (14,5 psi) à 0,05 bar (0,725 psi) jusqu'à max. +150 °C (302 °F).

**Limites de température de process de la gaine du capillaire : PMP55**

- 316L : Pas de restrictions
- PTFE : Pas de restrictions
- PVC : Voir le diagramme suivant



A0028227



Indications de pression

**⚠ AVERTISSEMENT**

**La pression maximale pour l'appareil de mesure dépend de son élément le moins résistant à la pression (ces composants sont : raccord process, pièces ou accessoires montés en option).**

- ▶ N'utiliser l'appareil de mesure que dans les limites prescrites pour les composants !
- ▶ MWP (pression maximale de travail) : la MWP est indiquée sur la plaque signalétique. Cette valeur se réfère à une température de référence de +20 °C (+68 °F) et peut être appliquée à l'appareil pour une durée illimitée. Tenir compte de la relation entre la température et la MWP. Pour les valeurs de pression admissibles à des températures plus élevées pour les brides, se reporter aux normes suivantes : EN 1092-1 (en ce qui concerne leur stabilité à la température, les matériaux 1.4435 et 1.4404 sont regroupés sous EN 1092-1 ; la composition chimique des deux matériaux peut être identique), ASME B 16.5a, JIS B 2220 (la dernière version de la norme s'applique dans chaque cas). Les données MWP qui s'en écartent sont fournies dans les sections correspondantes de l'Information technique.
- ▶ La pression d'épreuve correspond à la limite de surpression (OPL) du système global. Cette valeur se réfère à une température de référence de +20 °C (+68 °F).
- ▶ La Directive sur les équipements sous pression (2014/68/UE) utilise l'abréviation "PS". Cette abréviation "PS" correspond à la MWP (Maximum working pressure / pression de service max.) de l'appareil de mesure.
- ▶ Dans le cas d'une gamme de capteurs et de raccords process où la limite de surpression (OPL) du raccord process est inférieure à la valeur nominale du capteur, l'appareil est réglé en usine, au maximum, à la valeur OPL du raccord process. Si on souhaite utiliser la gamme de capteurs entière, sélectionner un raccord process avec une valeur OPL supérieure.
- ▶ Applications sur oxygène : dans les applications sur oxygène, les valeurs pour  $p_{max}$  et  $T_{max}$  pour les applications sur oxygène ne doivent pas être dépassées.
- ▶ Appareils avec membrane de process céramique : éviter les coups de bélier ! Les coups de bélier peuvent entraîner une dérive du point zéro. Recommandation : des résidus (tels que de la condensation ou des gouttes d'eau) peuvent rester sur la membrane de process après le nettoyage CIP et provoquer des coups de bélier locaux si la vapeur est réintroduite immédiatement. Dans la pratique, le séchage de la membrane de process (p. ex. en éliminant l'excès d'humidité par soufflage) s'est avéré être un moyen efficace pour éviter les coups de bélier.

**Pression d'éclatement**

Appareil	Gamme de mesure	Pression d'éclatement
PMP51 <sup>1)</sup>	400 mbar (6 psi) à 10 bar (150 psi)	100 bar (1 450 psi)
	40 bar (600 psi)	250 bar (3 625 psi)
	100 bar (1 500 psi)	1 000 bar (14 500 psi)
	400 bar (6 000 psi)	2 000 bar (29 000 psi)
	700 bar (10 500 psi)	2 800 bar (40 600 psi)

1) PMP55 avec système de séparateur monté, PMC51 avec membrane céramique et l'adaptateur process universel sont des exceptions.

## Construction mécanique

**i** Pour les dimensions, voir le Configurateur de produit : [www.endress.com](http://www.endress.com)

Rechercher le produit → cliquer sur "Configurer" à droite de la photo du produit → après la configuration, cliquer sur "CAO"

Les dimensions suivantes sont des valeurs arrondies. Pour cette raison, elles peuvent dévier légèrement des dimensions indiquées sur [www.endress.com](http://www.endress.com).

### Hauteur de l'appareil

La hauteur de l'appareil est calculée à partir de

- la hauteur du boîtier
- la hauteur des pièces rapportées optionnelles comme éléments de refroidissement ou capillaires
- la hauteur du raccord process correspondant.

La hauteur de chaque composant figure dans les chapitres suivants. Pour calculer la hauteur de l'appareil, il suffit d'additionner les hauteurs de chaque composant. Si nécessaire, l'espace de montage (l'espace utilisé pour l'installation de l'appareil) doit également être pris en compte. Pour cela, utiliser le tableau suivant :

Section	Page	Hau- teur	Exemple
Hauteur du boîtier	→ 50 et suiv.	(A)	
Pièces rapportées optionnelles	→ 81	(B)	
Raccords process	→ 52 → 66	(H)	
Espace de montage	-	(I)	
Espace de montage			

### Boîtier F31, aluminium

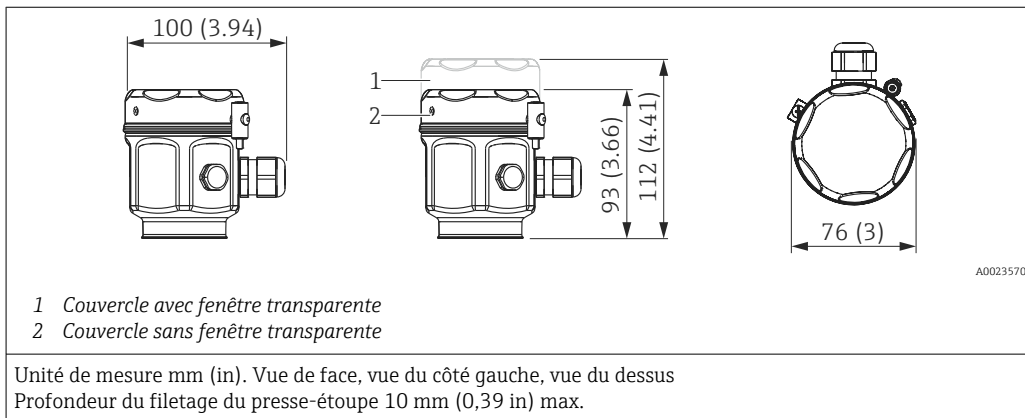
<p>1 Couvercle avec fenêtre transparente 2 Couvercle sans fenêtre transparente</p>
Unité de mesure mm (in). Vue de face, vue du côté gauche, vue du dessus

Matériau	Poids kg (lbs)		Option <sup>1)</sup>
	Avec afficheur	Sans afficheur	
Aluminium <sup>2)</sup>	1,1 (2.43)	1,0 (2.21)	I
Aluminium avec fenêtre transparente en verre <sup>2)</sup>			J

1) Configurateur de produit, caractéristique de commande "Boîtier"

2) Indice de protection dépendant de l'entrée de câble utilisée → 44

**Boîtier F15, inox  
(hygiénique)**



Matériau	Poids kg (lbs)		Option <sup>1)</sup>
	Avec afficheur	Sans afficheur	
Inox <sup>2)</sup>	1,1 (2.43)	1,0 (2.21)	Q
Inox avec fenêtre transparente en verre <sup>2)</sup>			R
Inox avec fenêtre transparente en plastique <sup>2)</sup>			S

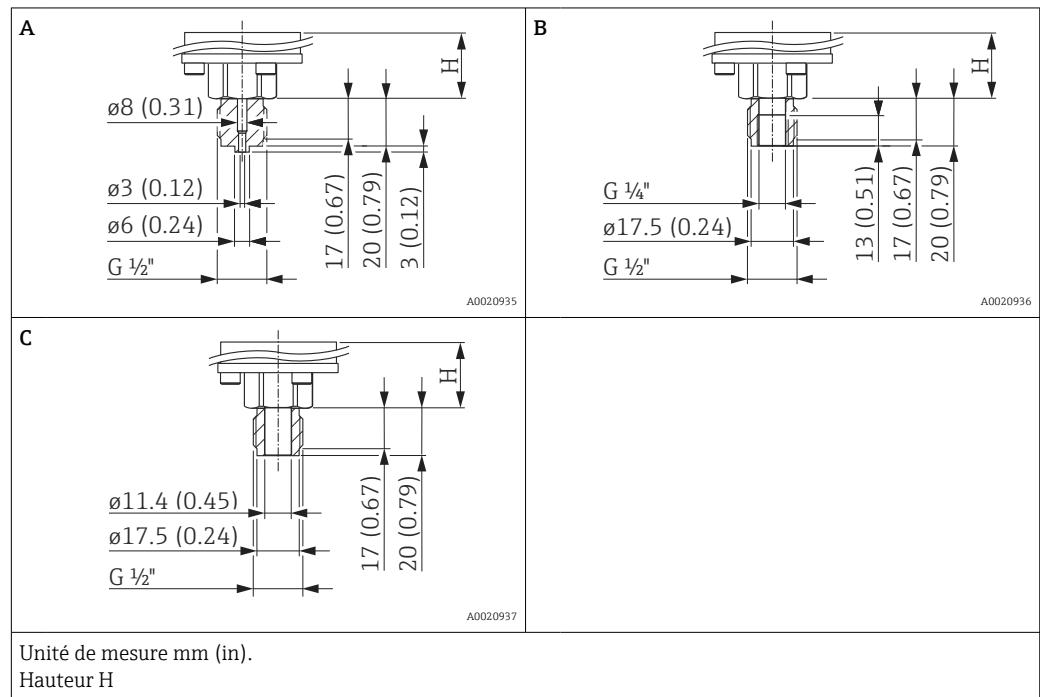
- 1) Configurateur de produit, caractéristique de commande "Boîtier"  
2) L'indice de protection dépend de l'entrée de câble utilisée → 44

**PMC51 : hauteur H**

Raccord process	Boîtier F31	Boîtier F15
FNPT1/2 MNPT1/2 MNPT1/2 FNPT1/4 G1/2 G1/2 M20x1,5 B0202 B0203	28 mm (1,1 in)	34 mm (1,34 in)
MNPT1-1/2 MNPT2 G1-1/2 G2 M44x1,25	59 mm (2,32 in)	66 mm (2,6 in)
Brides	83 mm (3,27 in)	90 mm (3,54 in)
Raccords process hygiéniques	90 mm (3,54 in)	97 mm (3,82 in)

**PMC51 : raccords process avec membrane de process interne**

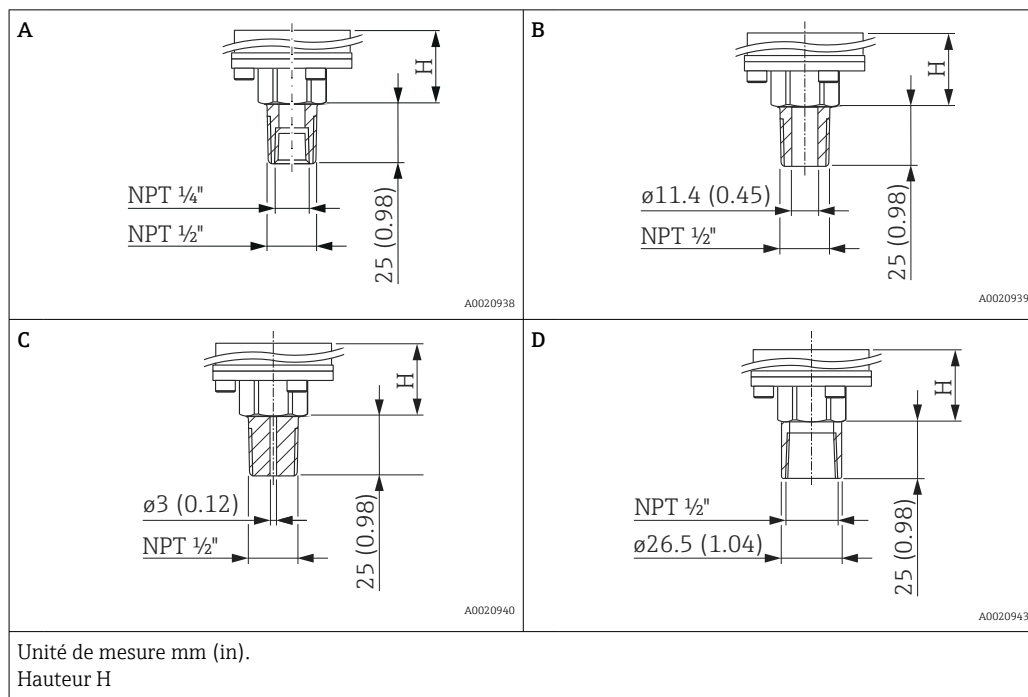
**Filetage ISO 228 G**



Pos.	Désignation	Matériau	Poids <sup>1)</sup>	Agrément <sup>2)</sup>	Option <sup>3)</sup>
			kg (lb)		
A	Filetage ISO 228 G 1/2" A EN 837	AISI 316L	0,60 (1.32)	CRN	GCJ
		Alloy C276 (2.4819)		CRN	GCC
		<b>PVDF</b> <ul style="list-style-type: none"> <li>■ À ne monter qu'avec l'étrier de montage fourni</li> <li>■ MWP 10 bar (150 psi), OPL max. 15 bar (225 psi)</li> <li>■ Gamme de température de process : -10 ... +60 °C (+14 ... +140 °F)</li> </ul>		-	GCF
B	Filetage ISO 228 G 1/2" A, G 1/4" (femelle)	AISI 316L		CRN	GLJ
		Alloy C276 (2.4819)		CRN	GLC
C	Filetage ISO 228 G 1/2" A, Perçage 11,4 mm (0,45 in)	AISI 316L		CRN	GMJ
		Alloy C276 (2.4819)	CRN	GMC	

- 1) Poids total constitué de l'ensemble capteur et du raccord process.
- 2) Agrément CSA : Configurateur de produit, caractéristique de commande "Agrément"
- 3) Configurateur de produit, caractéristique de commande "Raccord process"

Filetage ANSI

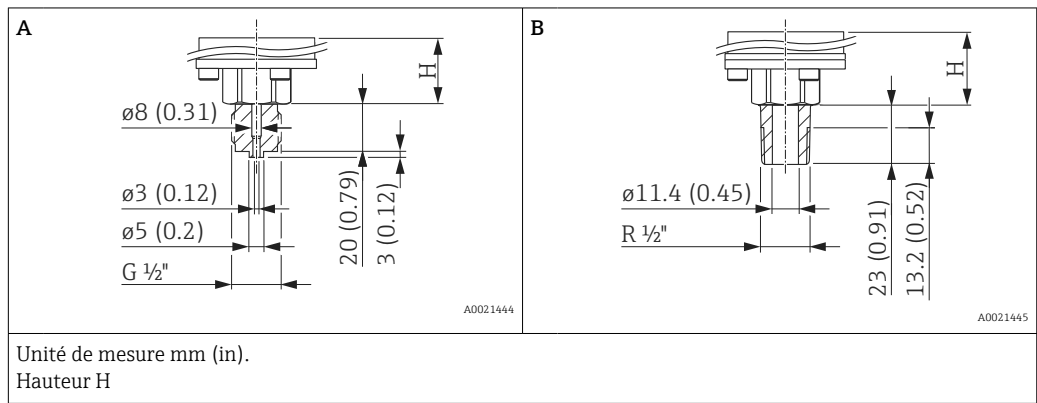


Pos.	Désignation	Matériau	Poids <sup>1)</sup>	Agrément <sup>2)</sup>	Option <sup>3)</sup>
			kg (lb)		
A	ANSI 1/2" MNPT, 1/4" FNPT	AISI 316L	0,60 (1.32)	CRN	RLJ
		Alloy C276 (2.4819)		CRN	RLC
B	ANSI 1/2" MNPT, Perçage 11,4 mm (0,45 in)	AISI 316L		CRN	RKJ
		Alloy C276 (2.4819)		CRN	RKC
C	ANSI 1/2" MNPT, Perçage 3 mm (0,12 in)	<b>PVDF</b> <ul style="list-style-type: none"> <li>■ À ne monter qu'avec l'étrier de montage fourni</li> <li>■ MWP 10 bar (150 psi), OPL max. 15 bar (225 psi)</li> <li>■ Gamme de température de process : +10 ... +60 °C (+14 ... +140 °F)</li> </ul>		-	RJF
D	ANSI 1/2" FNPT Perçage 11,4 mm (0,45 in)	AISI 316L		CRN	R1J
		Alloy C276 (2.4819)		CRN	R1C

- 1) Poids total constitué de l'ensemble capteur et du raccord process.
- 2) Agrément CSA : Configurateur de produit, caractéristique de commande "Agrément"
- 3) Configurateur de produit, caractéristique de commande "Raccord process"

PMC51 : raccords process avec membrane de process interne

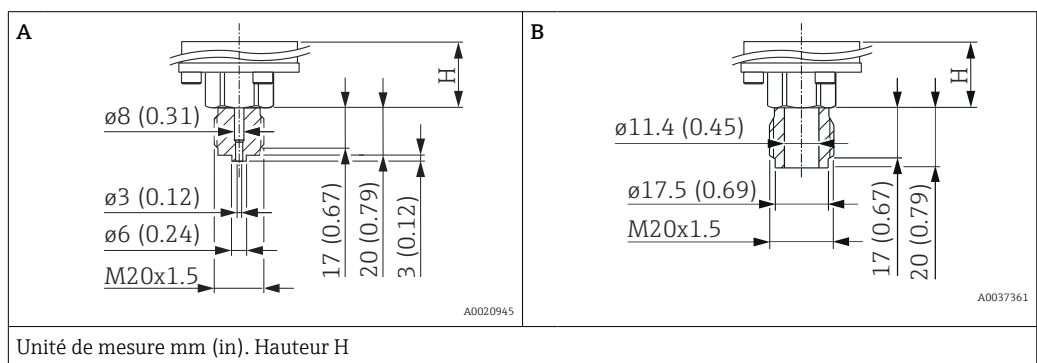
Filetage JIS



Pos.	Désignation	Matériau	Poids <sup>1)</sup>	Option <sup>2)</sup>
			kg (lb)	
A	JIS B0202 G 1/2" (mâle)	AISI 316L	0,60 (1.32)	GNJ
B	JIS B0203 R 1/2" (mâle)			GOJ

- 1) Poids total constitué de l'ensemble capteur et du raccord process.
- 2) Configurateur de produit, caractéristique de commande "Raccord process"

Filetage DIN 13

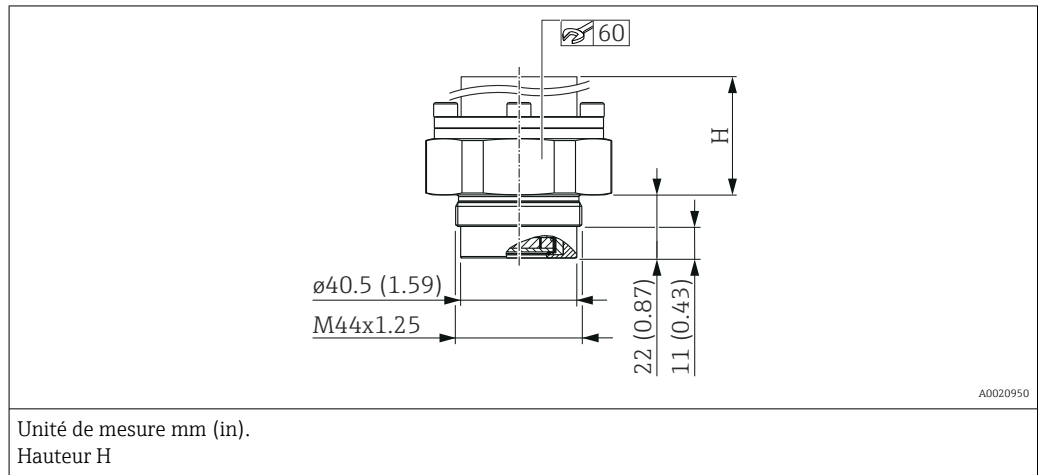


Pos.	Désignation	Matériau	Poids <sup>1)</sup>	Option <sup>2)</sup>
			kg (lb)	
A	DIN 13 M20 x 1,5, EN 837 perçage 3 mm (0,12 in)	AISI 316L	0,60 (1.32)	G5J
		Alloy C276 (2.4819)		G6J
B	DIN 13 M20 x 1,5 11,4 mm (0.45 in)	AISI 316L		G1J

- 1) Poids total constitué de l'ensemble capteur et du raccord process.
- 2) Configurateur de produit, "raccord process" caractéristique de commande

PMC51 : raccords process avec membrane de process affleurante

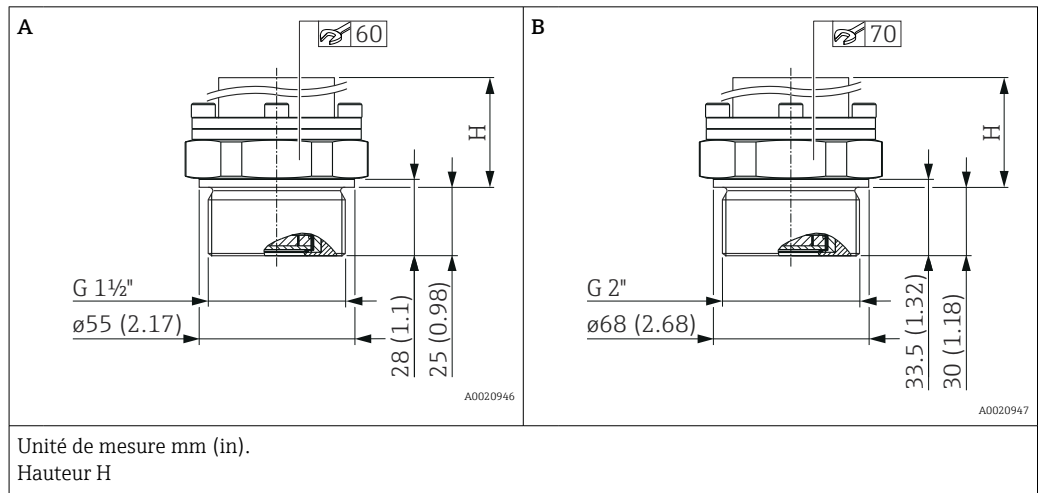
Filetage DIN 13



Désignation	Matériau	Poids <sup>1)</sup>	Option <sup>2)</sup>
		kg (lb)	
DIN 13-M44-1,25	AISI 316L	0,90 (1.98)	G4J

- 1) Poids total constitué de l'ensemble capteur et du raccord process.
- 2) Configurateur de produit, caractéristique de commande "Raccord process"

Filetage ISO 228 G

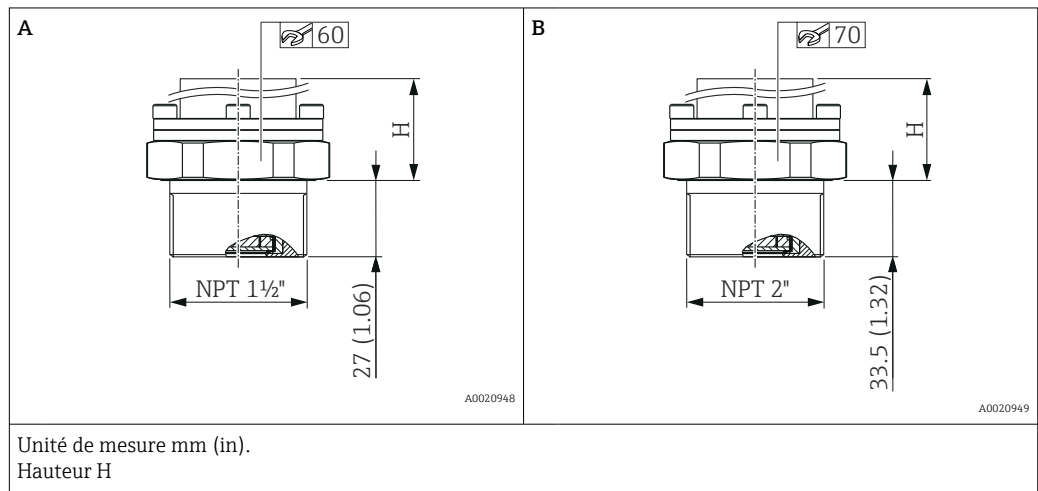


Pos.	Désignation	Matériau	Poids <sup>1)</sup>	Option <sup>2)</sup>
			kg (lb)	
A	Filetage ISO 228 G 1 1/2" A	AISI 316L	0,8 (1.76)	GVJ
B	Filetage ISO 228 G 2" A	AISI 316L	1,2 (2.65)	GWJ

- 1) Poids total constitué de l'ensemble capteur et du raccord process.
- 2) Configurateur de produit, caractéristique de commande "Raccord process"

PMC51 : raccords process  
avec membrane de process  
affleurante

Filetage ANSI



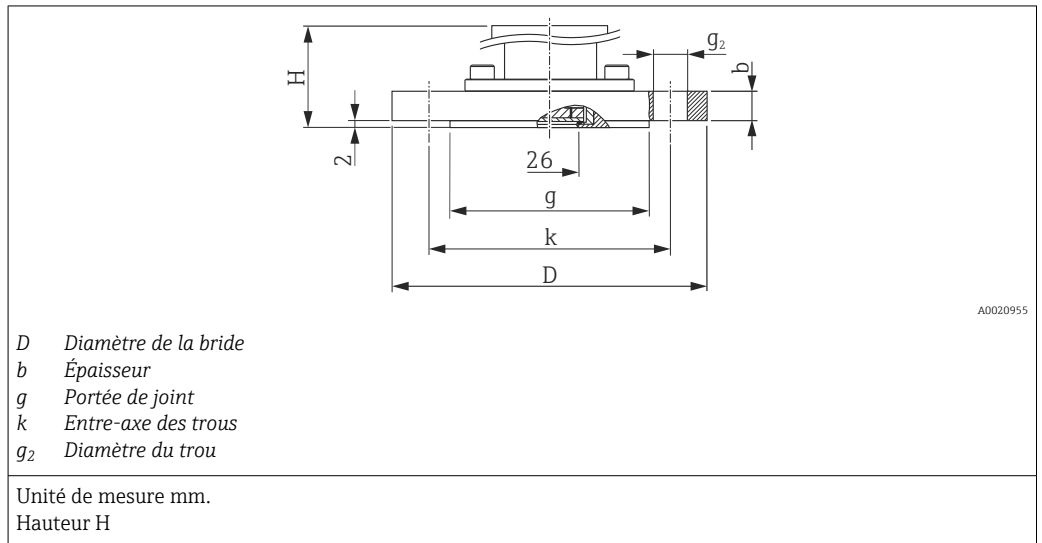
Pos.	Désignation	Matériau	Poids <sup>1)</sup>	Agrément <sup>2)</sup>	Option <sup>3)</sup>
			kg (lb)		
A	Filetage ANSI 1 1/2" MNPT	AISI 316L	0,80 (1.76)	CRN	U7J
B	Filetage ANSI 2" MNPT	AISI 316L	1,20 (2.65)	CRN	U8J

- 1) Poids total constitué de l'ensemble capteur et du raccord process.
- 2) Agrément CSA : Configurateur de produit, caractéristique de commande "Agrément"
- 3) Configurateur de produit, caractéristique de commande "Raccord process"



**PMC51 : raccords process avec membrane de process affleurante**

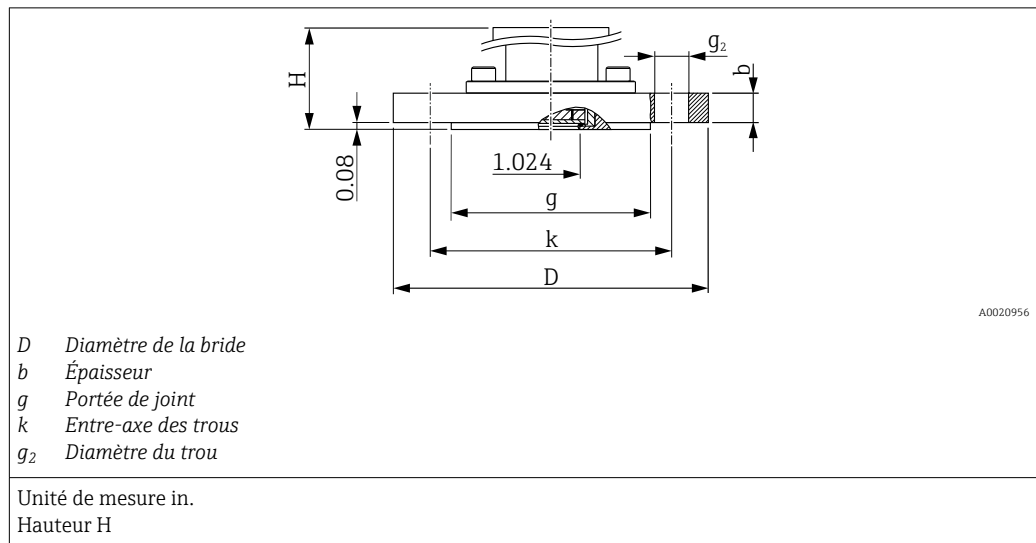
**Brides EN, dimensions du raccord selon EN 1092-1**



Bride							Perçages			Poids <sup>1)</sup>	Option <sup>2)</sup>
Matériau	Diamètre nominal	Pression nominale	Forme	D	b	g	Quantité	g <sub>2</sub>	k		
				mm	mm	mm		mm	mm	kg (lb)	
AISI 316L	DN 25	PN 10-40	B1	115	18	68	4	14	85	1,9 (4.19)	CNJ
AISI 316L	DN 32	PN 10-40	B1	140	18	78	4	18	100	2,5 (5.51)	CPJ
AISI 316L	DN 40	PN 10-40	B1	150	18	88	4	18	110	3,0 (6.62)	CQJ
ECTFE <sup>3)</sup>	DN 40	PN 10-40	B2	150	21	88	4	18	110	3,0 (6.62)	CQP
AISI 316L	DN 50	PN 10-40	B1	165	20	102	4	18	125	3,5 (7.72)	CXJ
PVDF <sup>4)</sup>	DN 50	PN 10-16	B2	165	21.4	102	4	18	125	1,4 (3.09)	CFF
ECTFE <sup>3)</sup>	DN 50	PN 25-40	B2	165	20	102	4	18	125	3,7 (8.16)	CRP
AISI 316L	DN 80	PN 10-40	B1	200	24	138	8	18	160	5,8 (12.79)	CZJ
ECTFE <sup>3)</sup>	DN 80	PN 25-40	B2	200	24	138	8	18	160	5,2 (11.47)	CSP

- 1) Poids total constitué de l'ensemble capteur et du raccord process.
- 2) Configurateur de produit, caractéristique de commande "Raccord process"
- 3) Revêtement ECTFE sur AISI 316L (1.4404). Lors de l'utilisation en zones explosibles, éviter la charge électrostatique des surfaces synthétiques.
- 4) MWP 10 bar (150 psi), OPL max. 15 bar (225 psi) ; gamme de température de process : -10 ... +60 °C (+14 ... +140 °F)

## Brides ASME, dimensions du raccord selon ASME B 16.5, portée de joint RF



Bride						Perçages			Poids <sup>1)</sup>	Agrément <sup>2)</sup>	Option <sup>3)</sup>
Matériau	Diamètre nominal	Classe	D	b	g	Quantité	g <sub>2</sub>	k			
	[in]	[lb./sq.in]	[in]	[in]	[in]		[in]	[in]	[kg (lb)]		
AISI 316/316L <sup>4)</sup>	1	150	4.25	1.18	2	4	0.62	3.12	2,3 (5.07)	-	ACJ <sup>5)</sup>
AISI 316/316L <sup>4)</sup>	1	300	4.88	1.18	2	4	0.75	3.5	8,5 (18.74)	-	ANJ <sup>5)</sup>
AISI 316/316L <sup>4)</sup>	1 ½	150	5	0.69	2.88	4	0.62	3.88	2,1 (4.63)	CRN	AEJ
AISI 316/316L <sup>4)</sup>	1 ½	300	6.12	0.81	2.88	4	0.88	4.5	3,3 (7.28)	CRN	AQJ
AISI 316/316L <sup>4)</sup>	2	150	6	0.75	3.62	4	0.75	4.75	3,1 (6.84)	CRN	AFJ
ECTFE <sup>6)</sup>	2	150	6	0.75	3.62	4	0.75	4.75	3,1 (6.84)	-	AFN
PVDF <sup>7)</sup>	2	150	6	0.75	3.62	4	0.75	4.75	0,5 (1.1)	-	AFF
AISI 316/316L <sup>4)</sup>	2	300	6.5	0.88	3.62	8	0.75	5	4,0 (8.82)	CRN	ARJ
AISI 316/316L <sup>4)</sup>	3	150	7.5	0.94	5	4	0.75	6	5,7 (12.57)	CRN	AGJ
ECTFE <sup>6)</sup>	3	150	7.5	0.94	5	4	0.75	6	5,7 (12.57)	-	AGN
PVDF <sup>7)</sup>	3	150	7.5	0.94	5	4	0.75	6	1,6 (3.53)	-	AGF
AISI 316/316L <sup>4)</sup>	3	300	8.25	1.12	5	8	0.88	6.62	7,5 (16.54)	CRN	ASJ
AISI 316/316L <sup>4)</sup>	4	150	9	0.94	6.19	8	0.75	7.5	7,6 (16.76)	CRN	AHJ
ECTFE <sup>6)</sup>	4	150	9	0.94	6.19	8	0.75	7.5	7,8 (17.20)	-	AHN
AISI 316/316L <sup>4)</sup>	4	300	10	1.25	6.19	8	0.88	7.88	12,4 (27.34)	CRN	ATJ

1) Poids total constitué de l'ensemble capteur et du raccord process.

2) Agrément CSA : Configurateur de produit, caractéristique de commande "Agrément"

3) Configurateur de produit, caractéristique de commande "Raccord process"

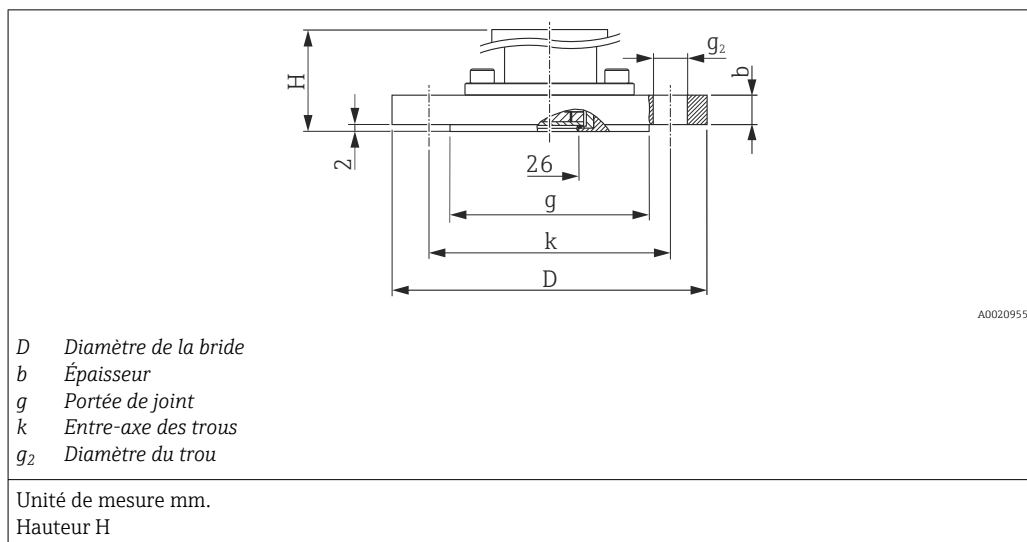
4) Combinaison d'inox AISI 316 pour la résistance à la pression nécessaire et d'inox AISI 316L pour la résistance chimique nécessaire (dual rated)

5) Les vis doivent être 15 mm (0.59 in) plus longues que les vis de la bride standard.

6) Revêtement ECTFE sur AISI 316/316L. Lors de l'utilisation en zones explosibles, éviter la charge électrostatique des surfaces synthétiques.

7) MWP 10 bar (150 psi), OPL max. 15 bar (225 psi) ; gamme de température de process : -10 ... +60 °C (+14 ... +140 °F)

Brides JIS, dimensions du raccord selon JIS B 2220 BL, portée de joint RF

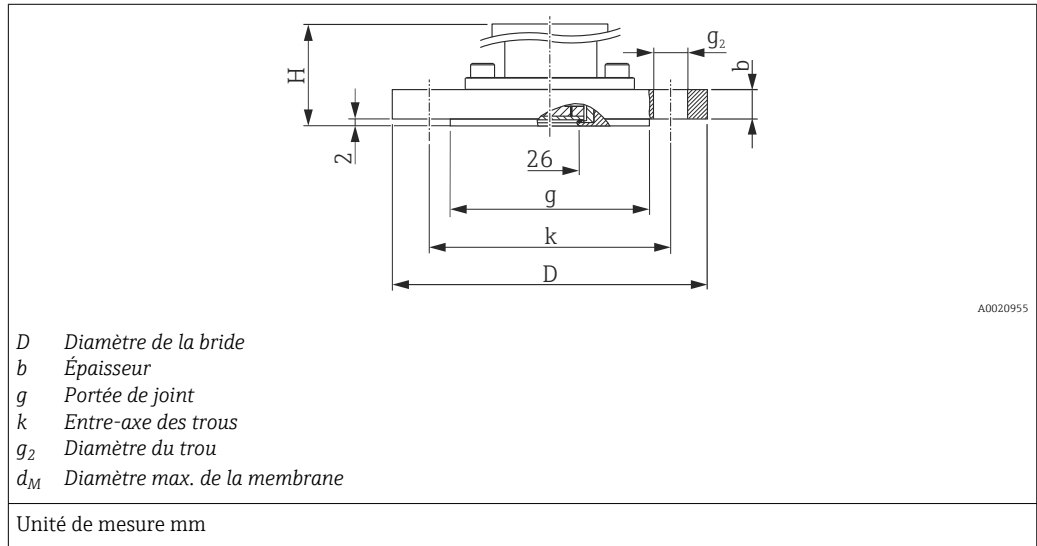


Bride						Perçages			Poids <sup>1)</sup> kg (lb)	Option <sup>2)</sup>
Matériau	Diamètre nominal	Pression nominale	D	b	g	Quantité	g <sub>2</sub>	k		
			mm	mm	mm		mm	mm		
AISI 316L (1.4435)	50 A	10 K	155	16	96	4	19	120	2,9 (6.39)	KFJ
	80 A	10 K	185	18	127	8	19	150	3,9 (8.60)	KGJ
	100 A	10 K	210	18	151	8	19	175	5,3 (11.69)	KHJ

- 1) Poids total constitué de l'ensemble capteur et du raccord process.
- 2) Configurateur de produit, caractéristique de commande "Raccord process"

PMC51 : raccord process avec membrane de process affleurante

Brides standard Chine, dimensions de raccordement HG/T 20592-2009 (brides DN) ou HG/T 20615-2009 (brides en "), portée de joint RF



Bride <sup>1)</sup>						Perçages			Poids	Option <sup>2)</sup>
Diamètre nominal	Classe/pression nominale	D	b	g	m	Nombre	g <sub>2</sub>	k	[kg (lb)]	
		[mm]	[mm]	[mm]	[mm]		[mm]	[mm]		
DN										
DN50	40 bar	165	20	102	27.5	4	18	125	3 (6.6)	7HJ
DN80	40 bar	200	24	138	45.5	8	18	160	5,5 (12.13)	7KJ
[in]										
2"	150lb./sq.in	150	17.5	92.1	22.55	4	18	120.7	2,2 (4.85)	7PJ
2"	300 lb./sq.in	165	20.7	92.1	22.55	8	18	127	3 (6.62)	7RJ
3"	150 lb./sq.in	190	22.3	127	40	4	18	152.4	4,7 (10.36)	7VJ
3"	300 lb./sq.in	210	27	127	40	8	22	168.3	6,6 (14.55)	7XJ

1) Matériau : AISI 316L

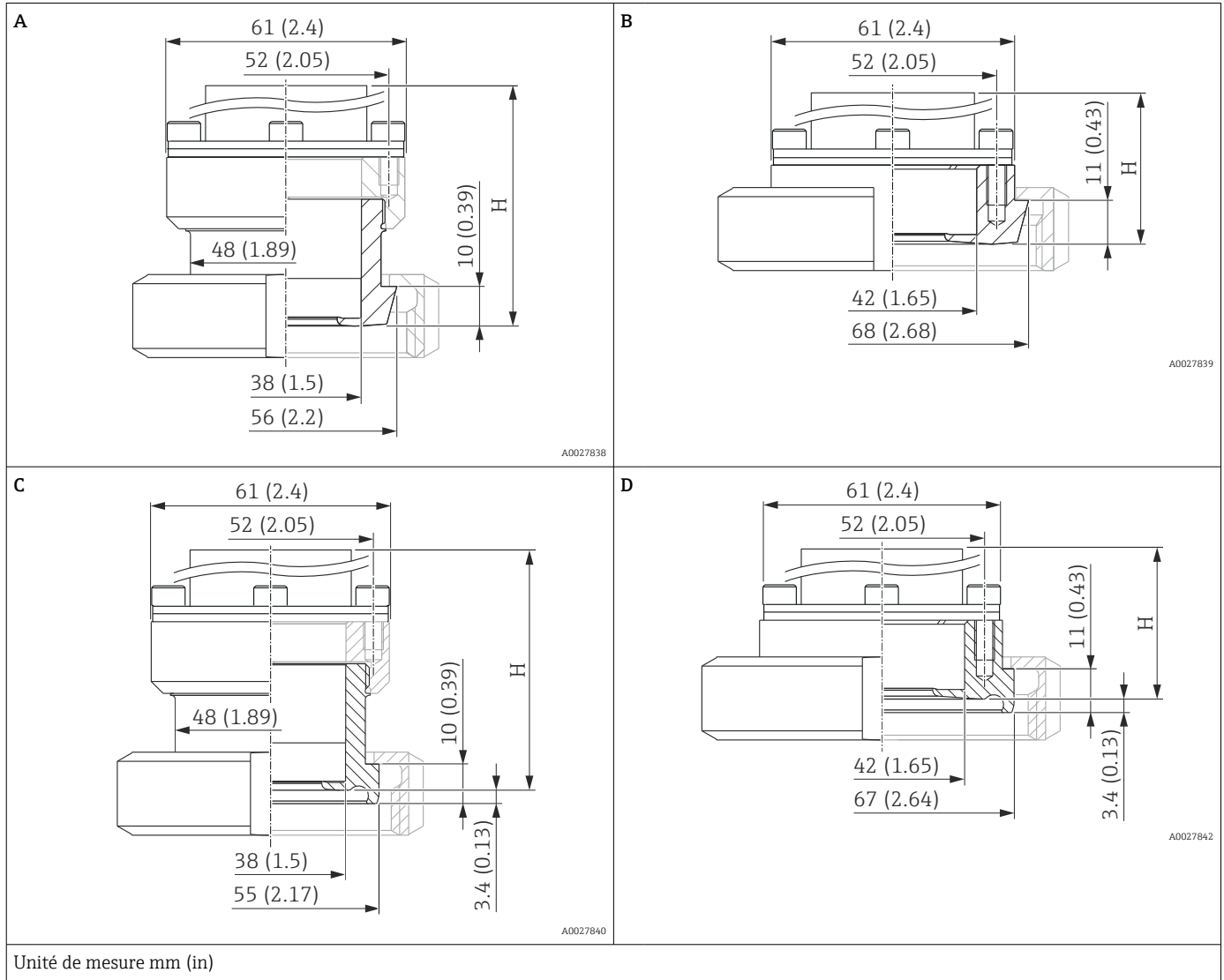
2) Configurateur de produit, caractéristique de commande "Raccord process"

**PMC51 hygiénique**

**Raccords process hygiéniques avec membrane de process affleurante**

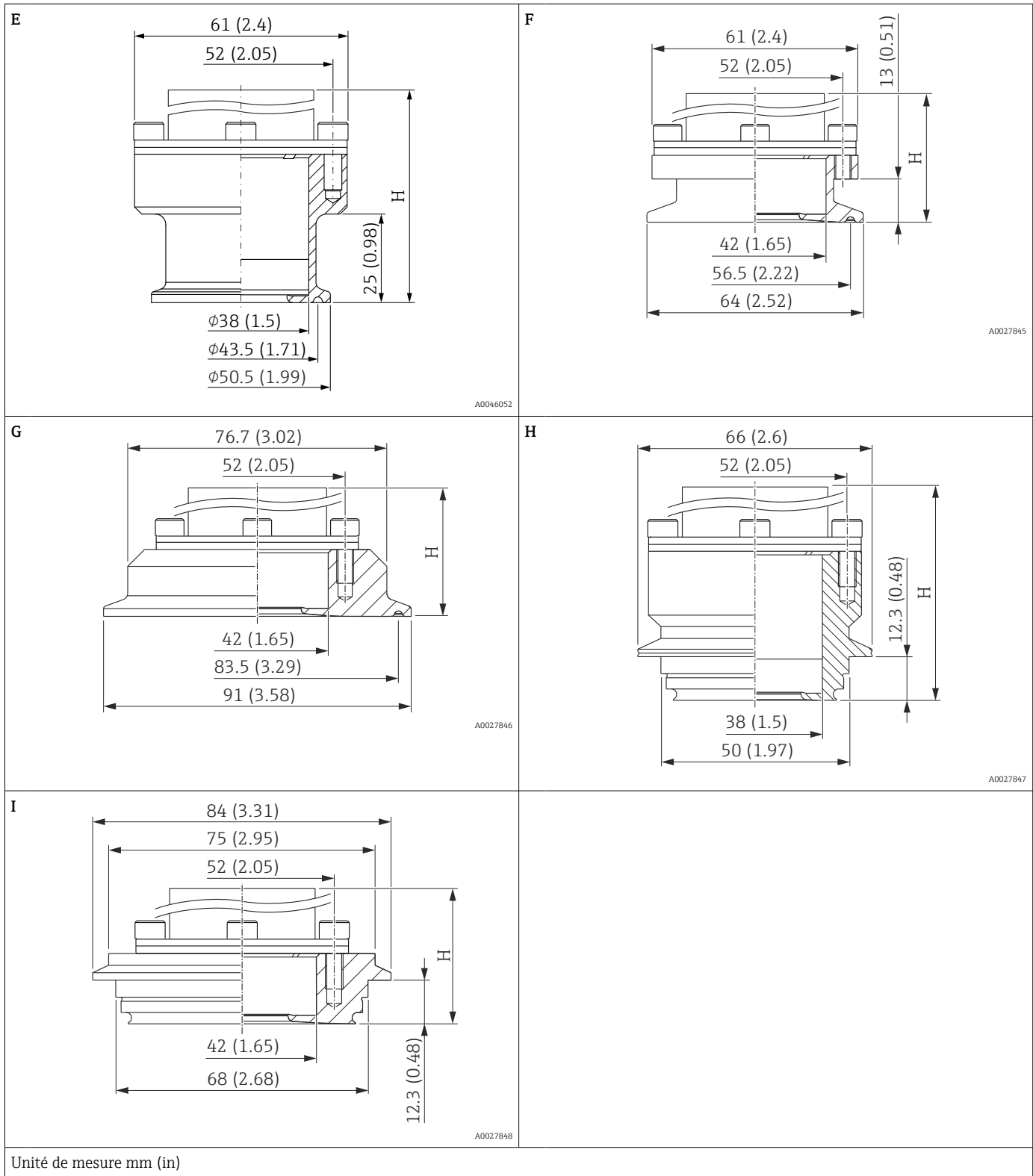
Afin de garantir un agrément hygiénique, un joint avec un agrément approprié doit être sélectionné pour le raccord process hygiénique :

- Pour l'agrément 3A, un joint EPDM ou HNBR → 46 est nécessaire
- Pour l'agrément EHEDG, un joint silicone VMQ, FFKM Kalrez → 46, est nécessaire



Pos.	Désignation	Pression nominale	Matériau <sup>1)</sup>	Poids	Agrément <sup>2)</sup>	Option <sup>3)</sup>
				kg (lb) <sup>4)</sup>		
A	DIN 11851 DN 40	PN 25	AISI 316L (1.4435)	1,3 (2.87)	EHEDG, 3A avec joint FDA, ASME-BPE, CRN	MZJ <sup>5)</sup>
B	DIN 11851 DN 50	PN 25		1,27 (2.80)	EHEDG, 3A avec joint FDA, ASME-BPE, CRN	MRJ <sup>5)</sup>
C	DIN 11864 DN 40, tube DIN 11866-A	PN 16		1,30 (2.87)	EHEDG, 3A avec joint FDA, ASME-BPE	NCJ <sup>5)</sup>
D	DIN 11864 DN 50, tube DIN 11866-A	PN 16		1,28 (2.82)	EHEDG, 3A avec joint FDA, ASME-BPE	NDJ <sup>5)</sup>

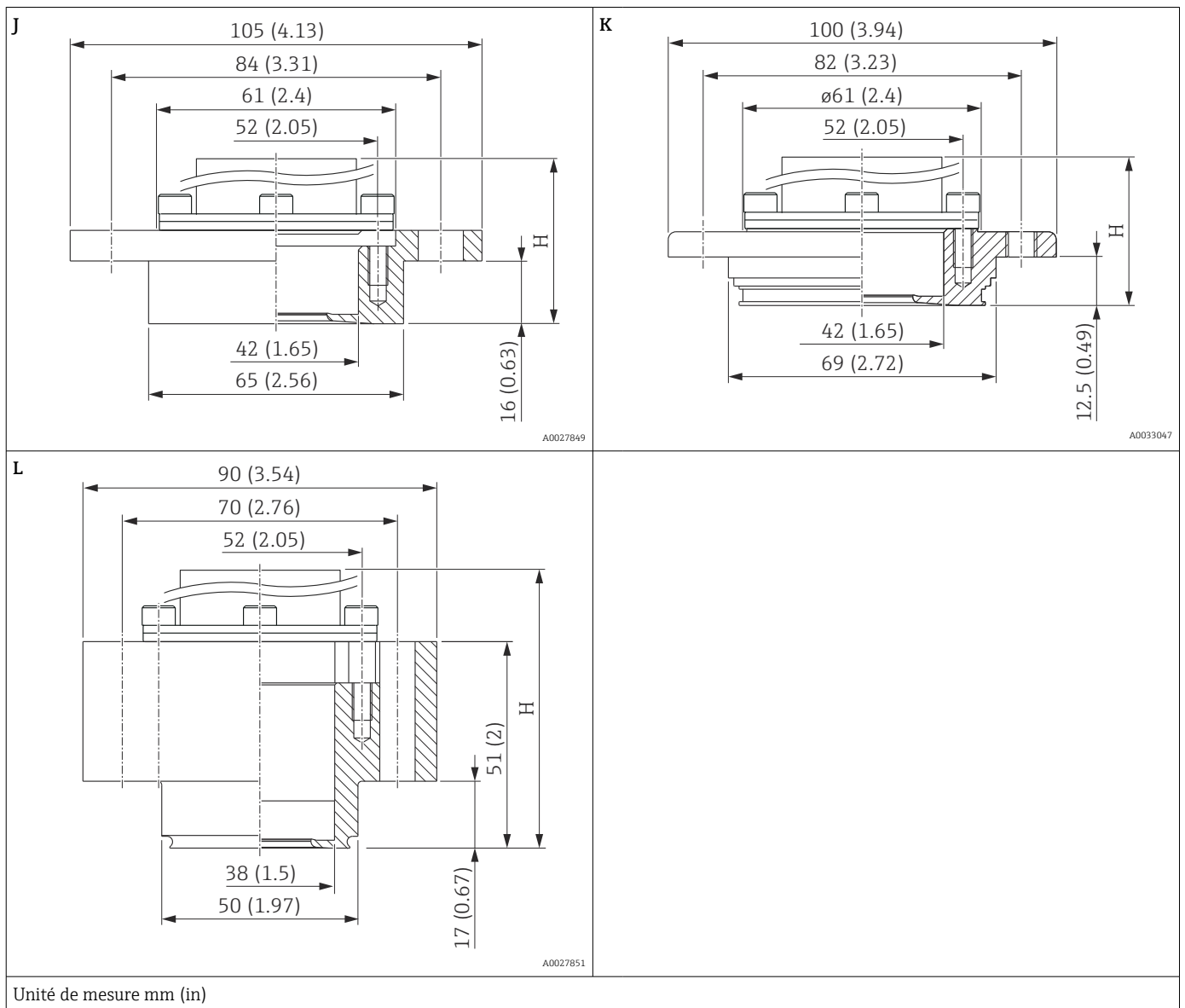
- 1) Teneur en ferrite delta < 1 %. La rugosité de la surface en contact avec le produit est  $R_a < 0,76 \mu\text{m}$  (30  $\mu\text{in}$ ).
- 2) Agrément CSA : Configurateur de produit, caractéristique de commande "Agrément"
- 3) Configurateur de produit, caractéristique de commande "Raccord process"
- 4) Poids total constitué de l'ensemble capteur et du raccord process.
- 5) Endress+Hauser fournit ces écrous en inox AISI 304 (numéro de matériau DIN/EN 1.4301) ou en AISI 304L (numéro de matériau DIN/EN 1.4307).



Pos.	Désignation	Pression nominale	Matériau <sup>1)</sup>	Poids	Agrément <sup>2)</sup>	Option <sup>3)</sup>
				kg (lb) <sup>4)</sup>		
E	Tri-Clamp ISO 2852, DN 40-DN 38 (1 1/2")	PN 40	AISI 316L (1.4435)	0,95 (2.09)	EHEDG, 3A avec joint FDA, ASME-BPE, CRN	TJJ
F	Tri-Clamp ISO 2852, DN 40-DN 51 (2")	PN 40	AISI 316L (1.4435)	0,83 (1.83)	EHEDG, 3A avec joint FDA, ASME-BPE, CRN	TDJ

Pos.	Désignation	Pression nominale	Matériau <sup>1)</sup>	Poids	Agrément <sup>2)</sup>	Option <sup>3)</sup>
				kg (lb) <sup>4)</sup>		
G	Tri-Clamp ISO 2852, DN 76.1 (3")	PN 40		1,2 (2.65)	EHEDG, 3A avec joint FDA, ASME-BPE, CRN	TFJ
H	Tube Varivent F, DN 25-32	PN 40		1.12 (2.47)	EHEDG, 3A avec joint FDA, ASME-BPE	TQJ
I	Tube Varivent N, DN 40-162	PN 40		1.09 (2.40)	EHEDG, 3A avec joint FDA, ASME-BPE	TRJ

- 1) Teneur en ferrite delta < 1 %. La rugosité de la surface en contact avec le produit est  $R_a < 0,76 \mu\text{m}$  (30  $\mu\text{in}$ ).
- 2) Agrément CSA : Configurateur de produit, caractéristique de commande "Agrément"
- 3) Configurateur de produit, caractéristique de commande "Raccord process"
- 4) Poids total constitué de l'ensemble capteur et du raccord process.



Pos.	Désignation	Pression nominale	Matériau <sup>1)</sup>	Poids	Agrément <sup>2)</sup>	Option <sup>3)</sup>
				kg (lb) <sup>4)</sup>		
J	DRD, bride tournante DN 50 (65 mm)	PN 25	AISI 316L (1.4435)	1.28 (2.82)	FDA	TIJ
K	APV Inline, DN 50	PN 25		1.18 (2.60)	3A avec joint FDA, CRN, ASME-BPE	TMJ
L	NEUMO BioControl, DN 50	PN 16		1.99 (4.39)	3A avec joint FDA, ASME-BPE	S4J <sup>5)</sup>

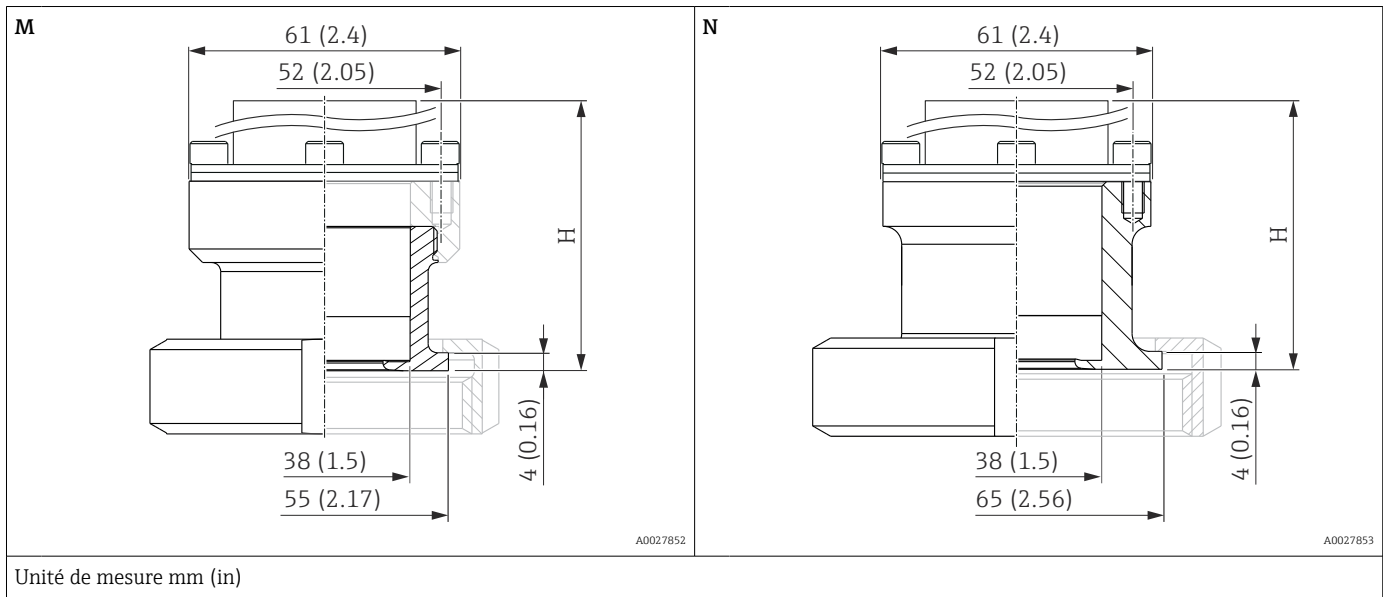
1) Teneur en ferrite delta < 1 %. La rugosité de la surface en contact avec le produit est  $R_a < 0,76 \mu\text{m}$  (30  $\mu\text{in}$ ).

2) Agrément CSA : Configurateur de produit, caractéristique de commande "Agrément"

3) Configurateur de produit, caractéristique de commande "Raccord process"

4) Poids total constitué de l'ensemble capteur et du raccord process.

5) 4 vis DIN 912 M8 x 45 sont fournies (matériau A4-80)



Pos.	Désignation	Pression nominale	Matériau <sup>1)</sup>	Poids	Agrément <sup>2)</sup>	Option <sup>3)</sup>
				kg (lb) <sup>4)</sup>		
M	SMS 1 1/2"	PN 25	AISI 316L (1.4435)	1,27 (2.80)	3A, ASME-BPE	TXJ <sup>5)</sup>
N	SMS 2	PN 25		1,39 (3.06)	3A, ASME-BPE	T7J <sup>5)</sup>

1) Teneur en ferrite delta < 1 %. La rugosité de la surface en contact avec le produit est  $R_a < 0,76 \mu\text{m}$  (30  $\mu\text{in}$ ).

2) Agrément CSA : Configurateur de produit, caractéristique de commande "Agrément"

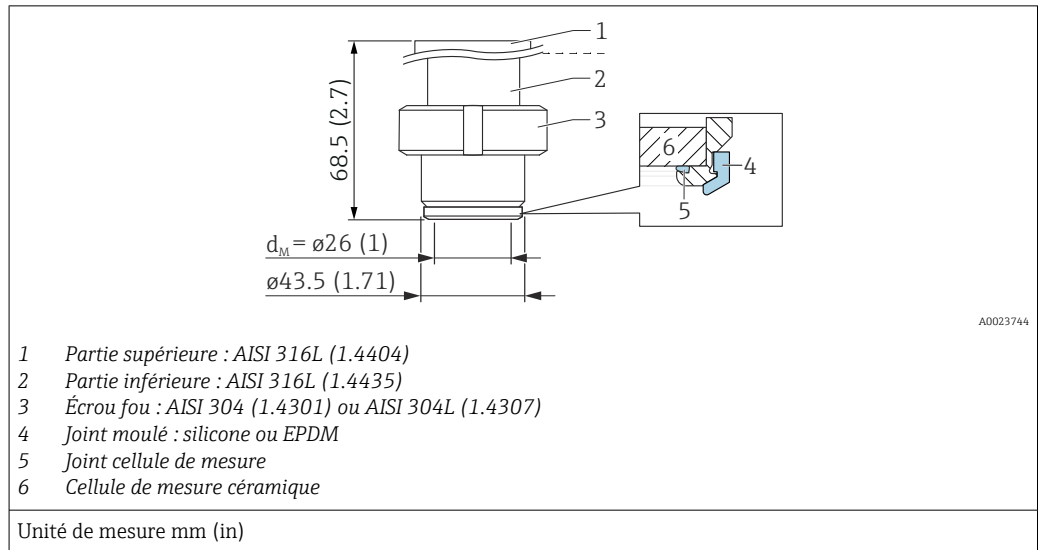
3) Configurateur de produit, caractéristique de commande "Raccord process"

4) Poids total constitué de l'ensemble capteur et du raccord process.

5) Endress+Hauser fournit ces écrous en inox AISI 304 (numéro de matériau DIN/EN 1.4301) ou en AISI 304L (numéro de matériau DIN/EN 1.4307).



**Adaptateur process universel**



- La rugosité de la surface en contact avec le produit est  $R_a < 0,76 \mu\text{m}$  (30  $\mu\text{in}$ ).
- Joint moulé en silicone : FDA 21CFR177.2600/USP Class VI, référence : 52023572
- Joint moulé EPDM : FDA, USP Class VI ; 5 pces, référence : 71100719

Désignation	Pression nominale bar (psi)	Poids	Agrément raccord process <sup>1)</sup>	Option <sup>2)</sup>
		[kg (lb)] <sup>3)</sup>		
Adaptateur process universel Joint moulé en silicone	10 (145)	0,74 (1.63)	ASME-BPE	UPJ
Adaptateur process universel Joint moulé en EPDM			ASME-BPE	UNJ

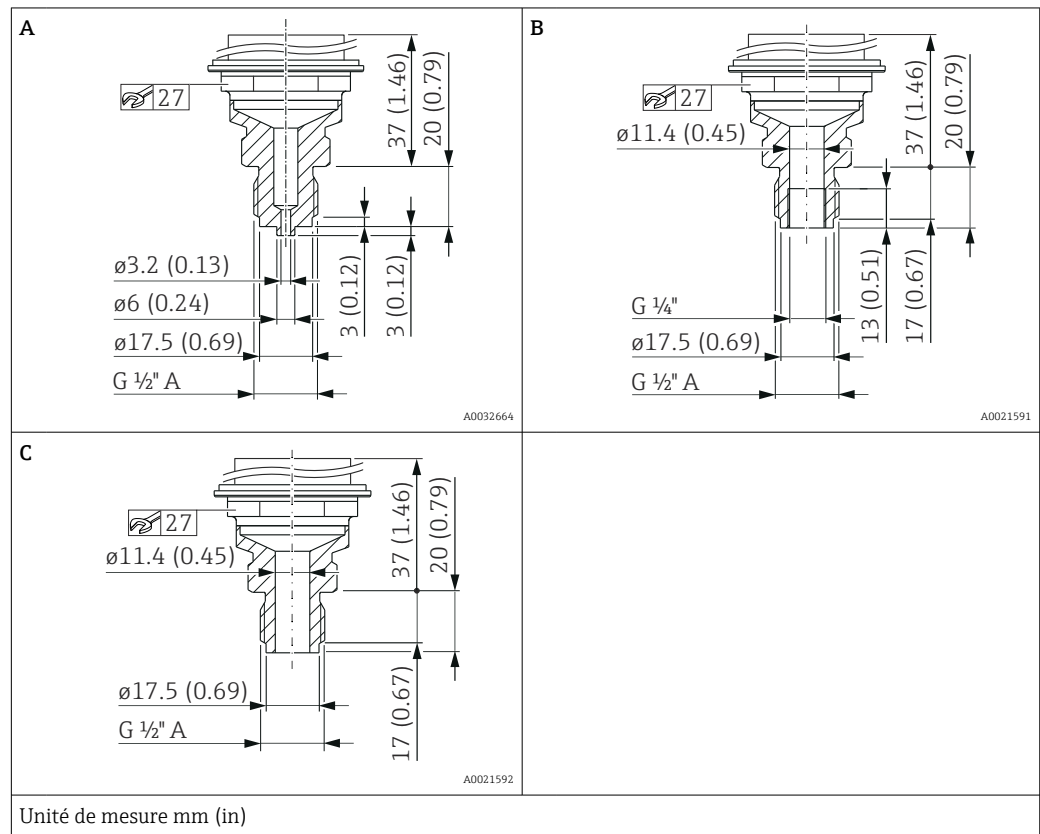
- 1) Voir le Configurateur de produit pour les agréments supplémentaires.  
 2) Configurateur de produit, caractéristique de commande "Raccord process"  
 3) Poids total constitué de l'ensemble capteur et du raccord process.

Matériau du joint moulé (joint interchangeable)	Matériau du joint de la cellule de mesure sur le capteur céramique (joint non interchangeable)	Agrément pour le joint de la cellule de mesure	Option <sup>1)</sup>
Silicone	EPDM	FDA <sup>2)</sup> 3A Class II, USP Class VI. DVGW, KTW, W270, WRAS, ACS, NSF61	K
EPDM	EPDM	FDA <sup>2)</sup>	J
		FDA <sup>2)</sup> 3A Class II, USP Class VI. DVGW, KTW, W270, WRAS, ACS, NSF61	K

- 1) Configurateur de produit, caractéristique de commande "Joint"  
 2) Food-safe FDA 21 CFR 177.2600

PMP51 : raccords process avec membrane de process interne

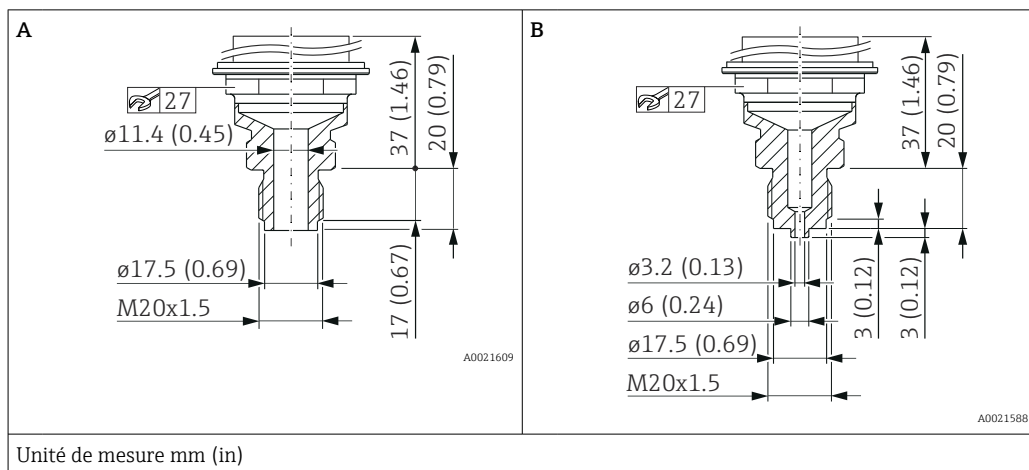
Filetage ISO 228 G



Pos.	Désignation	Matériau	Poids kg (lb)	Option <sup>1)</sup>
A	Filetage ISO 228 G 1/2" A EN 837	AISI 316L	0.63 (1.39)	GCJ
		Alloy C276 (2.4819)		GCC
B	Filetage ISO 228 G 1/2" A, G 1/4" (femelle)	AISI 316L		GLJ
		Alloy C276 (2.4819)		GLC
C	Filetage ISO 228 G 1/2" A, Perçage 11,4 mm (0,45 in)	AISI 316L		GMJ
		Alloy C276 (2.4819)		GMC

1) Configurateur de produit, caractéristique de commande "Raccord process"

**Filetage DIN 13**

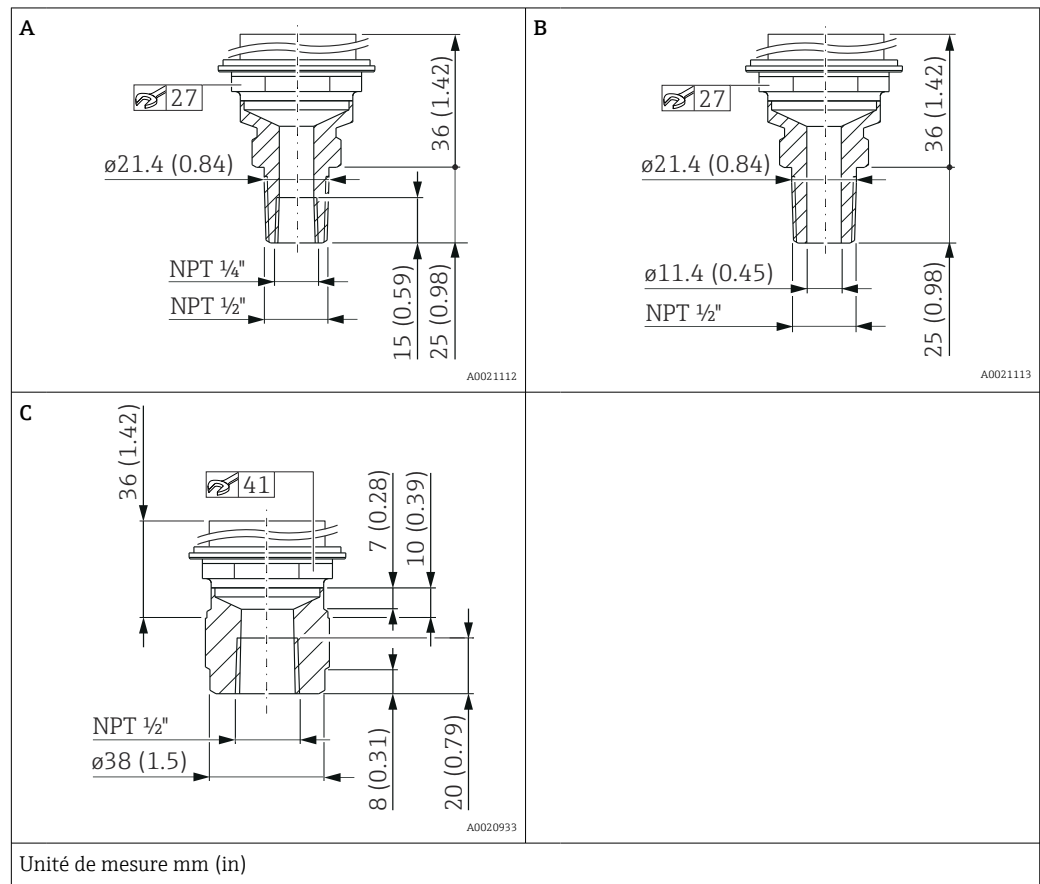


Pos.	Désignation	Matériau	Poids kg (lb)	Option <sup>1)</sup>
A	DIN 13 M20 x 1,5 Perçage 11,4 mm (0.45 in)	AISI 316L	0,6 (1.32)	G1J
		Alloy C276 (2.4819)		G2J
B	DIN 13 M20 x 1,5, EN 837, perçage 3 mm (0.12 in)	AISI 316L		G5J
		Alloy C276 (2.4819)		G6J

1) Configurateur de produit, caractéristique de commande "Raccord process"

**PMP51 : raccords process avec membrane de process interne**

**Filetage ANSI**

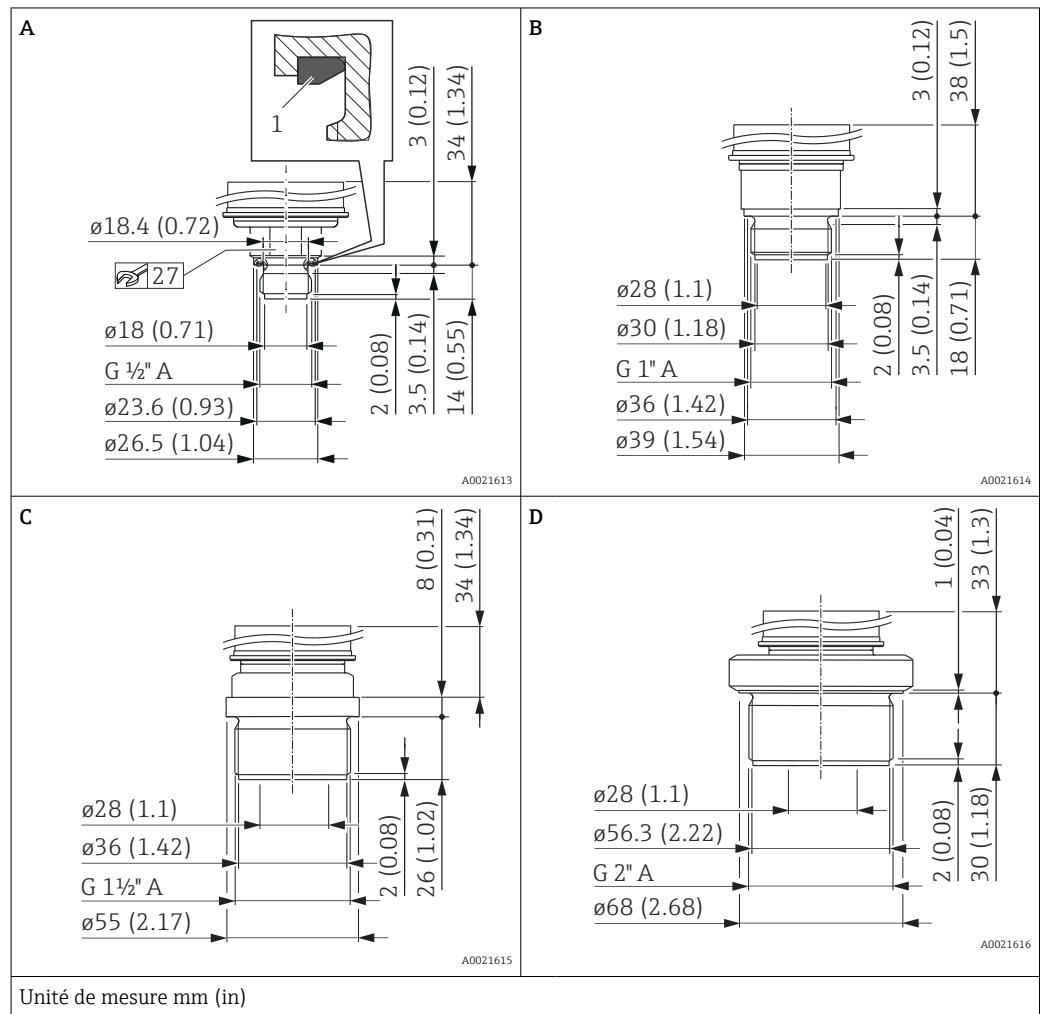


Pos.	Désignation	Matériau	Poids	Agrément <sup>1)</sup>	Option <sup>2)</sup>
			kg (lb)		
A	ANSI 1/2" MNPT, 1/4" FNPT	AISI 316L	0,63 (1.39)	CRN	RLJ
		Alloy C276 (2.4819)			RLC
B	ANSI 1/2" MNPT, perçage 11,4 mm (0,45 in) = 400 bar (6 000 psi)	AISI 316L	0,63 (1.39)	CRN	RKJ
		Alloy C276 (2.4819)			RKC
C	ANSI 1/2" FNPT	AISI 316L	0,7 (1.54)	CRN	R1J
		Alloy C276 (2.4819)			R1C

1) Agrément CSA : Configurateur de produit, caractéristique de commande "Agrément"  
 2) Configurateur de produit, caractéristique de commande "Raccord process"

**PMP51 : raccords process avec membrane de process affleurante**

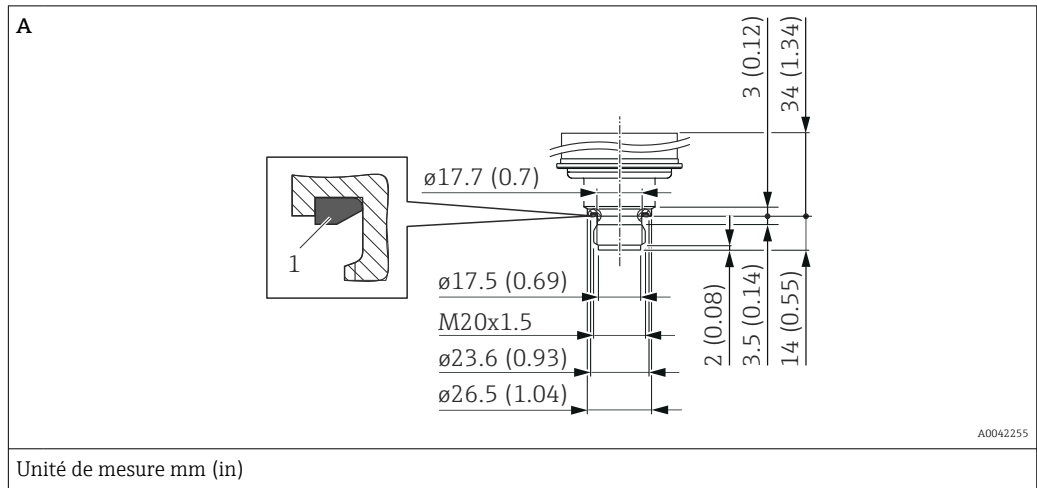
**Filetage ISO 228 G**



Pos.	Désignation	Matériau	Poids	Option <sup>1)</sup>
			kg (lb)	
A	Filetage ISO 228 G 1/2" A DIN 3852 Joint moulé FKM (pos. 1) prémonté	AISI 316L	0,4 (0.88)	GRJ
		Alloy C276 (2.4819)		GRC
B	Filetage ISO 228 G 1" A	AISI 316L	0,7 (1.54)	GTJ
C	Filetage ISO 228 G 1 1/2" A	AISI 316L	1,1 (2.43)	GVJ
D	Filetage ISO 228 G 2" A	AISI 316L	1,5 (3.31)	GWJ

1) Configurateur de produit, caractéristique de commande "Raccord process"

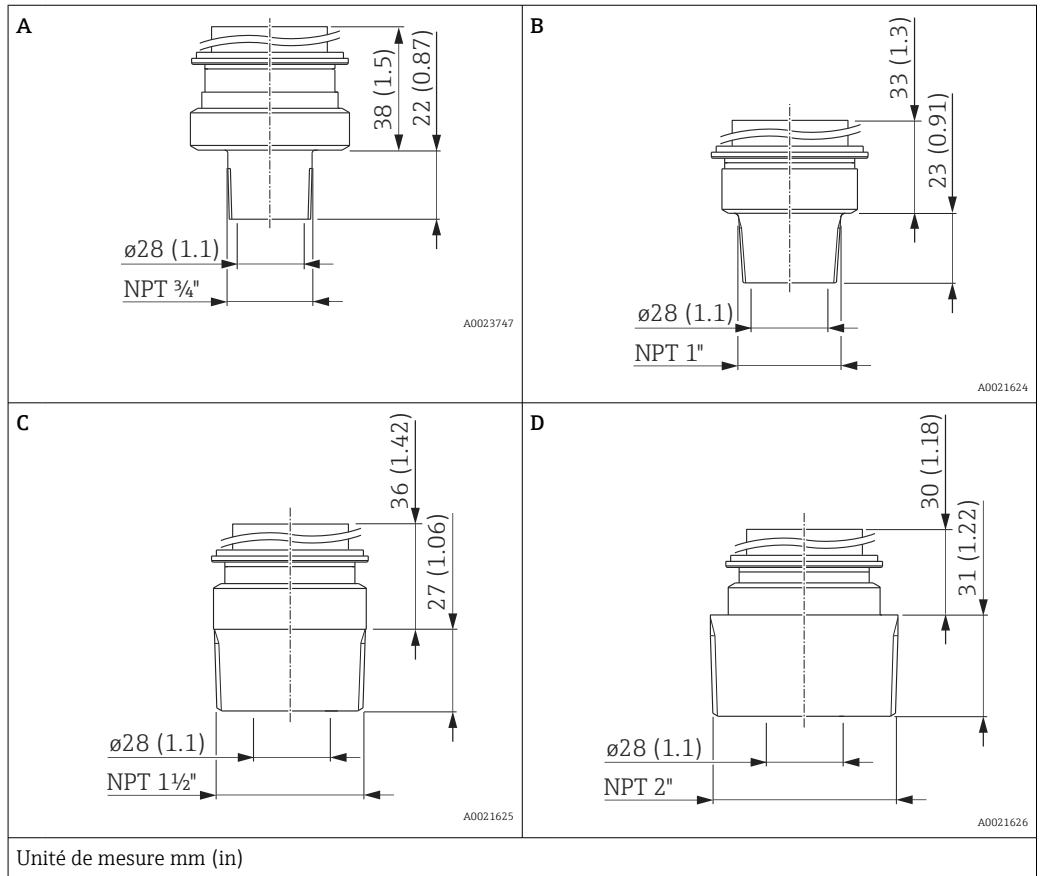
Filetage DIN 13



Désignation	Matériau	Poids	Option <sup>1)</sup>
		kg (lb)	
Filetage DIN 13 M20 x 1,5 Joint plat FKM 80 (pos. 1) prémonté	AISI 316L	0,6 (1.32)	G7J
	Alloy C276 (2.4819)		G8J

1) Configurateur de produit, caractéristique de commande "Raccord process"

Filetage ANSI



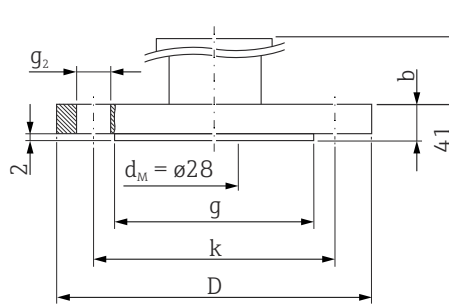
Pos.	Désignation	Matériau	Poids	Agrément <sup>1)</sup>	Option <sup>2)</sup>
			kg (lb)		
A	ANSI 3/4" MNPT	AISI 316L	0,6 (1.32)	-	U4J
B	ANSI 1" MNPT		0,7 (1.54)	CRN	U5J
C	ANSI 1 1/2" MNPT		1 (2.21)	CRN	U7J
D	ANSI 2" MNPT		1,3 (2.87)	CRN	U8J

1) Agrément CSA : Configrateur de produit, caractéristique de commande "Agrément"

2) Configrateur de produit, caractéristique de commande "Raccord process"

PMP51 : raccords process  
avec membrane de process  
affleurante

Brides EN, dimensions du raccord selon EN 1092-1



*D* Diamètre de la bride  
*b* Épaisseur  
*g* Portée de joint  
*k* Entre-axe des trous  
*g<sub>2</sub>* Diamètre du trou  
*d<sub>M</sub>* Diamètre max. de la membrane de process

Unité de mesure mm

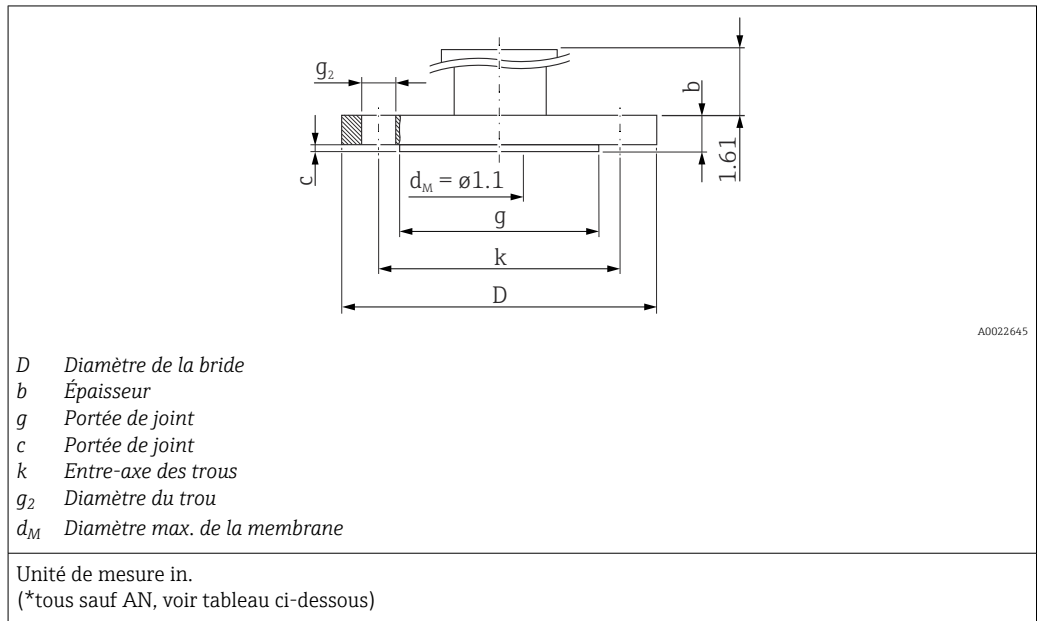
Bride <sup>1)</sup>						Perçages			Poids Bride	Option <sup>2)</sup>
Diamètre nominal	Pression nominale	Forme	D	b	g	Quantité	g <sub>2</sub>	k		
			[mm]	[mm]	[mm]		[mm]	[mm]		
DN 25	PN 10-40	B1	115	18	68	4	14	85	1,2 (2.65)	CNJ
DN 32	PN 10-40	B1	140	18	78	4	18	100	1,9 (4.19)	CPJ
DN 40	PN 10-40	B1	150	18	88	4	18	110	2,2 (4.85)	CQJ
DN 50	PN 10-40	B1	165	20	102	4	18	125	3,0 (6.62)	CXJ
DN 80	PN 10-40	B1	200	24	138	8	18	160	5,3 (11.69)	CZJ

- 1) Matériau : AISI 316L  
2) Configurateur de produit, caractéristique de commande "Raccord process"



**PMP51 : raccords process avec membrane de process affleurante**

**Brides ASME, dimensions du raccord selon ASME B 16.5, portée de joint RF\***

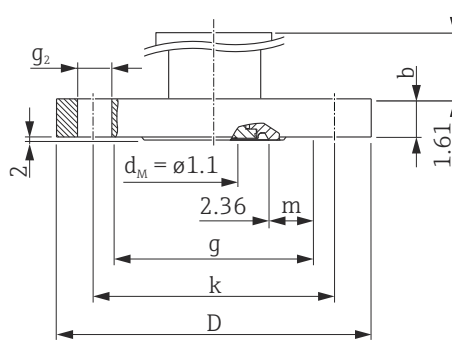


Bride <sup>1)</sup>							Perçages			Poids	Agrément <sup>2)</sup>	Option <sup>3)</sup>
Diamètre nominal	Classe/pression nominale	D	b	g	c	m	Quantité	g <sub>2</sub>	k			
[in]	lb./sq.in	[in]	[in]	[in]	[in]	[in]		[in]	[in]	[kg (lb)]		
1	150	4.25	0.61	2.44	0.08	-	4	0.62	3.13	1,1 (2.43)	CRN	ACJ
1	300	4.88	0.69	2 <sup>4)</sup>	0.06	0.2	4	0.75	3.5	1,3 (2.87)	CRN	ANJ
1 ½	150	5	0.69	2.88 <sup>4)</sup>	0.08	0.52	4	0.62	3.88	1,5 (3.31)	CRN	AEJ
1 ½	300	6.12	0.81	2.88 <sup>4)</sup>	0.08	0.52	4	0.88	4.5	2,6 (5.73)	CRN	AQJ
2	150	6	0.75	3.62	0.08	-	4	0.75	4.75	2,4 (5.29)	CRN	AFJ
2	300	6.5	0.88	3.62	0.08	-	8	0.75	5	3,2 (7.06)	CRN	ARJ
3	150	7.5	0.94	5	0.08	-	4	0.75	6	4,9 (10.8)	CRN	AGJ
3	300	8.25	1.12	5	0.08	-	8	0.88	6.62	6,7 (14.77)	CRN	ASJ
4	150	9	0.94	6.19	0.08	-	8	0.75	7.5	7,1 (15.66)	CRN	AHJ
4	300	10	1.25	6.19	0.08	-	8	0.88	7.88	11,6 (25.88)	CRN	ATJ

- 1) Matériau : AISI 316/316L ; combinaison d'inox AISI 316 pour la résistance à la pression requise et d'inox AISI 316L pour la résistance chimique requise (dual rated)
- 2) Agrément CSA : Configurateur de produit, caractéristique de commande "Agrément"
- 3) Configurateur de produit, caractéristique de commande "Raccord process"
- 4) Avec ces raccords process, la portée de joint est plus petite que celle décrite dans la norme. En raison de la portée de joint plus petite, un joint spécial doit être utilisé.

PMP51 : raccords process  
avec membrane de process  
affleurante

Brides standard Chine, dimensions de raccordement HG/T 20592-2009 (brides DN) ou HG/T  
20615-2009 (brides en "), portée de joint RF



A0036339

*D* Diamètre de la bride  
*b* Épaisseur  
*g* Portée de joint  
*k* Entre-axe des trous  
*g<sub>2</sub>* Diamètre du trou  
*d<sub>M</sub>* Diamètre max. de la membrane

Unité de mesure mm

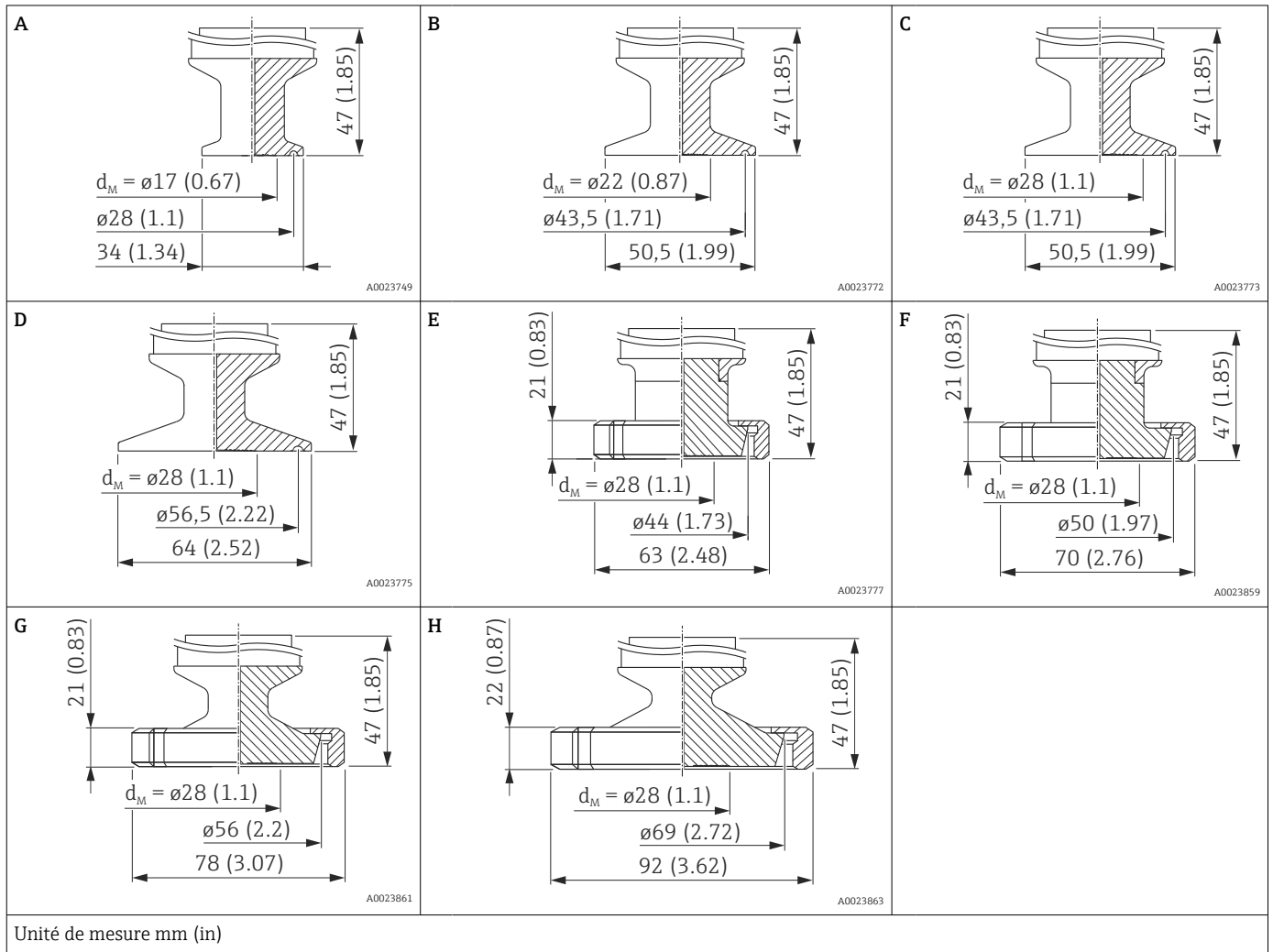
Bride <sup>1)</sup>						Perçages			Poids	Option <sup>2)</sup>
Diamètre nominal	Classe/pression nominale	D	b	g	m	Nombre	g <sub>2</sub>	k		
		[mm]	[mm]	[mm]	[mm]		[mm]	[mm]	[mm]	[kg (lb)]
DN										
DN50	40 bar	165	20	102	27.5	4	18	125	3 (6.6)	7HJ
DN80	40 bar	200	24	138	45.5	8	18	160	5,5 (12.13)	7KJ
[in]										
2"	150lb./sq.in	150	17.5	92.1	22.55	4	18	120.7	2,2 (4.85)	7PJ
2"	300 lb./sq.in	165	20.7	92.1	22.55	8	18	127	3 (6.62)	7RJ
3"	150 lb./sq.in	190	22.3	127	40	4	18	152.4	4,7 (10.36)	7VJ
3"	300 lb./sq.in	210	27	127	40	8	22	168.3	6,6 (14.55)	7XJ

1) Matériau : AISI 316L

2) Configurateur de produit, caractéristique de commande "Raccord process"

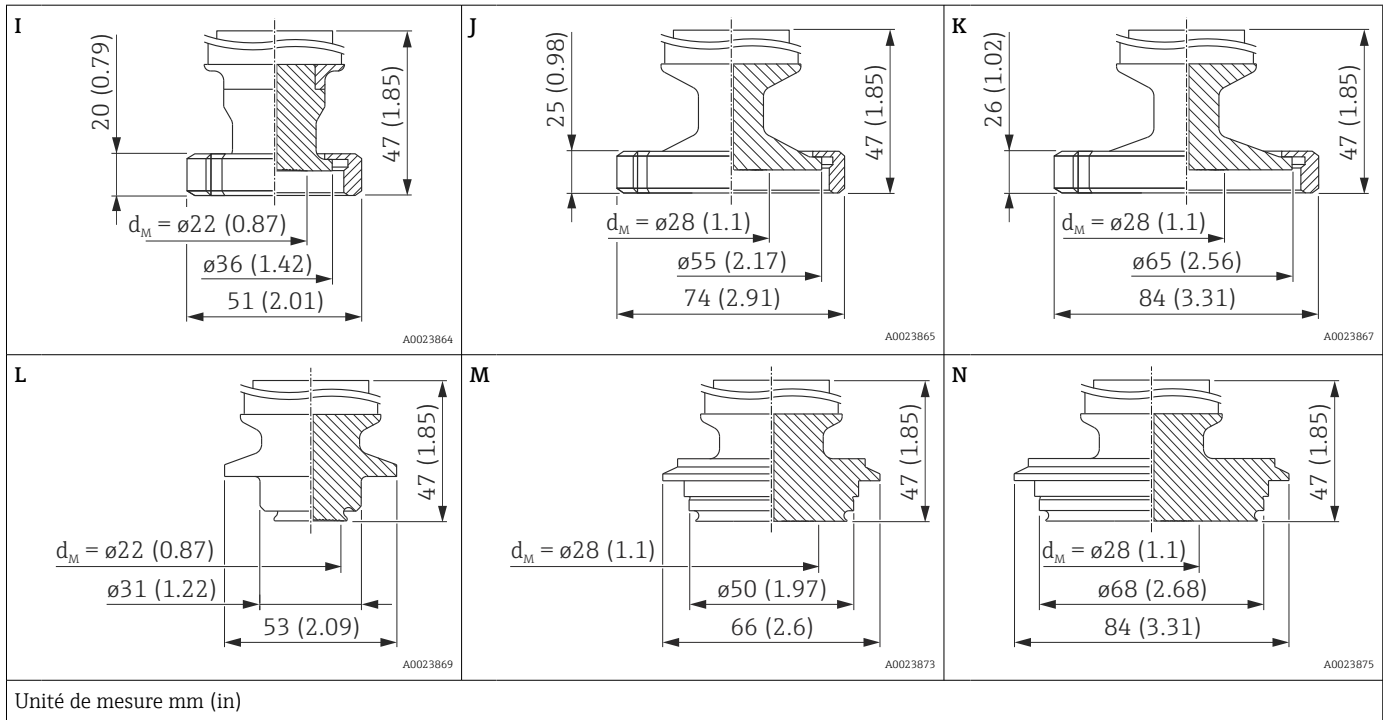
PMP51 hygiénique

Raccords process hygiéniques avec membrane de process affleurante



Pos. <sup>1) 2)</sup>	Désignation	Pression nominale	Poids	Agrément	Option <sup>3)</sup>
			kg (lb) <sup>4)</sup>		
A	Clamp ISO2852, DN 18-22, DIN 32676 DN 15-20	PN 40	0,5 (1.10)	EHEDG, 3A	TBJ
B	Tri-Clamp ISO2852 DN 25 (1"), DIN 32676 DN 25	PN 40	0,6 (1.32)	EHEDG, 3A, ASME-BPE	TCJ
C	Tri-Clamp ISO2852 DN 38 (1½"), DIN 32676 DN 40	PN 40	0,95 (2.09)	EHEDG, 3A, ASME-BPE	TJJ
D	Tri-Clamp ISO2852 DN 40-51 (2"), DIN 32676 DN 50	PN 40	0,83 (1.83)	EHEDG, 3A, ASME-BPE	TDJ
E	DIN 11851 DN 25	PN 40	0,7 (1.54)	EHEDG, 3A, ASME-BPE	MXJ
F	DIN 11851 DN 32	PN 40	0,8 (1.76)	EHEDG, 3A, ASME-BPE	MIJ
G	DIN 11851 DN 40	PN 40	1,3 (2.87)	EHEDG, 3A, ASME-BPE	MZJ
H	DIN 11851 DN 50	PN 25	1,27 (2.80)	EHEDG, 3A, ASME-BPE	MRJ

- 1) Matériau : AISI 316L (1.4435)
- 2) La rugosité de la surface en contact avec le produit est  $R_a 0,76 \mu\text{m}$  (30  $\mu\text{in}$ ). Version compatible ASME-BPE disponible en option pour une utilisation dans les process biochimiques, surfaces en contact avec le produit  $R_a 0,38 \mu\text{m}$  (15  $\mu\text{in}$ ), électropolissage ; à commander à l'aide de la caractéristique de commande 570 "Service", option "HK" dans la référence de commande.
- 3) Configurateur de produit, caractéristique de commande "Raccord process"
- 4) Poids total constitué de l'ensemble capteur et du raccord process.



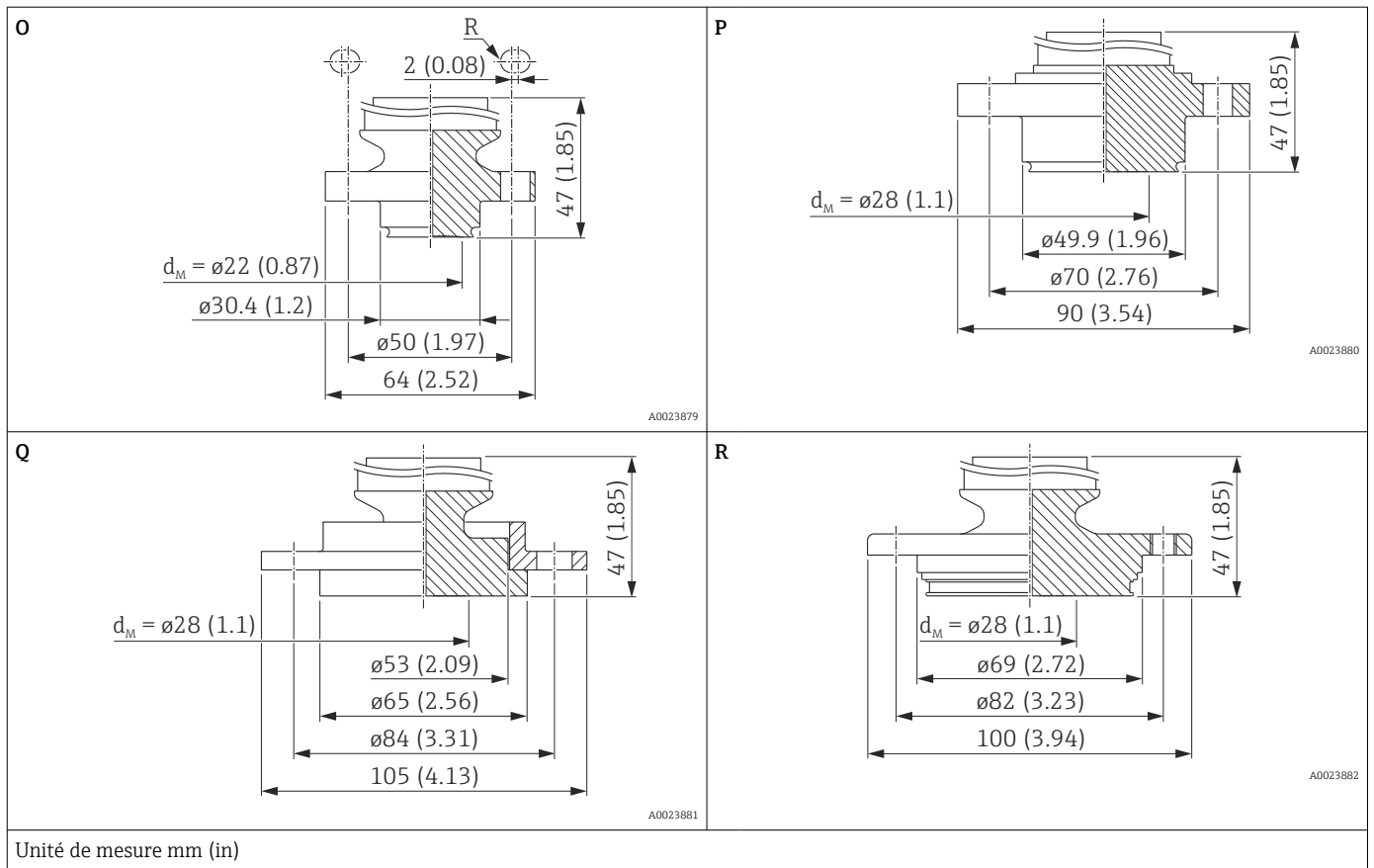
Pos. <sup>1) 2)</sup>	Désignation	Pression nominale	Poids	Agrément	Option <sup>3)</sup>
			kg (lb) <sup>4)</sup>		
I	SMS 1	PN 25	0,7 (1.54)	3A, ASME-BPE	T6J
J	SMS 1½	PN 25	1,27 (2.80)	3A, ASME-BPE	T7J
K	SMS 2	PN 25	1,39 (3.06)	3A, ASME-BPE	TXJ
L	Tube Varivent B DN 10-15	PN 40	0,7 (1.54)	EHEDG, 3A, ASME-BPE	TPJ
M	Tube Varivent F DN 25-32	PN 40	0,12 (2.47)	EHEDG, 3A, ASME-BPE	TQJ
N	Tube Varivent N DN 40-162	PN 40	1,09 (2.40)	EHEDG, 3A, ASME-BPE	TRJ

1) Matériau : AISI 316L (1.4435)

2) La rugosité de la surface en contact avec le produit est  $R_a 0,76 \mu\text{m}$  (30  $\mu\text{in}$ ). Version compatible ASME-BPE disponible en option pour une utilisation dans les process biochimiques, surfaces en contact avec le produit  $R_a 0,38 \mu\text{m}$  (15  $\mu\text{in}$ ), électropolissage ; à commander à l'aide de la caractéristique de commande 570 "Service", option "HK" dans la référence de commande.

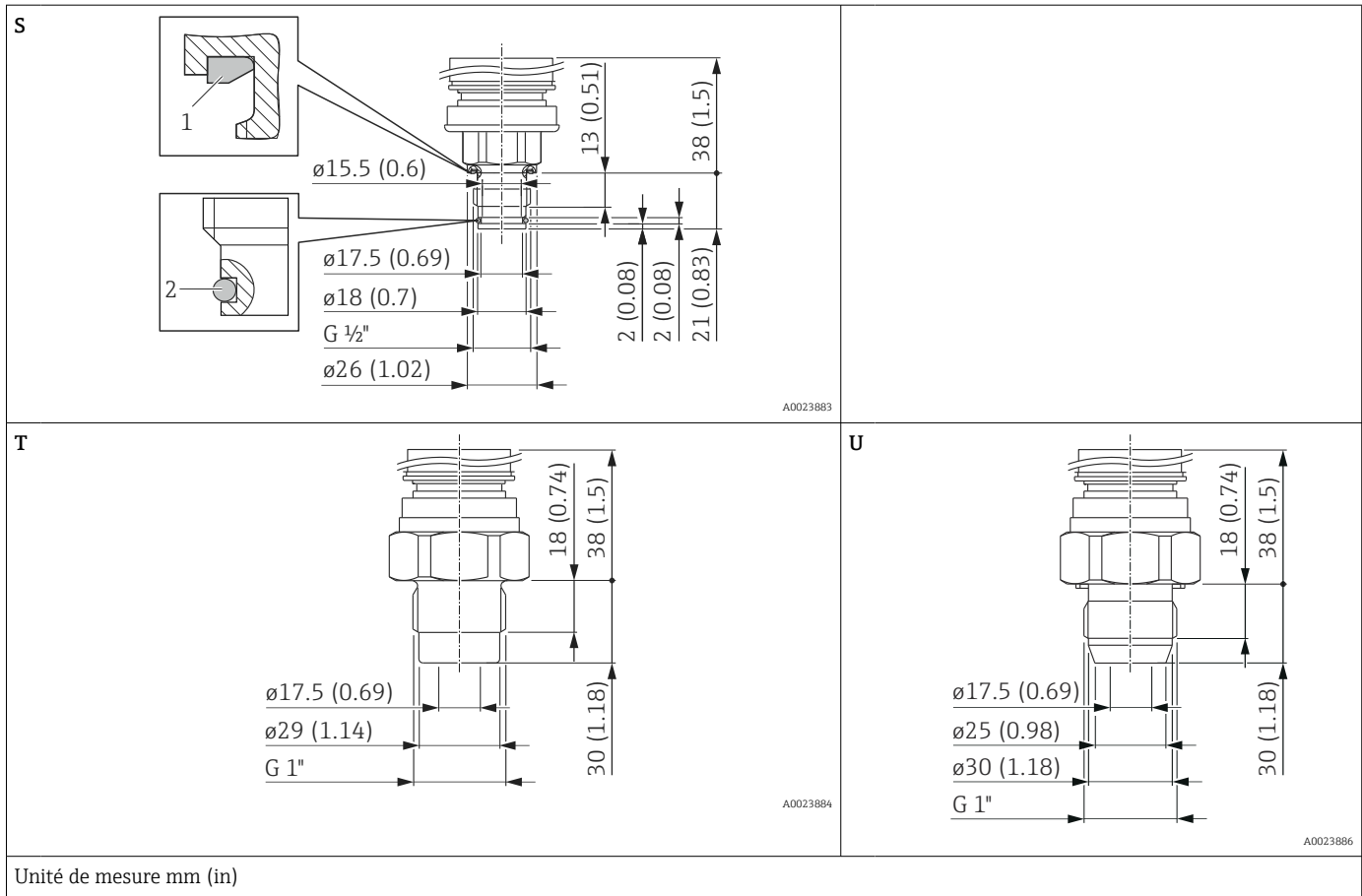
3) Configurateur de produit, caractéristique de commande "Raccord process"

4) Poids total constitué de l'ensemble capteur et du raccord process.



Pos. <sup>1) 2)</sup>	Désignation	Pression nominale	Perçages		Poids	Agrément	Option <sup>3)</sup>
			Quantité	Diamètre			
				kg (lb) <sup>4)</sup>	mm (in)		
O	NEUMO BioControl D 25	PN 16	4	R : 3,5 (0.14)	0,8 (1.76)	EHEDG, 3A, ASME-BPE	S1J
P	NEUMO BioControl D 50	PN 16	4	9 (0.35)	1,99 (4.39)	EHEDG, 3A, ASME-BPE	S4J
Q	Bride tournante DRD DN 50	PN 25	4	11,5 (0.45)	1,28 (2.82)	ASME-BPE	TIJ
R	APV Inline DN 50	PN 25	6	8,6 (0.34)	1,18 (2.60)	EHEDG, 3A, ASME-BPE	TPJ
			2	M8			

- 1) Matériau : AISI 316L (1.4435)
- 2) La rugosité de la surface en contact avec le produit est  $R_a 0,76 \mu\text{m}$  (30  $\mu\text{in}$ ). Version compatible ASME-BPE disponible en option pour une utilisation dans les process biochimiques, surfaces en contact avec le produit  $R_a 0,38 \mu\text{m}$  (15  $\mu\text{in}$ ), électropolissage ; à commander à l'aide de la caractéristique de commande 570 "Service", option "HK" dans la référence de commande.
- 3) Configureur de produit, caractéristique de commande "Raccord process"
- 4) Poids total constitué de l'ensemble capteur et du raccord process.



Pos. <sup>1) 2)</sup>	Désignation	Joint		Pression nominale	Poids kg (lb) <sup>4)</sup>	Agrément	Option <sup>3)</sup>
		Pos.	Désignation				
S	Filetage ISO 228 G 1/2"	1	Joint moulé FKM prémonté	PN 40	0,5 (1.1)	ASME-BPE	G0J
		2	Joint torique FKM prémonté				
T	Filetage ISO 228 G1"	-	Étanchéité par joint torique.	PN 40	0,8 (1.76)	3A, ASME-BPE	GZJ <sup>5)</sup>
U	Filetage ISO 228 G1"	1	Joint métallique conique Joint torique VMQ fourni avec des accessoires QE et QF.	PN 100	0,8 (1.76)	ASME-BPE	GXJ

1) Matériau : AISI 316L (1.4435)

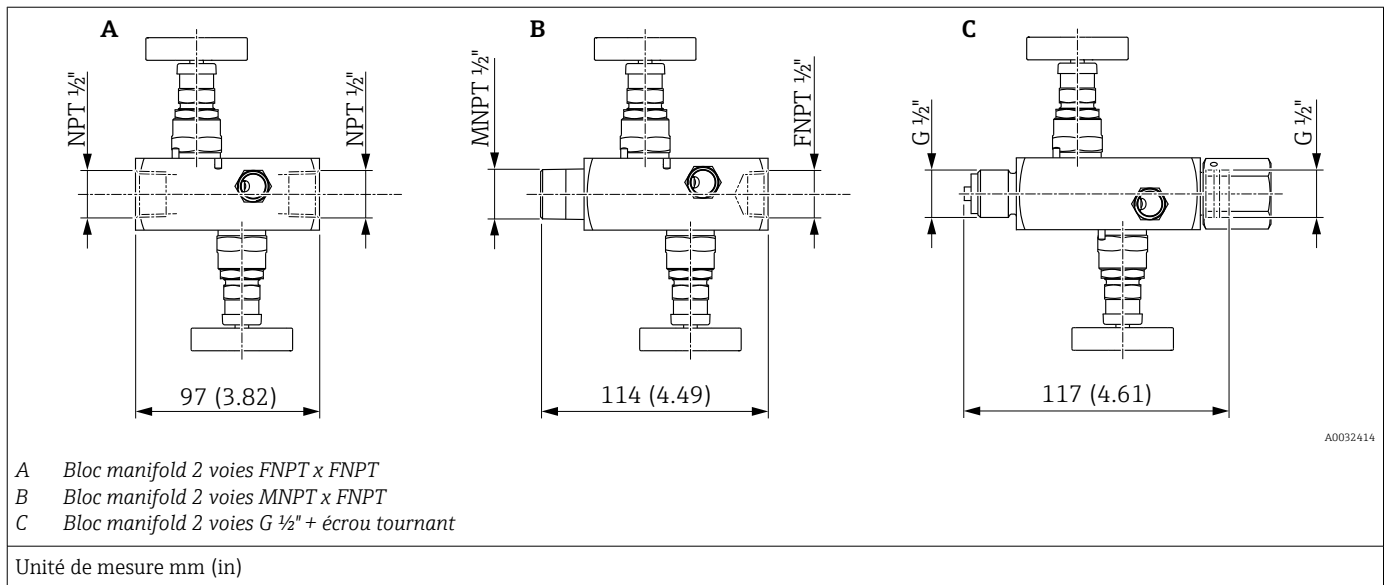
2) La rugosité de la surface en contact avec le produit est  $R_a 0,76 \mu\text{m}$  ( $30 \mu\text{in}$ ). Version compatible ASME-BPE disponible en option pour une utilisation dans les process biochimiques, surfaces en contact avec le produit  $R_a 0,38 \mu\text{m}$  ( $15 \mu\text{in}$ ), électropolissage ; à commander à l'aide de la caractéristique de commande 570 "Service", option "HK" dans la référence de commande.

3) Configurateur de produit, caractéristique de commande "Raccord process"

4) Poids total constitué de l'ensemble capteur et du raccord process.

5) EHEDG associé à un adaptateur process certifié EHEDG ou un adaptateur à souder ; pour plus de détails, voir TI00426F.

**Manifold DA63M (en option)** Endress+Hauser fournit des blocs manifold usinés via la structure de produit du transmetteur dans les versions suivantes :



Des manifold 2 voies en 316L ou AlloyC peuvent être commandés

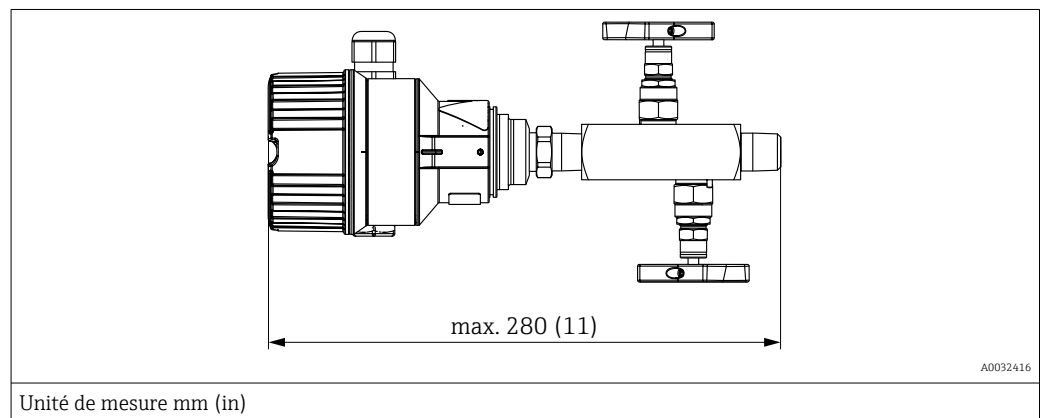
- en tant qu'accessoires **fournis** (joint pour montage inclus)
- en tant qu'accessoire **monté** (des manifold montés sont fournis avec un test d'étanchéité documenté).

Les certificats commandés avec l'équipement (p. ex., certificat matière 3.1 et NACE) et les tests (p. ex. PMI et test en pression) s'appliquent au transmetteur et au manifold.

Pour plus de détails (option de commande, dimensions, poids, matériaux), voir SD01553P/00/FR "Accessoires mécaniques pour les appareils de mesure de pression".

Pendant la période d'exploitation des vannes, il peut s'avérer nécessaire de resserrer la garniture.

#### Montage sur bloc manifold

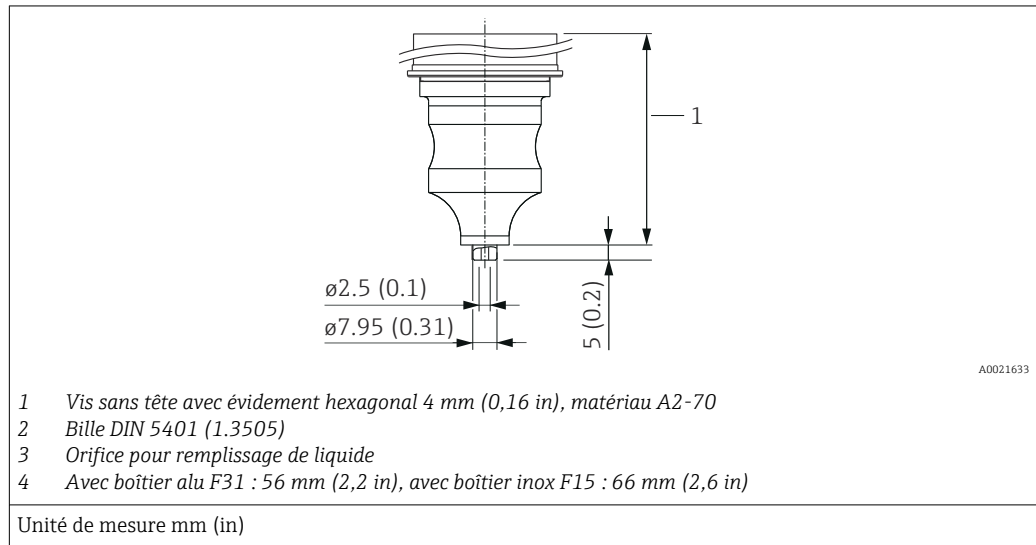


Informations à fournir à la commande :

Configurateur de produit, caractéristique de commande "Accessoires montés"

## PMP51 : raccords process

## Préparé pour le montage sur séparateur



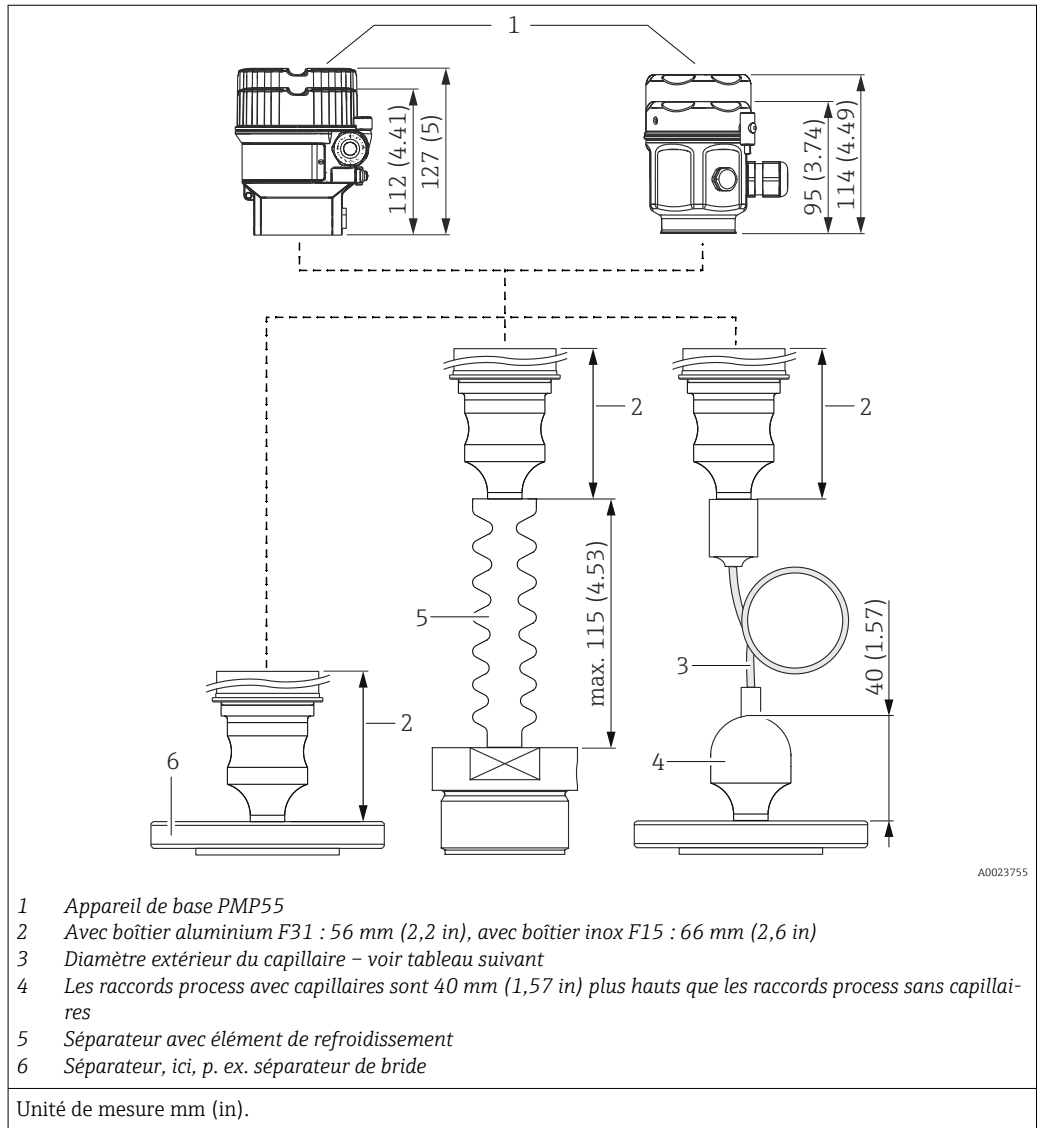
Matériau	Désignation	Poids kg (lb)	Agrément <sup>1)</sup>	Option <sup>2)</sup>
AISI 316L (1.4404)	Préparé pour le montage sur séparateur	1,9 (4.19)	CRN	XSJ

1) Agrément CSA : Configurateur de produit, caractéristique de commande "Agrément"

2) Configurateur de produit, "raccord process" caractéristique de commande



**Appareil de base PMP55 – exemples**



**Diamètre extérieur du capillaire**

Désignation	Diamètre extérieur
Gaine de protection en 316L	8 mm (0,31 in)
Gaine de protection avec revêtement PVC	10 mm (0,39 in)
Gaine de protection avec revêtement PTFE	12,5 mm (0,49 in)

**Raccord du séparateur**

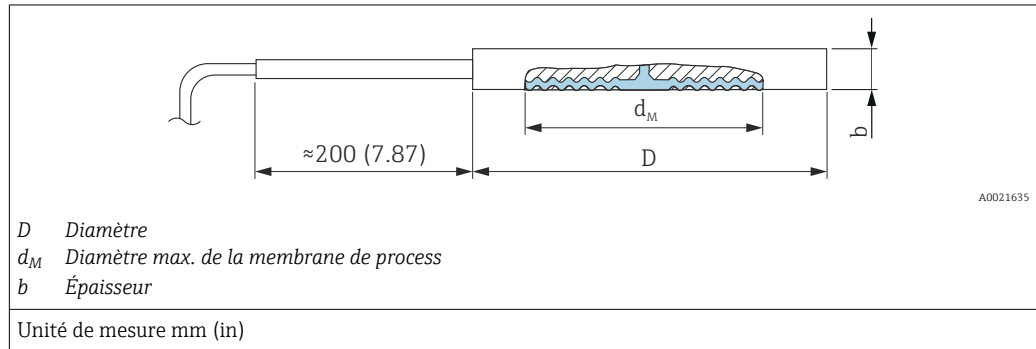
Désignation	Option Configurateur de produit, caractéristique de commande "Raccord du séparateur"
Direct	A
Élément de refroidissement	B
Capillaire ..... m	D
Capillaire ..... ft	E

### Raccords process pour PMP55 avec membrane de process affleurante



- Les poids des séparateurs sont indiqués dans les tableaux. Voir → 50 pour le poids du boîtier.
- Les dessins suivants sont des diagrammes schématiques. En d'autres termes, les dimensions d'un séparateur fourni peuvent différer des dimensions indiquées dans ce document.
- Respecter les informations de la section "Instructions de planification pour les systèmes avec séparateur" → 122
- Pour plus d'informations, contacter Endress+Hauser.

### Joint à membrane



Bride				Séparateur		Agrément <sup>1)</sup>	Option <sup>2)</sup>	
Matériau	Diamètre nominal	Pression nominale <sup>3)</sup>	D	b	d <sub>M</sub>			Poids
			[mm]	[mm]	[mm]	[kg (lb)]		
AISI 316L	DN 50	PN 16-400 <sup>4)</sup>	102	20 - 22	59	1,3 (2.87)	-	UJJ <sup>5)</sup>
	DN 80	PN 16-400 <sup>4)</sup>	138	20 - 22	89	2,3 (5.07)	-	UJJ <sup>5)</sup>
	DN 100	PN 16-400 <sup>4)</sup>	162	20 - 22	89	3,1 (6.84)	-	UKJ
	[in]	[lb/sq.in]	[in]	[in]	[in]	[kg (lb)]		
	2	150-2500	3.89	0.79 - 0.87	2.32	1,3 (2.87)	CRN	ULJ <sup>5)</sup>
	3	150-2500	5.00	0.79 - 0.87	3.50	2,3 (5.07)	CRN	UMJ <sup>5)</sup>
	4	150-2500	6.22	0.79 - 0.87	3.50	3,1 (6.84)	CRN	URJ

1) Agrément CSA : Configurateur de produit, caractéristique de commande "Agrément"

2) Configurateur de produit, caractéristique de commande "Raccord process"

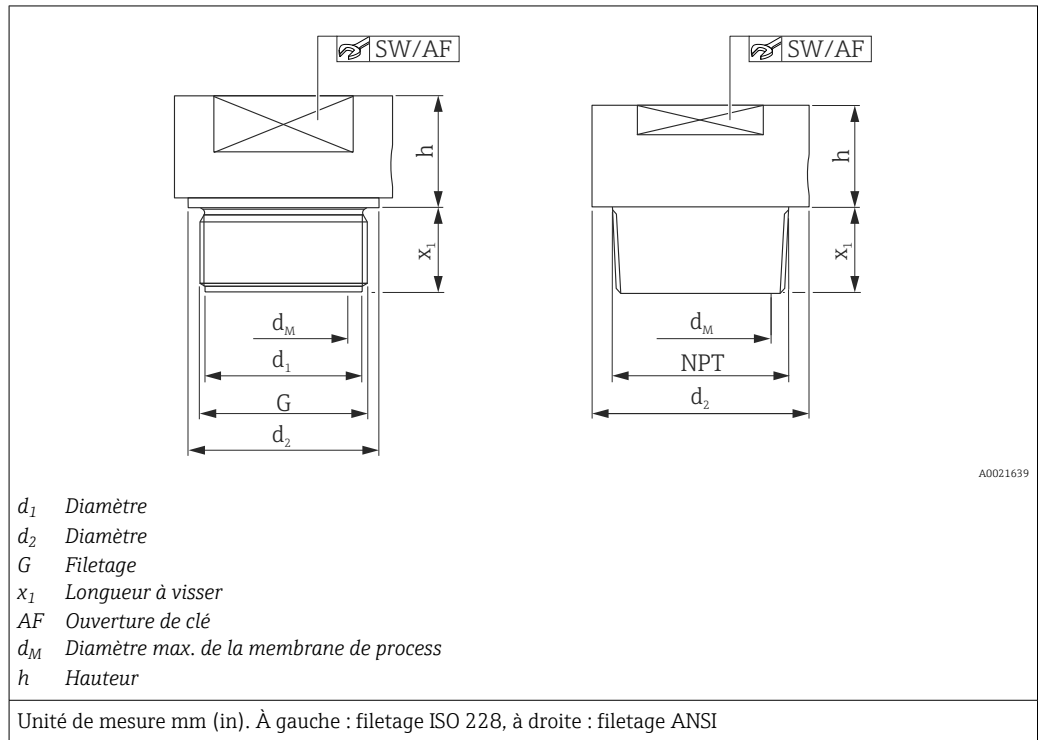
3) La pression nominale indiquée est valable pour le séparateur. La pression maximale pour l'appareil de mesure dépend de l'élément le moins résistant à la pression parmi les composants sélectionnés → 49.

4) MWP = 250 bar (3 625 psi) dans le cas du revêtement PTFE, voir "Domaine d'application du film PTFE" pour les détails → 47

5) Avec membrane TempC.

**PMP55 : raccords process avec membrane de process affleurante**

**Filetages ISO 228 et ANSI**



A0021639

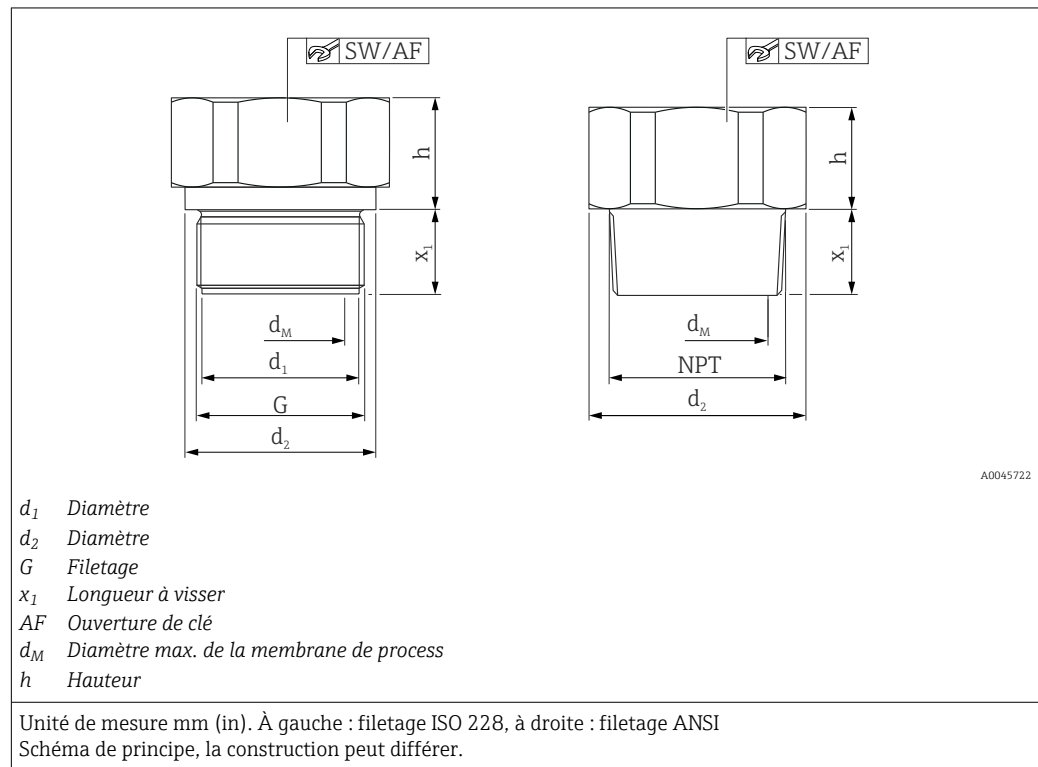
Filetage							Séparateur			Agrément <sup>1)</sup>	Option <sup>2)</sup>
Matériau	G	Pression nominale	$d_1$	$d_2$	$x_1$	AF	$d_M$	h	Poids		
		PN	[mm]	[mm]	[mm]		[mm]	[mm]	[kg (lb)]		
AISI 316L	G 1" A	400	30	39	21	41	30	19	0,4 (0.88)	-	GTJ
Alloy C276									0,5 (1.1)	-	GTC
AISI 316L	G 1 ½" A	400	44	55	30	50	42	20	0,9 (1.98)	-	GVJ
Alloy C276									1,0 (2.21)	-	GVC
AISI 316L	G 2"	400	56	68	30	65	50	20	1,9 (4.19)	-	GWJ
Alloy C276									2,1 (4.63)	-	GWC
AISI 316L	1" MNPT	400	-	45	28	41	24	17	0,6 (1.32)	CRN	U5J
Alloy C276									0,7 (1.54)	CRN	U5C
AISI 316L	1 ½" MNPT	400	-	60	30	41	36	20	0,9 (1.98)	CRN	U7J
Alloy C276				52	30	46	32	20	1,0 (2.21)	CRN	U7C
AISI 316L	2" MNPT	400	-	78	30	65	38	35	1,8 (3.97)	CRN	U8J
Alloy C276									2,0 (4.41)	CRN	U8C

1) Agrément CSA : Configurateur de produit, caractéristique de commande "Agrément"

2) Configurateur de produit, "raccord process" caractéristique de commande

PMP55 : raccords process  
avec membrane de process  
TempC affleurante

Filetage ISO 228 et ANSI thread



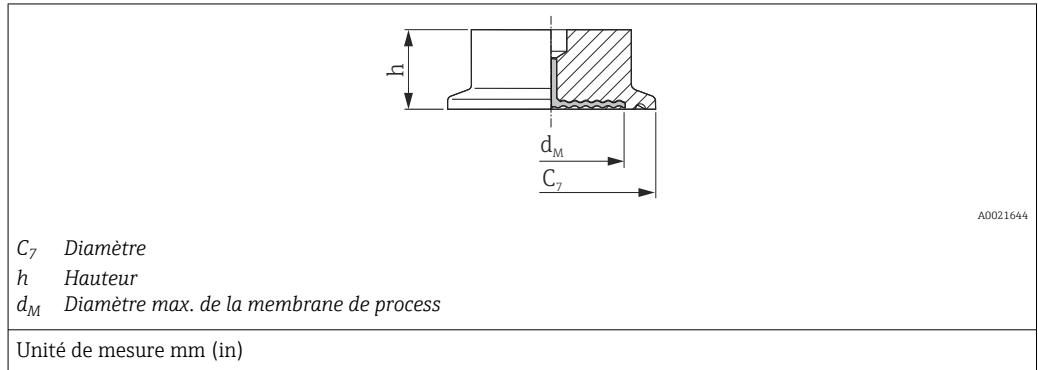
Filetage							Séparateur			Agrément <sup>1)</sup>	Option <sup>2)</sup>
Matériau	G	Pression nominale	$d_1$	$d_2$	$x_1$	AF	$d_M$	h	Poids		
		PN	[mm]	[mm]	[mm]		[mm]	[mm]	[kg (lb)]		
AISI 316L	G 1" A	400	30	39	21	41	28	19	0,35 (0.77)	-	GTJ
Alloy C276									0,38 (0.84)	-	GTC
AISI 316L	G 1 ½" A	400	-	55	30	46	41	20	0,73 (1.61)	-	GVJ
Alloy C276									0,79 (1.74)	-	GVC
AISI 316L	G 2"	400	-	68	30	60	48	20	1,20 (2.65)	-	GWJ
Alloy C276									1,30 (2.87)	-	GWC
AISI 316L	1" MNPT	400	-	45	23	41	28	16	0,38 (0.84)	CRN	U5J
Alloy C276									0,41 (0.90)	CRN	U5C
AISI 316L	1 ½" MNPT	400	-	60	30	46	41	20	0,70 (1.54)	CRN	U7J
Alloy C276									0,76 (1.68)	CRN	U7C
AISI 316L	2" MNPT	400	-	60	34	46	48	21	1,10 (2.43)	CRN	U8J
Alloy C276									1,19 (2.62)	CRN	U8C

1) Agrément CSA : Configurateur de produit, caractéristique de commande "Agrément"

2) Configurateur de produit, "raccord process" caractéristique de commande

**PMP55 : raccords process avec membrane de process affleurante**

**Tri-Clamp ISO 2852**



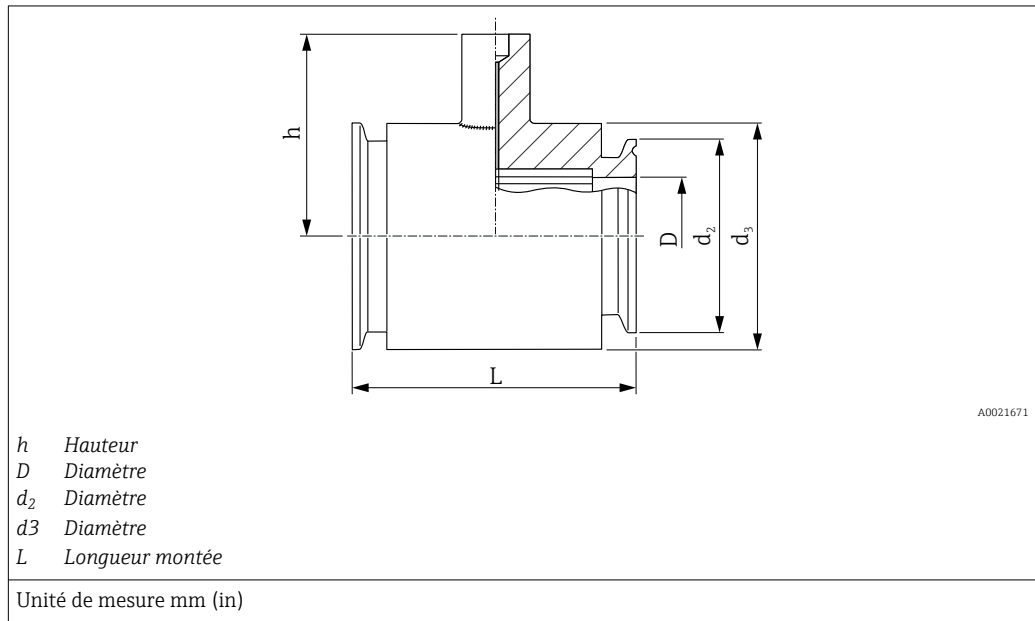
Matériau <sup>1)</sup>	Diamètre nominal ISO 2852	Diamètre nominal DIN 32676	Diamètre nominal	$C_7$	$d_M$		$h$	Poids	Agrément <sup>2)</sup>	Option <sup>3)</sup>
					Standard	Avec membrane TempC				
			[in]	[mm]	[mm]	[mm]	[mm]	[kg (lb)]		
AISI 316L	ND 25 / 33,7	DN 25	1	50,5	24	-	37	0,32 (0.71)	EHEDG, 3A, CRN, ASME-BPE	TCJ
	ND 38	DN 40	1 ½	50,5	36	36	30	1 (2.21)	EHEDG, 3A, CRN, ASME-BPE	TJJ <sup>4) 5)</sup>
	ND 51 / 40	DN 50	2	64	48	41	30	1,1 (2.43)	EHEDG, 3A, CRN, ASME-BPE	TDJ <sup>4) 5)</sup>
	ND 63,5	-	2 ½	77,5	61	61	30	0,7 (1.54)	EHEDG, 3A, ASME-BPE	TEJ <sup>6)</sup>
	ND 76,1	-	3	91	73	61	30	1,2 (2.65)	EHEDG, 3A, CRN, ASME-BPE	TFJ <sup>5)</sup>

- 1) Rugosité de surface des surfaces en contact avec le produit  $R_a < 0,76 \mu\text{m}$  ( $29,9 \mu\text{in}$ ) en standard. Rugosités plus faibles disponibles sur demande
- 2) Agrément CSA : Configurateur de produit, caractéristique de commande "Agrément"
- 3) Configurateur de produit, caractéristique de commande "Raccord process"
- 4) Raccords process sans membrane TempC : disponibles en option en tant que version de séparateur compatible ASME-BPE pour une utilisation dans les process biochimiques, surfaces en contact avec le produit  $R_a < 0,38 \mu\text{m}$  ( $15 \mu\text{in}$ ), électropolies (la version électropolie avec un diamètre nominal DN 40 / 1 ½ a un diamètre standard  $d_M$  de 35 mm) ; informations à fournir à la commande : Configurateur de produit, caractéristique de commande "Service", option HK
- 5) Disponible également avec membrane TempC.
- 6) Avec membrane TempC

PN max. = 40 bar (580 psi). La PN maximale dépend du clamp utilisé.

PMP55 : raccords process  
avec membrane de process  
affleurante

Séparateur tubulaire Tri-Clamp ISO 2852



Matériau <sup>1)</sup>	Diamètre nominal ISO 2852	Diamètre nominal [in]	Pression nominale	D	d <sub>2</sub>	d <sub>3</sub>	h	L	Poids [kg (lb)]	Agrément <sup>2)</sup>	Option <sup>3)</sup>
				[mm]	[mm]	[mm]	[mm]	[mm]			
AISI 316L	DN 10	¾	PN 40	10,5	25	34	41,5	140	0,6 (1.32)	3A, CRN	SIJ
	DN 25	1	PN 40	22,5	50,5	54	67	126	1,7 (3.75)	3A, CRN	SBJ
	DN 38	1 ½	PN 40	35,5	50,5	69	67	126	1,0 (2.21)	3A, CRN	SCJ <sup>4)</sup>
	DN 51	2	PN 40	48,6	64	78	79	100	1,7 (3.75)	3A, CRN	SDJ <sup>4)</sup>

1) Rugosité de surface des surfaces en contact avec le produit  $R_a < 0,76 \mu\text{m}$  ( $29,9 \mu\text{in}$ ) en standard.

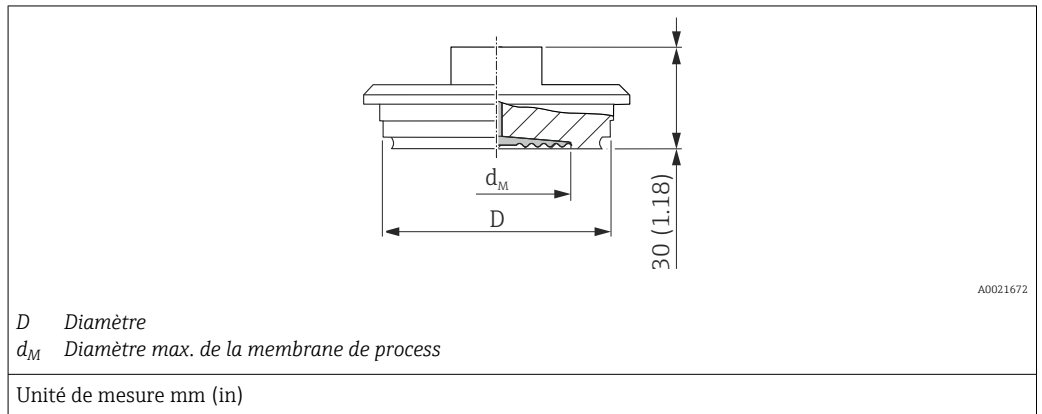
2) Agrément CSA : Configurateur de produit, caractéristique de commande "Agrément"

3) Configurateur de produit, caractéristique de commande "Raccord process"

4) avec 3.1 et test en pression selon Directive sur les équipements sous pression, catégorie II

**PMP55 : raccords process  
hygiéniques avec membrane  
de process affleurante**

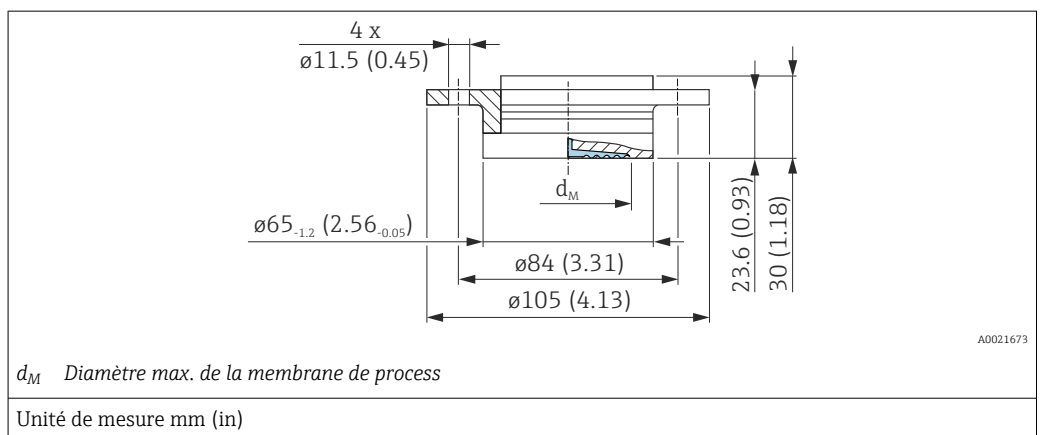
**Varivent pour conduites**



Matériau <sup>1)</sup>	Désignation	Pression nominale	D	d <sub>M</sub>		Poids	Agrément	Option <sup>2)</sup>
				Standard	Avec mem- brane TempC			
				[mm]	[mm]			
AISI 316L	Type F pour tubes DN 25 - DN 32	PN 40	50	34	36	0,4 (0.88)	EHEDG, 3A, ASME-BPE	TQJ <sup>3)</sup>
AISI 316L	Type N pour tubes DN 40 - DN 162	PN 40	68	58	61	0,8 (1.76)	EHEDG, 3A, ASME-BPE	TRJ <sup>4) 3)</sup>

- 1) Rugosité des surfaces en contact avec le produit  $R_a < 0,76 \mu\text{m}$  (29,9  $\mu\text{in}$ ) en standard.
- 2) Configureur de produit, caractéristique de commande "Raccord process"
- 3) Disponible également avec membrane TempC.
- 4) Version de séparateur compatible ASME-BPE disponible en option pour une utilisation dans les process biochimiques, surfaces en contact avec le produit  $R_a < 0,38 \mu\text{m}$  (15  $\mu\text{in}$ ), électropolissage ; informations à fournir à la commande : Configureur de produit, caractéristique de commande "Service", option HK. Associée à l'option "Électropolissage", les pièces en contact avec le produit ou le raccord Varivent type N sont en 316L (1.4435).

**DRD DN 50 (65 mm)**



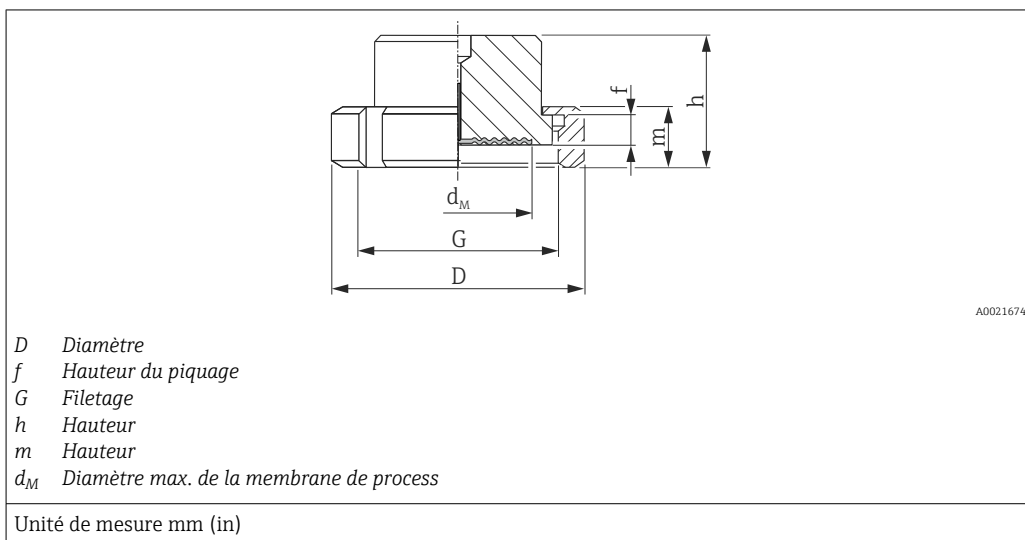
Matériau <sup>1)</sup>	Pression nominale	d <sub>M</sub>		Poids	Option <sup>2)</sup>
		Standard	Avec membrane TempC		
		[mm]	[mm]	[kg (lb)]	
AISI 316L	PN 25	50	48	0,75 (1.65)	TIJ <sup>3)</sup>

- 1) Rugosité des surfaces en contact avec le produit  $R_a < 0,76 \mu\text{m}$  ( $29,9 \mu\text{in}$ ) en standard.
- 2) Configurateur de produit, caractéristique de commande "Raccord process"
- 3) Disponible également avec membrane TempC.



**PMP55 : raccords process  
hygiéniques avec membrane  
de process affleurante**

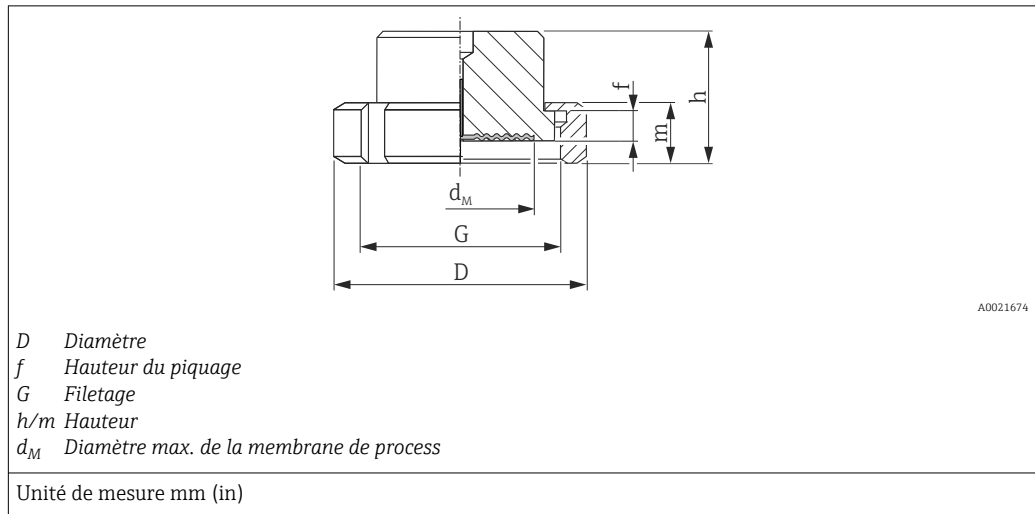
**Piquage SMS avec protection d'écrou**



Matériau <sup>1)</sup>	Diamètre nominal	Pression nominale	D	f	G	m	h	d <sub>M</sub>	Poids [kg (lb)]	Agrément	Option <sup>2)</sup>
			[mm]	[mm]		[mm]	[mm]	[mm]			
AISI 316L	1	PN 25	54	3.5	Rd 40 - 1/6	20	42.5	24	0,25 (0.55)	3A, ASME-BPE	T6J
	1 ½	PN 25	74	4	Rd 60 - 1/6	25	57	36	0,65 (1.43)		T7J <sup>3)</sup>
	2	PN 25	84	4	Rd 70 - 1/6	26	62	48	1,05 (2.32)		TXJ <sup>3)</sup>

- 1) Rugosité des surfaces en contact avec le produit  $R_a < 0,76 \mu\text{m}$  ( $29,9 \mu\text{in}$ ) en standard.
- 2) Configureur de produit, caractéristique de commande "Raccord process"
- 3) Disponible également avec membrane TempC.

## Piquage APV-RJT avec protection d'écrou

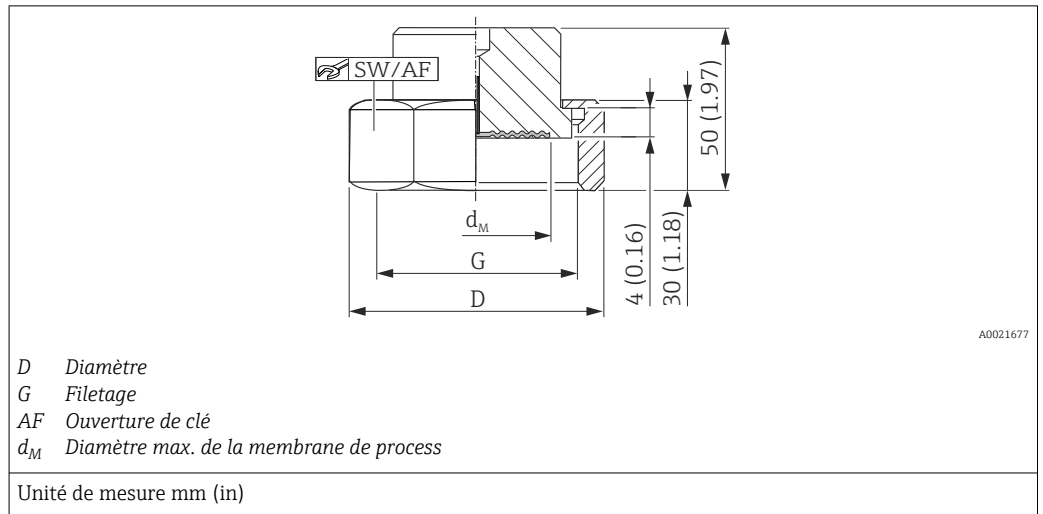


Matériau <sup>1)</sup>	Diamètre nominal	Pression nominale	D	f	G	m	h	d <sub>M</sub>	Poids	Option <sup>2)</sup>
	[in]	[bar]	[mm]	[mm]		[mm]	[mm]	[mm]	[kg (lb)]	
AISI 316L	1	PN 40	77	6.5	1 13/16 - 1/8"	22	42.6	21	0,45 (0.99)	T0J
	1 ½	PN 40	72	6.4	2 5/16 - 1/8"	22	42.6	28	0,75 (1.65)	T1J
	2	PN 40	86	6.4	2 7/8 - 1/8"	22	42.6	38	1,2 (2.65)	T2J

1) Rugosité des surfaces en contact avec le produit  $R_a < 0,76 \mu\text{m}$  (29,9  $\mu\text{in}$ ) en standard.

2) Configurateur de produit, caractéristique de commande "Raccord process"

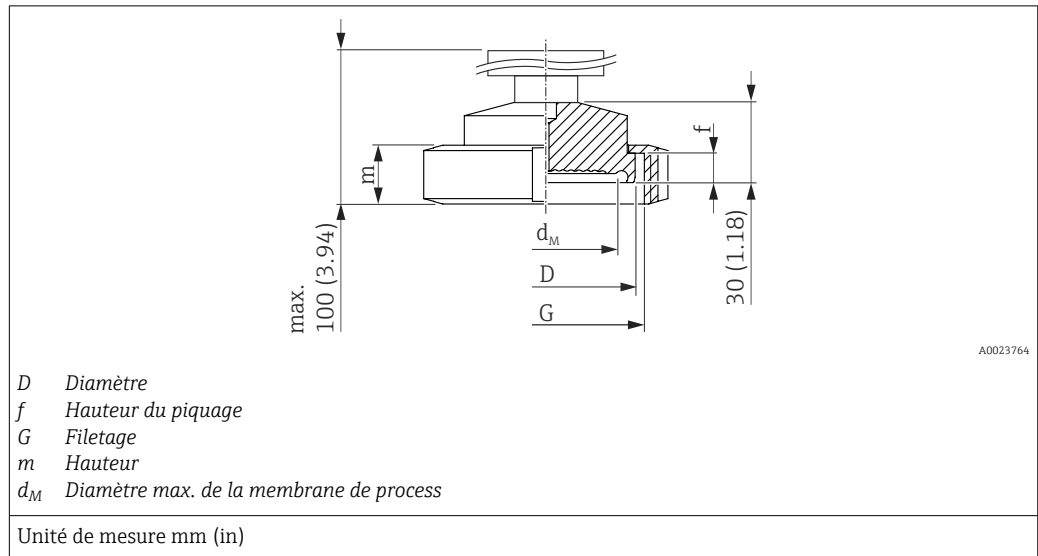
Piquage APV-ISS avec protection d'écrou



Matériau <sup>1)</sup>	Diamètre nominal	Pression nominale	D	G	AF	d <sub>M</sub>	Poids	Option <sup>2)</sup>
	[in]	[bar]	[mm]			[mm]	[kg (lb)]	
AISI 316L	1	PN 40	54.1	1 ½" - 1/8"	46.8	24	0,4 (0.88)	T3J
	1 ½	PN 40	72	2" - 1/8"	62	34	0,6 (1.32)	T4J
	2	PN 40	89	2 ½" - 1/8"	77	45	1,1 (2.43)	T5J

- 1) Rugosité des surfaces en contact avec le produit  $R_a < 0,76 \mu\text{m}$  (29,9  $\mu\text{in}$ ) en standard.
- 2) Configureur de produit, caractéristique de commande "Raccord process"

Raccord de tube aseptique, protection d'écrou, DIN 11864-1 forme A ; tube DIN 11866-A

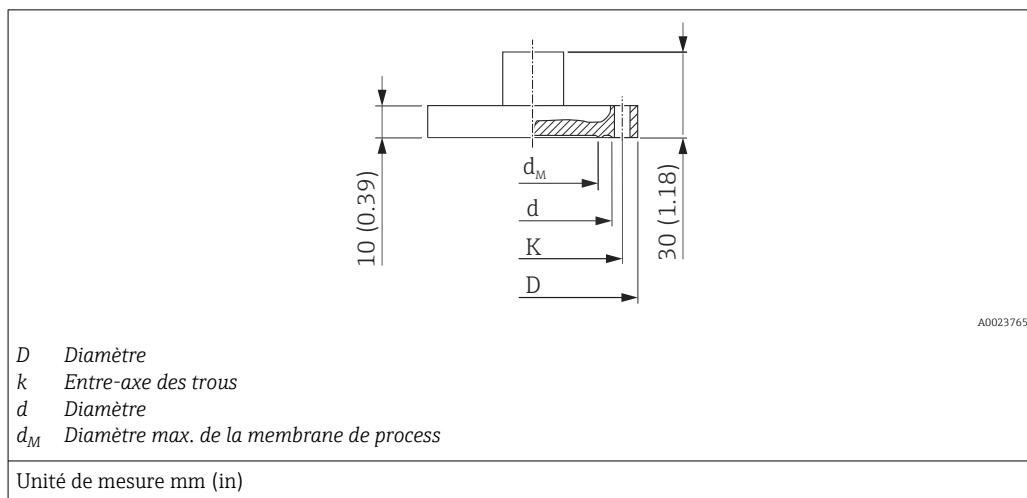


Matériau <sup>1)</sup>	Écrou-raccord				Écrou fou		Séparateur		Agrément	Option <sup>2)</sup>
	Diamètre nominal	Pression nominale	D	f	G	m	d <sub>M</sub>	Poids		
	[in]	[bar]	[mm]	[mm]			[mm]	[kg (lb)]		
AISI 316L	DN 40	PN 40	55	10	Rd 65 x 1/6"	21	36	0,63 (1.39)	EHEDG, 3A, ASME-BPE	NCJ
	DN 50	PN 25	67	11	Rd 78 x 1/6"	22	48	0,92 (2.03)		

1) Rugosité des surfaces en contact avec le produit  $R_a < 0,76 \mu\text{m}$  (29,9  $\mu\text{in}$ ) en standard.

2) Configurateur de produit, caractéristique de commande "Raccord process"

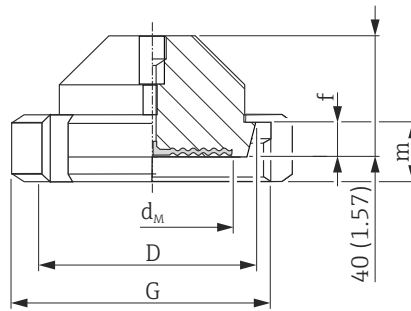
Raccord à bride aseptique, DIN 11864-2 forme A ; tube DIN 11866-1



Matériau <sup>1)</sup>	Bride à collier					Séparateur		Agrément	Option <sup>2)</sup>		
	Diamètre nominal	Pression nominale	K	d	D	d <sub>M</sub>	Poids				
	[in]	[bar]	[mm]	[mm]	[mm]	[mm]	[kg (lb)]				
AISI 316L	DN 32	PN 16	59	47.7	76	25	1,5 (3.31)	EHEDG, 3A, ASME-BPE	NFJ		
	DN 40		65	53.7	82	35	1,7 (3.75)			EHEDG, 3A, ASME-BPE	NXJ
	DN 50		77	65.7	94	45	2,2 (4.85)				

- 1) Rugosité des surfaces en contact avec le produit  $R_a < 0,76 \mu\text{m}$  (29,9  $\mu\text{in}$ ) en standard.
- 2) Configurateur de produit, caractéristique de commande "Raccord process"

## Manchon conique avec écrou fou, DIN 11851



A0021678

*D* Diamètre  
*f* Hauteur du piquage  
*G* Filetage  
*m* Hauteur  
*d<sub>M</sub>* Diamètre max. de la membrane de process

Unité de mesure mm (in)

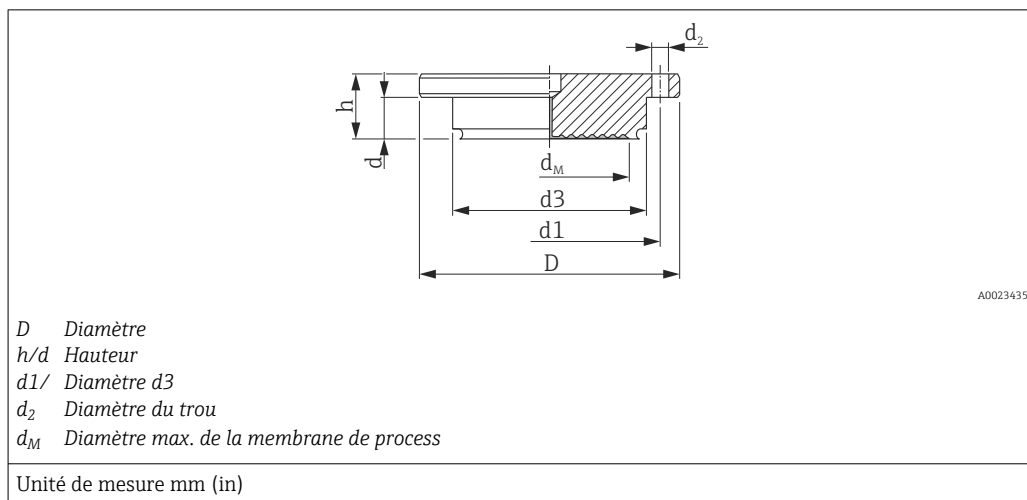
Matériau <sup>1)</sup>	Manchon conique				Écrou fou		Séparateur			Agrément	Option <sup>2)</sup>
	Diamètre nominal	Pression nominale PN	D	f	G	m	d <sub>M</sub>		Poids		
							Standard	Avec membrane TempC			
	[in]	[bar]	[mm]	[mm]	[mm]	[mm]	[mm]	[mm]	[kg (lb)]		
AISI 316L	DN 32	PN 40	50	10	Rd 58 x 1/6"	21	32	28	0,45 (0.99)	EHEDG, 3A, ASME-BPE	MIJ <sup>3)</sup>
	DN 40	PN 40	56	10	Rd 65 x 1/6"	21	38	36	0,45 (0.99)	EHEDG, 3A, ASME-BPE	MZJ <sup>3)</sup>
	DN 50	PN 25	68.5	11	Rd 78 x 1/6"	19	52	48	1,1 (2.43)	EHEDG, 3A, ASME-BPE	MRJ <sup>3)</sup>
	DN 65	PN 25	86	12	Rd 95 x 1/6"	21	66	61	2,0 (4.41)	EHEDG, 3A, ASME-BPE	MSJ <sup>3)</sup>
	DN 80	PN 25	100	12	Rd 110 x 1/4"	26	81	61	2,55 (5.62)	EHEDG, 3A, ASME-BPE	MTJ <sup>3)</sup>

1) Rugosité des surfaces en contact avec le produit  $R_a < 0,76 \mu\text{m}$  ( $29,9 \mu\text{in}$ ) en standard.

2) Configurateur de produit, caractéristique de commande "Raccord process"

3) Disponible également avec membrane TempC.

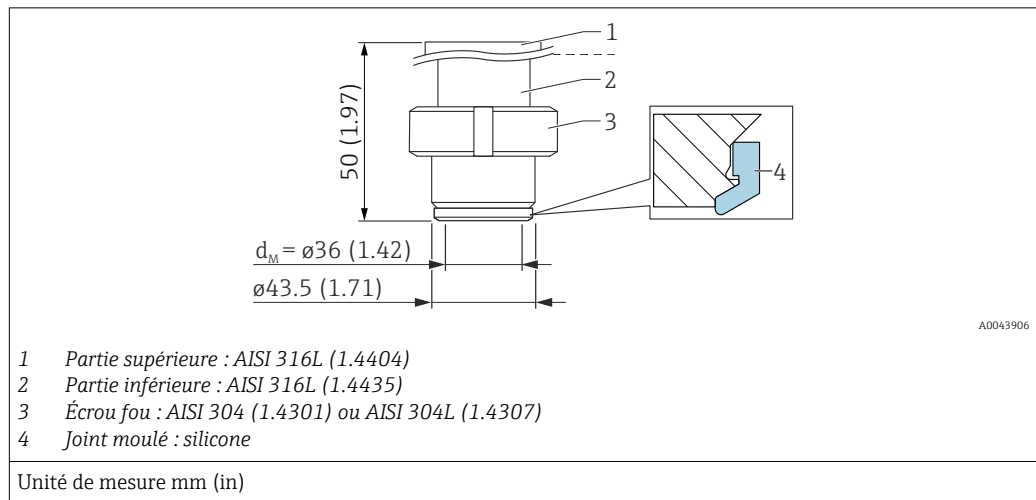
NEUMO BioControl



Matériau <sup>1)</sup>	NEUMO BioControl Gamme de température de process : -10 ... +200 °C (+14 ... +392 °F)								Séparateur		Agrément	Option <sup>2)</sup>	
	Diamètre nominal	Pression nominale	D	d	d <sub>2</sub>	d3	d <sub>1</sub>	h	d <sub>M</sub>				Poids
									Standard	Avec membrane TempC			
[bar]	[mm]	[mm]	[mm]	[mm]	[mm]	[mm]	[mm]	[mm]	[mm]	[kg (lb)]			
AISI 316L	DN 50	PN 16	90	17	4 x Ø 9	50	70	27	40	36	1,1 (2.43)	3A, ASME-BPE	S4J <sup>3)</sup>
	DN 80	PN 16	140	25	4 x Ø 11	87.4	115	37	61	61	2,6 (5.73)	EHEDG, 3A, ASME-BPE	S6J <sup>4)</sup>

- 1) Rugosité des surfaces en contact avec le produit  $R_a < 0,76 \mu\text{m}$  ( $29,9 \mu\text{in}$ ) en standard.
- 2) Configureur de produit, caractéristique de commande "Raccord process"
- 3) Disponible également avec membrane TempC.
- 4) Avec membrane TempC

## Adaptateur process universel



- La rugosité de la surface en contact avec le produit  $R_a < 0,76 \mu\text{m}$  ( $30 \mu\text{in}$ )
- Gamme de température de fonctionnement :  $-60 \dots +150 \text{ }^\circ\text{C}$  ( $-76 \dots +302 \text{ }^\circ\text{F}$ )
- Joint moulé en silicone : FDA 21CFR177.2600/USP Class VI, référence : 52023572

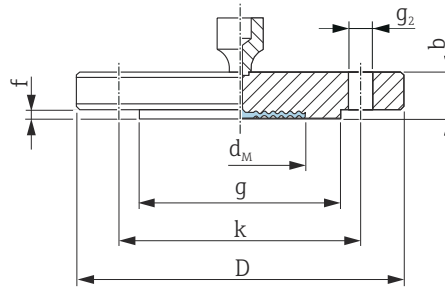
Désignation	Pression nominale	Poids	Agrément	Option <sup>1)</sup>
	bar (psi)	[kg (lb)]		
Adaptateur process universel Joint moulé en silicone (4)	10	0,8 (1.76)	3A	UPJ <sup>2)</sup>

- 1) Configurateur de produit, caractéristique de commande "Raccord process"  
 2) Disponible également avec membrane TempC.



**PMP55 : raccords process avec membrane de process affleurante**

**Brides EN, dimensions du raccord selon EN 1092-1**



A0021680

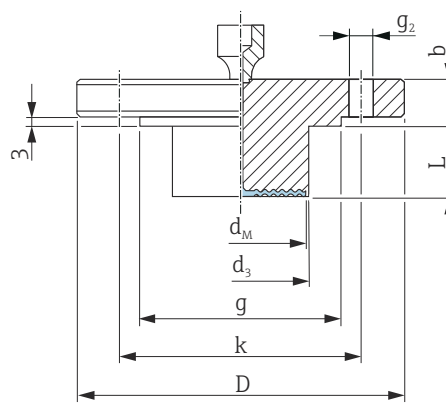
- D* Diamètre de la bride
- b* Épaisseur
- g* Portée de joint
- f* Portée de joint
- k* Entre-axe des trous
- g<sub>2</sub>* Diamètre du trou
- d<sub>M</sub>* Diamètre max. de la membrane de process

Unité de mesure mm

Matériau de <sup>1) 2) 3)</sup>							Perçages			Séparateur		Option <sup>4)</sup>
Diamètre nominal	Pression nominale	Forme	D	b	g	f	Quantité	g <sub>2</sub>	k	d <sub>M</sub>	Poids	
			[mm]	[mm]	[mm]	[mm]		[mm]	[mm]	[mm]	[mm]	
DN 25	10-40	B1	115	18	68	3	4	14	85	32	2,1 (4.63)	CNJ <sup>5)</sup>
DN 25	63-160	B2	140	24	68	2	4	18	100	28	2,5 (5.51)	QIJ
DN 25	250	B2	150	28	68	2	4	22	105	28	3,7 (8.16)	QJJ
DN 25	400	B2	180	38	68	2	4	26	130	28	7,0 (15.44)	QSJ
DN 32	10-40	B1	140	18	77	2.6	4	18	100	34	1,9 (4.19)	CPJ
DN 40	10-40	B1	150	18	87	2.6	4	18	110	48	2,2 (4.85)	CQJ
DN 50	10-40	B1	165	20	102	3	4	18	125	59	3,0 (6.62)	CXJ <sup>5)</sup>
DN 50	63	B2	180	26	102	3	4	22	135	59	4,6 (10.14)	PDJ
DN 50	100-160	B2	195	30	102	3	4	26	145	59	6,2 (13.67)	QOJ
DN 50	250	B2	200	38	102	3	8	26	150	59	7,7 (16.98)	QMJ
DN 50	400	B2	235	52	102	3	8	30	180	59	14,7 (32.41)	QVJ
DN 80	10-40	B1	200	24	138	3.5	8	18	160	89	5,3 (11.69)	CZJ <sup>5)</sup>
DN 80	100	B2	230	32	138	4	8	24	180	89	8,9 (19.62)	PPJ
DN 100	100	B2	265	36	175	5	8	30	210	89	13,7 (30.21)	PQJ

- 1) bride : AISI 316L
- 2) La rugosité de la surface en contact avec le produit, y compris la portée de joint des brides (toutes les normes), en Alloy C276, Monel, tantale ou PTFE est de  $R_a < 0,8 \mu\text{m}$  (31,5  $\mu\text{in}$ ). Rugosité de surface inférieure disponible sur demande.
- 3) La portée de joint de la bride est fabriquée dans le même matériau que la membrane de process.
- 4) Configurateur de produit, caractéristique de commande "Raccord process"
- 5) Disponible également avec membrane TempC. Diamètre de la membrane de process modifiée en version TempC : DN 25 : 28 mm ; DN 50 : 61 mm.

## Brides EN avec tube, dimensions du raccord selon EN 1092-1



A0023914

*D* Diamètre de la bride  
*b* Épaisseur  
*g* Portée de joint  
*k* Entre-axe des trous  
*g<sub>2</sub>* Diamètre du trou  
*d<sub>M</sub>* Diamètre max. de la membrane de process  
*d<sub>3</sub>* Diamètre du tube  
*L* Longueur du tube

Unité de mesure mm

Matériau de <sup>1) 2)</sup>						Perçages			Séparateur		Option <sup>3)</sup>
Diamètre nominal	Pression nominale	Forme	D	b	g	Quantité	g <sub>2</sub>	k	d <sub>M</sub>	Poids	
			[mm]	[mm]	[mm]		[mm]	[mm]	[mm]	[mm]	
DN 50	PN 10-40	B1	165	20	102	4	18	125	47	<sup>4)</sup>	FDJ <sup>4)</sup>
DN 80	PN 10-40	B1	200	24	138	8	18	160	72	<sup>4)</sup>	FEJ <sup>4)</sup>

1) bride : AISI 316L

2) Dans le cas des membranes de process en Alloy C276, Monel ou tantale, la portée de joint de la bride et le tube sont en 316L

3) Configurateur de produit, caractéristique de commande "Raccord process"

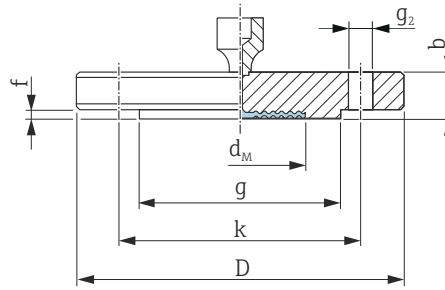
4) Disponible avec 50 mm (1,97 in), 100 mm (3,94 in) et 200 mm (7,87 in) tube, voir le tableau suivant pour le diamètre et le poids du tube

Option <sup>1)</sup>	Diamètre nominal	Pression nominale	(L)	d <sub>3</sub>	Poids
			[mm]	[mm]	[kg (lb)]
FDJ	DN 50	PN 10-40	50/100/200	48.3	3,2 (7.1)/3,8 (8.4)/4,4 (9.7)
FEJ	DN 80	PN 10-40	50/100/200	76	6,2 (13.7)/6,7 (14.8)/7,8 (17.2)

1) Configurateur de produit, "raccord process" caractéristique de commande

**PMP55 : raccords process avec membrane de process affleurante**

**Brides ASME, dimensions du raccord selon ASME B 16.5, portée de joint RF**



A0023913

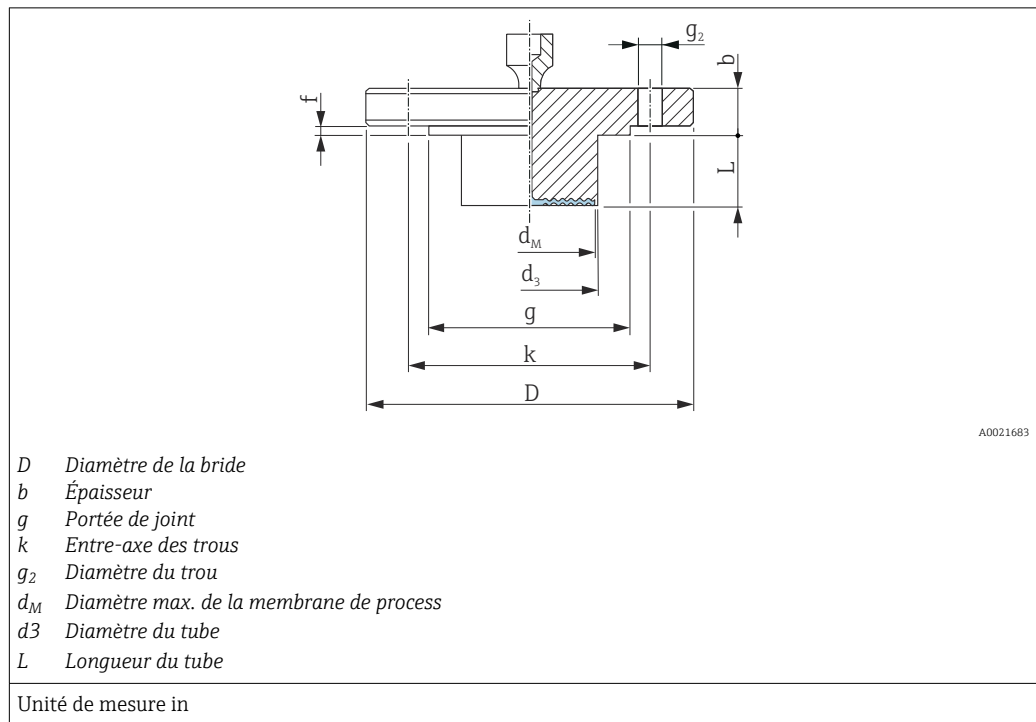
- D Diamètre de la bride
- b Épaisseur
- g Portée de joint
- f Portée de joint
- k Entre-axe des trous
- g<sub>2</sub> Diamètre du trou
- d<sub>M</sub> Diamètre max. de la membrane

Unité de mesure in

Matériau de <sup>1) 2) 3)</sup>						Perçages			Séparateur		Agrément <sup>4)</sup>	Option <sup>5)</sup>
Diamètre nominal	Classe	D	b	g	f	Quantité	g <sub>2</sub>	k	d <sub>M</sub>	Poids		
[in]	[lb./sq.in]	[in]	[in]	[in]	[in]		[in]	[in]	[in]	[kg (lb)]		
1	150	4.25	0.56	2	0.08	4	0.62	3.12	1.26	1,2 (2.65)	CRN <sup>6)</sup>	ACJ <sup>7)</sup>
1	300	4.88	0.69	2	0.08	4	0.75	3.5	1.26	1,3 (2.87)	CRN	ANJ <sup>7)</sup>
1	400/600	4.88	0.69	2	0.25	4	0.75	3.5	1.26	1,4 (3.09)	CRN	A0J
1	900/1500	5.88	1.12	2	0.25	4	1	4	1.26	3,2 (7.06)	CRN	A2J
1	2500	6.25	1.38	2	0.25	4	1	4.25	1.26	4,6 (10.14)	CRN	A4J
1 ½	150	5	0.69	2.88	0.06	4	0.62	3.88	1.89	1,5 (3.31)	CRN	AEJ
1 ½	300	6.12	0.81	2.88	0.06	4	0.88	4.5	1.89	2,6 (5.73)	CRN	AQJ
2	150	6	0.75	3.62	0.06	4	0.75	4.75	2.32	2,2 (4.85)	CRN	AFJ <sup>7)</sup>
2	300	6.5	0.88	3.62	0.06	8	0.75	5	2.32	3,4 (7.5)	CRN	ARJ <sup>7)</sup>
2	400/600	6.5	1	3.62	0.25	8	0.75	5	2.32	4,3 (9.48)	CRN	A1J
2	900/1500	8.5	1.5	3.62	0.25	8	1	6.5	2.32	10,3 (22.71)	CRN	A3J
2	2500	9.25	2	3.62	0.25	8	1.12	6.75	2.32	15,8 (34.84)	CRN	A5J
3	150	7.5	0.94	5	0.06	4	0.75	6	3.5	5,1 (11.25)	CRN	AGJ <sup>7)</sup>
3	300	8.25	1.12	5	0.06	8	0.75	6	3.5	7,0 (15.44)	CRN	ASJ <sup>7)</sup>
4	150	9	0.94	6.19	0.06	8	0.75	7.5	3.5	7,2 (15.88)	CRN	AHJ
4	300	10	1.25	6.19	0.06	8	0.88	7.88	3.5	11,7 (25.8)	CRN	ATJ

- 1) bride AISI 316/316L: combinaison de AISI 316 pour la résistance à la compression requise et AISI 316L pour la résistance aux produits chimiques requise ("dual rated")
- 2) La rugosité de la surface en contact avec le produit, y compris la portée de joint des brides (toutes les normes), en Alloy C276, Monel, tantale ou PTFE est de R<sub>a</sub> < 0,8 µm (31,5 µin). Rugosité de surface inférieure sur demande.
- 3) La portée de joint de la bride est fabriquée dans le même matériau que la membrane de process.
- 4) Agrément CSA : Configurateur de produit, caractéristique de commande "Agrément"
- 5) Configurateur de produit, caractéristique de commande "Raccord process"
- 6) Agrément CRN pas pour membrane TempC.
- 7) Disponible également avec membrane TempC. Le diamètre de la membrane de process est modifié dans la version TempC : diamètre nominal 1" : 1.1 in ; 2" : 2.40 in.

## Brides ASME avec tube, dimensions de raccord selon ASME B 16.5, portée de joint RF



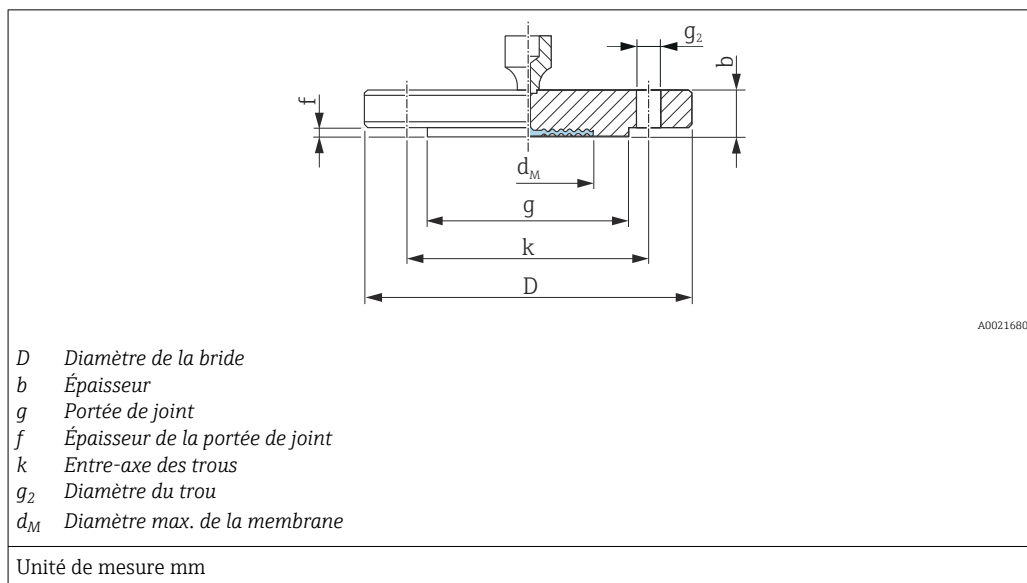
Bride <sup>1) 2)</sup>						Perçages			Séparateur		Agrément <sup>3)</sup>	Option <sup>4)</sup>
Diamètre nominal	Classe	D	b	g	f	Quantité	g <sub>2</sub>	k	d <sub>M</sub>	Poids		
[in]	[lb./sq.in]	[in]	[in]	[in]	[in]		[in]	[in]	[in]	[in]		
2	150	6	0.75	3.62	0.06	4	0.75	4.75	1.85	<sup>5)</sup>	CRN	FMJ <sup>5)</sup>
3	150	7.5	0.94	5	0.06	4	0.75	6	2.83	<sup>5)</sup>	CRN	FNJ <sup>5)</sup>
3	300	8.25	1.12	5	0.06	8	0.88	6.62	2.83	<sup>5)</sup>	CRN	FWJ <sup>5)</sup>
4	150	9	0.94	6.19	0.06	8	0.75	7.5	3.5	<sup>5)</sup>	CRN	FOJ <sup>5)</sup>
4	300	10	1.25	6.19	0.06	8	0.88	7.88	3.5	<sup>5)</sup>	CRN	FXJ <sup>5)</sup>

- 1) Matériau : AISI 316/316L. Combinaison de AISI 316 pour la résistance à la compression requise et AISI 316L pour la résistance aux produits chimiques requise ("dual rated")
- 2) dans le cas des membranes de process en Alloy C276, Monel ou tantale, la portée de joint de la bride et du tube sont en 316L.
- 3) Agrément CSA : Configurateur de produit, caractéristique de commande "Agrément"
- 4) Configurateur de produit, caractéristique de commande "Raccord process"
- 5) Disponible avec tube 2", 4", 6" et 8", voir le tableau suivant pour le diamètre et le poids du tube

Option <sup>1)</sup>	Diamètre nominal	Classe	(L)	d <sub>3</sub>	Poids
	[in]	[lb./sq.in]	in (mm)	in (mm)	[kg (lb)]
FMJ	2	150	2 (50.8)/4 (101.6)/6 (152.4)/8 (203.2)	1,9 (48.3)	3,0 (6.6)/3,4 (7.5)/3,9 (8.6)/4,4 (9.7)
FNJ	3	150	2 (50.8)/4 (101.6)/6 (152.4)/8 (203.2)	2,99 (76)	6,0 (13.2)/6,6 (14.5)/7,1 (15.7)/7,8 (17.2)
FWJ	3	300	2 (50.8)/4 (101.6)/6 (152.4)/8 (203.2)	2,99 (76)	7,9 (17.4)/8,5 (18.7)/9,0 (19.9)/9,6 (21.2)
FOJ	4	150	2 (50.8)/4 (101.6)/6 (152.4)/8 (203.2)	3,7 (94)	8,6 (19)/9,9 (21.8)/11,2 (24.7)/12,4 (27.3)
FXJ	4	300	2 (50.8)/4 (101.6)/6 (152.4)/8 (203.2)	3,7 (94)	13,1 (28.9)/14,4 (31.6)/15,7 (34.6)/16,9 (37.3)

- 1) Configurateur de produit, "raccord process" caractéristique de commande

Brides JIS, dimensions du raccord selon JIS B 2220 BL, portée de joint RF

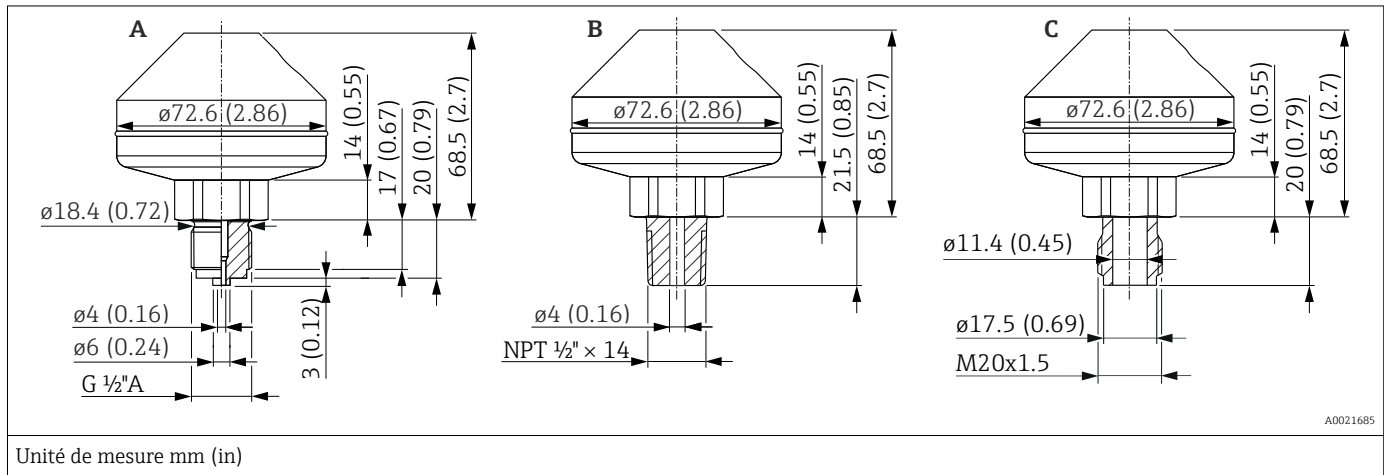


Matériau de <sup>1) 2) 3)</sup>						Perçages			Séparateur		Option <sup>4)</sup>
Diamètre nominal	Pression nominale	D	b	g	f	Quantité	$g_2$	k	$d_M$	Poids	
		[mm]	[mm]	[mm]	[mm]		[mm]	[mm]	[mm]	[mm]	
25 A	10 K	125	14	67	1	4	19	90	32	1,5 (3.31)	KCJ
40 A	10 K	140	16	81	2	4	19	105	48	2,0 (4.41)	KEJ
50 A	10 K	155	16	96	2	4	19	120	59	2,3 (5.07)	KFJ
80 A	10 K	185	18	127	2	8	19	150	89	3,3 (7.28)	KGJ
100 A	10 K	210	18	151	2	8	19	175	89	4,4 (9.7)	KHJ

- 1) bride : AISI 316L
- 2) La rugosité de la surface en contact avec le produit, y compris la portée de joint des brides (toutes les normes), en Alloy C276, Monel, tantale ou PTFE est de  $R_a < 0,8 \mu\text{m}$  (31,5  $\mu\text{in}$ ). Rugosité de surface inférieure sur demande.
- 3) La portée de joint de la bride est fabriquée dans le même matériau que la membrane de process.
- 4) Configureur de produit, caractéristique de commande "Raccord process"

PMP55 : raccords process

Séparateurs soudés



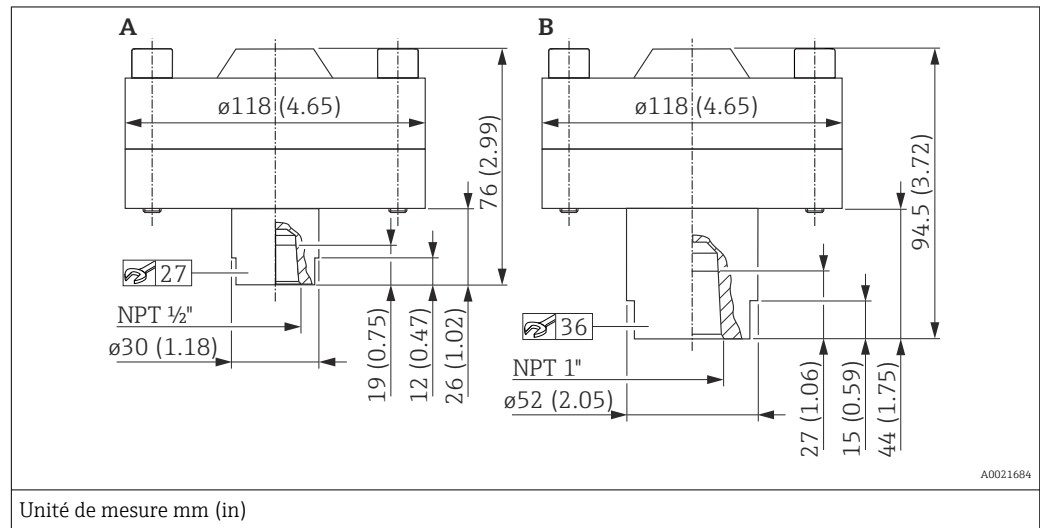
A0021685

Unité de mesure mm (in)

Pos.	Désignation	Matériau	Gamme de mesure [bar (psi)]	Pression nominale	Agrément	Poids	Option <sup>1)</sup>
						[kg (lb)]	
A	Soudé, ISO 228 G $\frac{1}{2}$ A EN 837	AISI 316L	≤ 160 (2320)	PN 160	-	1,43 (3.15)	UBJ <sup>2)</sup>
B	Soudé, ANSI $\frac{1}{2}$ MNPT				CRN <sup>3)</sup>		UCJ <sup>2)</sup>
C	Soudé, filetage DIN 13 M20x1,5				-		UFJ <sup>2)</sup>

- 1) Configurateur de produit, caractéristique de commande "Raccord process"
- 2) Disponible également avec membrane de process TempC.
- 3) Agrément CSA : Configurateur de produit, caractéristique de commande "Agrément"

Séparateurs vissés

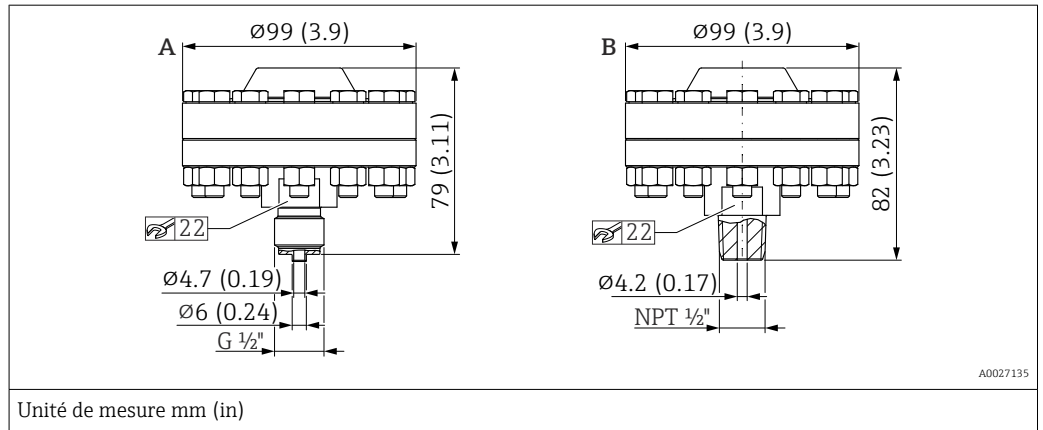


A0021684

Unité de mesure mm (in)

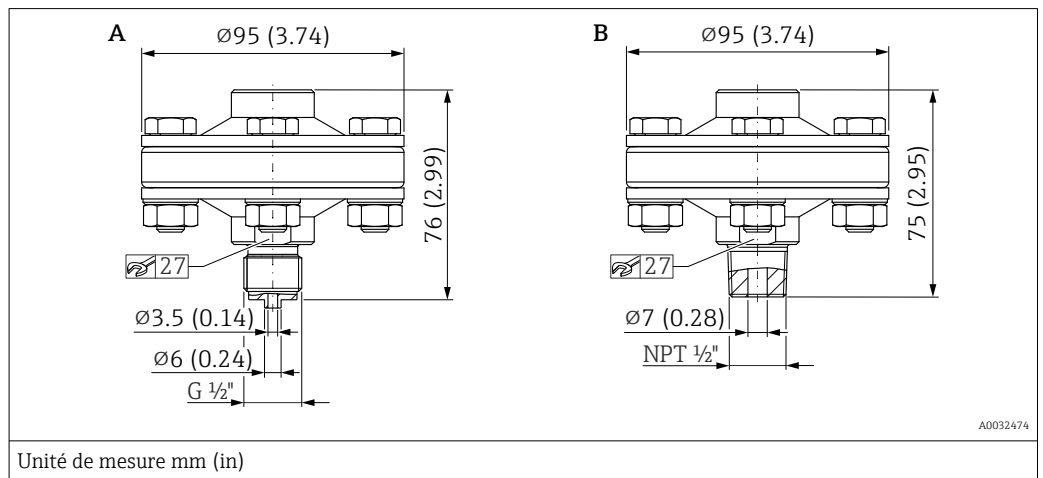
Pos.	Désignation	Matériau	Gamme de mesure [bar (psi)]	Pression nominale	Poids	Option <sup>1)</sup>
					[kg (lb)]	
A	Vissé, $\frac{1}{2}''$ NPT avec joint FKM -20 ... +200 °C (-4 ... +392 °F)	AISI 316L Vis en A4	≤ 250 (3625)	PN 250	4,75 (10.47)	UGJ
B	Vissé, 1" NPT avec joint FKM -20 ... +200 °C (-4 ... +392 °F)				5,0 (11.03)	UHJ

- 1) Configurateur de produit, caractéristique de commande "Raccord process"



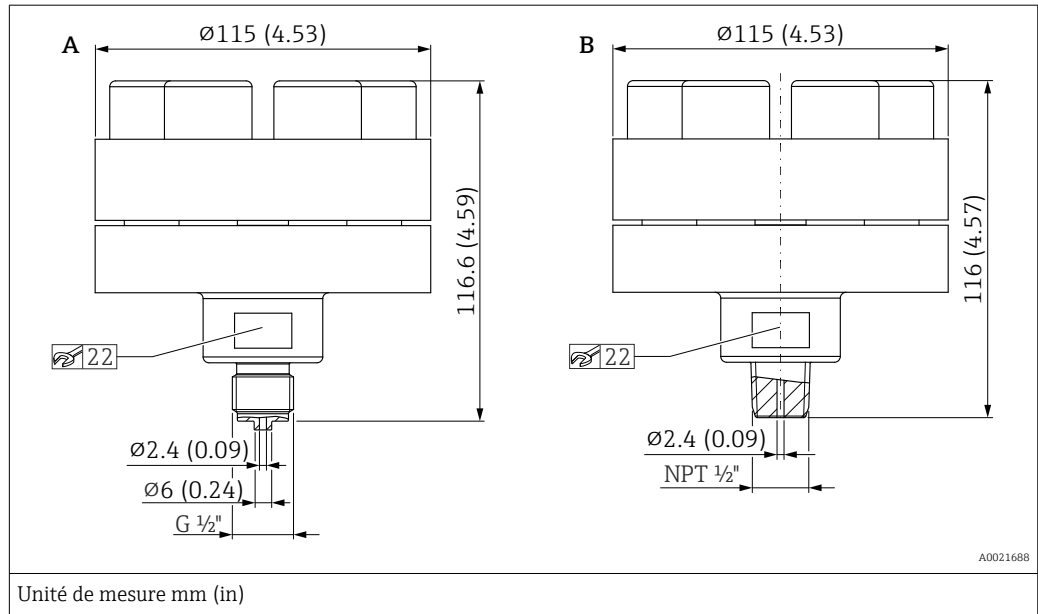
Pos.	Désignation	Matériau	Gamme de mesure	Pression nominale	Poids	Option <sup>1)</sup>
			[bar (psi)]		[kg (lb)]	
A	Vissé, ISO 228 G 1/2 A EN 837 avec joint PTFE -40 ... +260 °C (-40 ... +500 °F)	AISI 316L Vis en A4	≤ 40 (580)	PN 40	1,43 (3.15)	UDJ <sup>2)</sup>
B	Vissé, ANSI 1/2 MNPT avec joint PTFE -40 ... +260 °C (-40 ... +500 °F)					UEJ <sup>2)</sup>

- 1) Configurateur de produit, caractéristique de commande "Raccord process"
- 2) En combinaison avec l'huile silicone, l'huile inerte et l'huile végétale.



Pos.	Désignation	Matériau	Gamme de mesure	Pression nominale	Poids	Option <sup>1)</sup>
			[bar (psi)]		[kg (lb)]	
A	Vissé, ISO 228 G 1/2 A EN 837 avec joint métallique (recouvert d'une couche d'argent) -60 ... +400 °C (-76 ... +752 °F)	AISI 316L Vis en A4	≤ 40 (580)	PN 40	1,38 kg (3,04 lb)	UC <sup>2)</sup>
B	Vissé, ANSI 1/2 MNPT avec joint métallique (recouvert d'une couche d'argent) -60 ... +400 °C (-76 ... +752 °F)					UEJ <sup>2)</sup>

- 1) Configurateur de produit, caractéristique de commande "Raccord process"
- 2) En combinaison avec huile haute température.

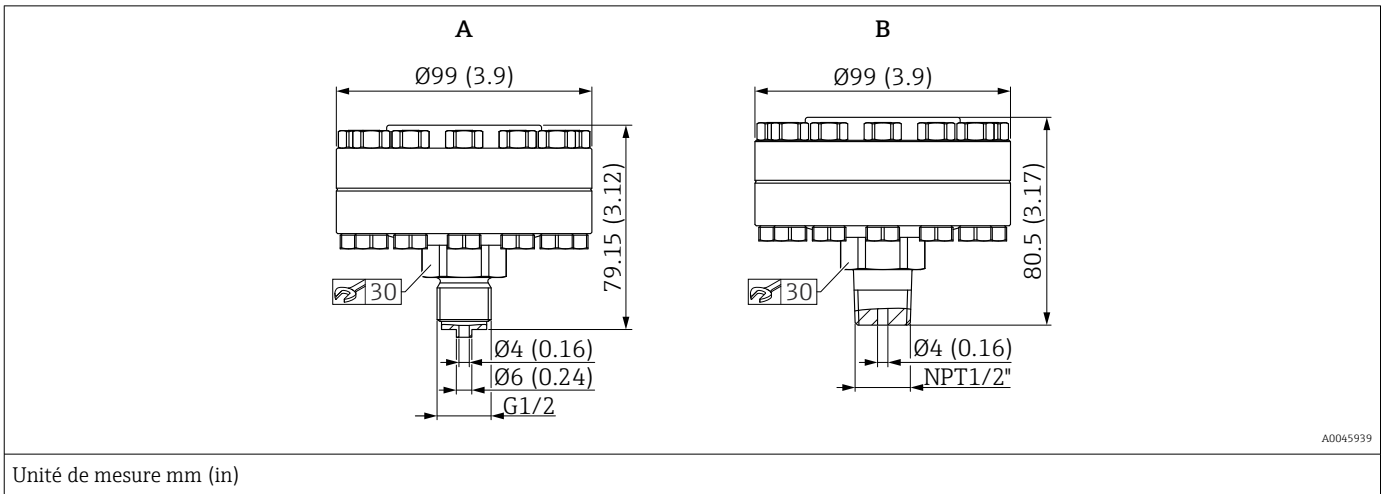


Pos.	Désignation	Matériau	Gamme de mesure	Pression nominale <sup>1)</sup>	Poids	Option <sup>2)</sup>
			[bar (psi)]		[kg (lb)]	
A	Vissé, ISO 228 G ½ A EN 837, avec lèvre d'étanchéité intégrée -60 ... +400 °C (-76 ... +752 °F)	AISI 316L Vis en A4	> 40 (580)	PN 400	4,75 (10.47)	UDJ
B	Vissé, ANSI ½ MNPT, avec lèvre d'étanchéité intégrée -60 ... +400 °C (-76 ... +752 °F)					UEJ

- 1) Ce séparateur est monté avant la livraison et ne doit pas être démonté !
- 2) Configurateur de produit, caractéristique de commande "Raccord process"



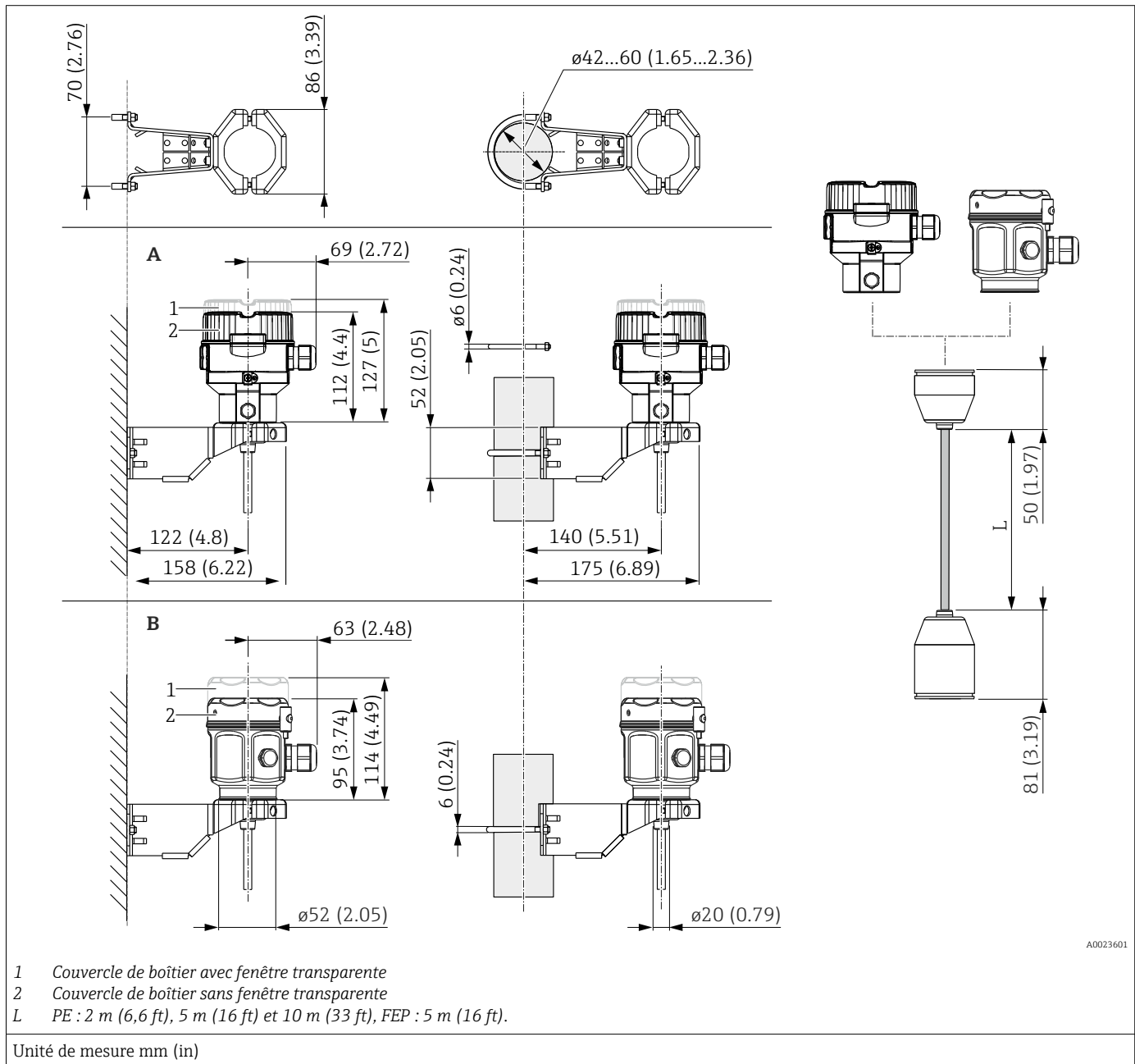
Avec membrane de process TempC



Pos.	Désignation	Matériau	Gamme de mesure	PN	Poids	Option <sup>1)</sup>
			bar (psi)		kg (lb)	
A	Vissé, ISO 228 G½ EN 837 avec joint métallique (recouvert d'une couche d'argent) -60 ... +400 °C (-76 ... +752 °F)	AISI 316L Vis en A4	≤ 40 (580)	PN 40	2,35 kg (5,18 lb)	UDJ
B	Vissé, ASME MNPT ½ avec joint métallique (recouvert d'une couche d'argent) -60 ... +400 °C (-76 ... +752 °F)				2,35 kg (5,18 lb)	UEJ

1) Configurateur de produit, caractéristique de commande "Raccord process"

Montage mural et sur tube  
avec support



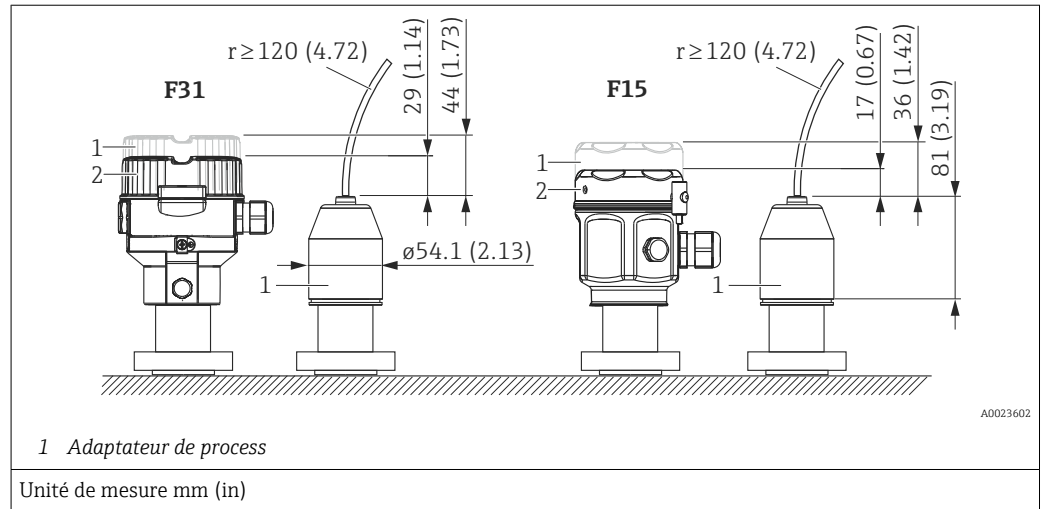
Pos.	Désignation	Poids (kg (lb))		Option <sup>1)</sup>
		Boîtier (F31 ou F15)	Étrier de montage	
A	Dimensions avec boîtier F31	→ 50	0,5 (1.10)	U
B	Dimensions avec boîtier F15			

1) Configurateur de produit, caractéristique de commande "Boîtier séparé"

Peut également être commandé comme accessoire séparé : réf. 71102216

**Réduction de la hauteur de montage**

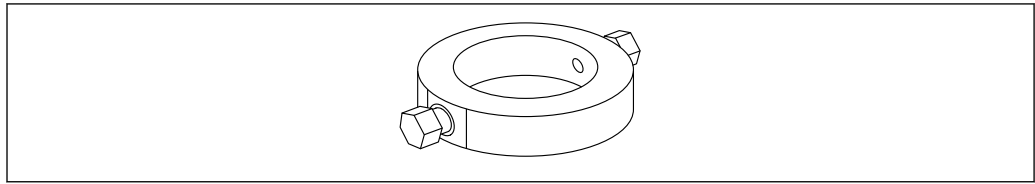
Si le boîtier séparé est utilisé, la hauteur de montage du raccord process est réduite par rapport aux dimensions de la version standard.



**Poids**

Composant	Poids
Boîtier	Voir chapitre "Boîtier"
Raccord process	Voir chapitre "Raccords process"
Élément de refroidissement	0,355 kg (0,78 lb)
Capillaire avec armature en AISI 316L (1.4404)	0,16 kg/m (0.35 lb/m) + 0,35 kg (0.77 lb) (poids par tube capillaire)
Capillaire avec armature en AISI 316L (PVC)	0,21 kg/m (0.46 lb/m) + 0,35 kg (0.77 lb) (poids par tube capillaire)
Capillaire avec armature en AISI 316L (PTFE)	0,29 kg/m (0.64 lb/m) + 0,35 kg (0.77 lb) (poids par tube capillaire)

## Anneaux de rinçage



A0028007

Utiliser des anneaux de rinçage s'il y a un risque de dépôt de matière et de colmatage au niveau du raccord process. L'anneau de rinçage est monté entre le raccord process et le raccord process fourni par le client. Les deux trous de rinçage latéraux permettent de rincer les dépôts de produit ou les obstructions devant la membrane de process et de purger la chambre de pression. Un grand nombre de largeurs nominales et de formes permettent l'adaptation à la bride process correspondante.

Pour plus de détails (dimensions, poids, matériaux), voir SD01553P "Accessoires mécaniques pour les appareils de mesure de pression".

## Informations à fournir à la commande

## Cerabar

Les anneaux de rinçage peuvent être commandés à part comme accessoire ou comme option de commande de l'appareil.



Utilisation pour :

- PMP55, PMP75
- PMC51B, PMC71B, PMP51B, PMP71B

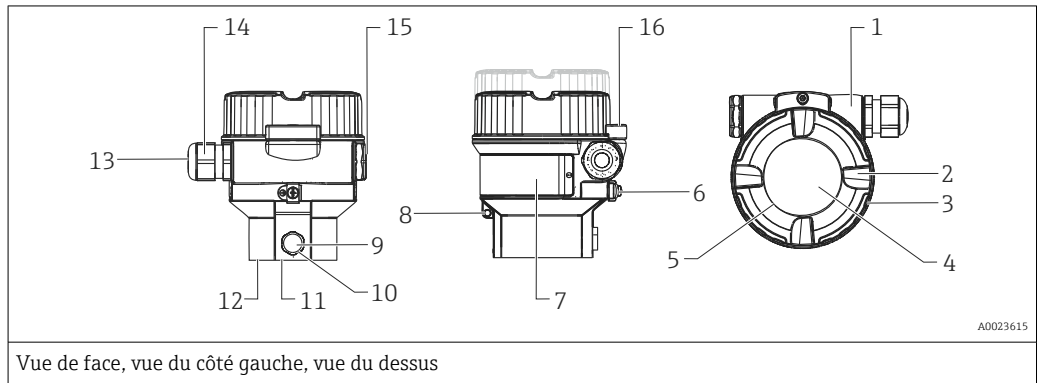


Sélectionner l'option correspondante dans les références de commande au sein du Configurateur de produit.

Matériau	Diamètre nominal	Agrément	Accessoire <sup>1)</sup> Réf.
AISI 316L	EN1092-1		
	DN25 <sup>2)</sup>	-	71377379
	DN50 <sup>3)</sup>	-	71377380
	DN80 <sup>4)</sup>	-	71377383
	ASME B16.5		
	NPS 1" <sup>5)</sup>	CRN	71377369
	NPS 2" <sup>6)</sup>	CRN	71377370
	NPS 3" <sup>7)</sup>	CRN	71377371

- 1) Certification de réception selon EN10204-3.1 matière
- 2) Configurateur de produit : PMP55, PMP75 caractéristique de commande "620", option "PO" ; PMC51B, PMC71B, PMP51B, PMP71B caractéristique de commande "620", option "RD"
- 3) Configurateur de produit : PMP55, PMP75 caractéristique de commande "620", option "PP" ; PMC51B, PMC71B, PMP51B, PMP71B caractéristique de commande "620", option "RE"
- 4) Configurateur de produit : PMP55, PMP75 caractéristique de commande "620", option "PQ" ; PMC51B, PMC71B, PMP51B, PMP71B caractéristique de commande "620", option "RF"
- 5) Configurateur de produit : PMP55, PMP75 caractéristique de commande "620", option "PK" ; PMC51B, PMC71B, PMP51B, PMP71B caractéristique de commande "620", option "RA"
- 6) Configurateur de produit : PMP55, PMP75 caractéristique de commande "620", option "PL" ; PMC51B, PMC71B, PMP51B, PMP71B caractéristique de commande "620", option "RB"
- 7) Configurateur de produit : PMP55, PMP75 caractéristique de commande "620", option "PM" ; PMC51B, PMC71B, PMP51B, PMP71B caractéristique de commande "620", option "RC"

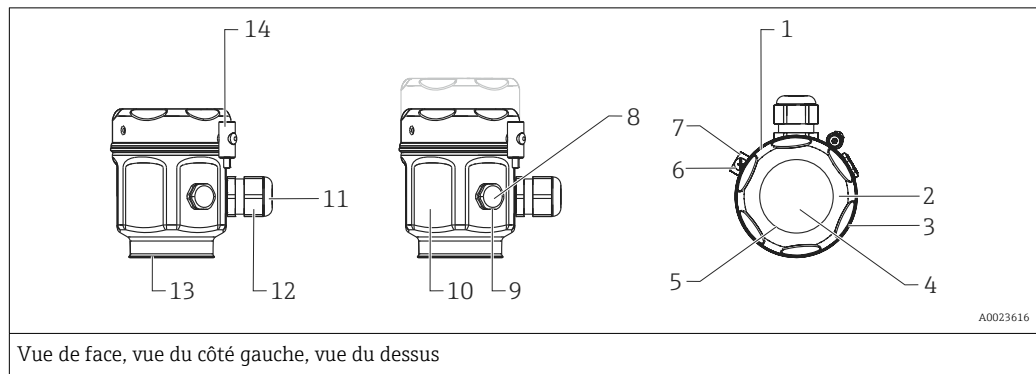
**Matériaux sans contact avec le process**      **Boîtier F31**



Vue de face, vue du côté gauche, vue du dessus

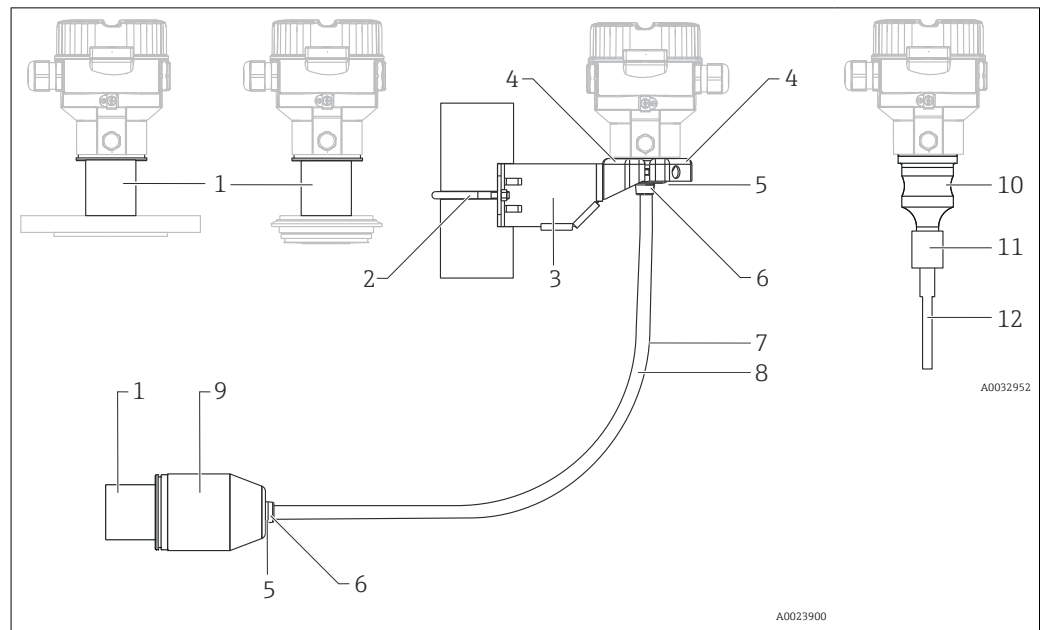
Numéro position	Composant	Matériau
1	Boîtier F31, RAL 5012 (bleu)	Fonte d'aluminium moulée avec revêtement pulvérisé sur base polyester
2	Couvercle, RAL 7035 (gris)	Fonte d'aluminium moulée avec revêtement pulvérisé sur base polyester
3	Joint du couvercle	EPDM
4	Fenêtre	Verre minéral
5	Joint du hublot en verre	Silicone (VMQ)
6	Borne de terre externe	AISI 304 (1.4301)
7	Plaques signalétiques	Pellicule synthétique
8	Fixation pour plaque signalétique câblée	AISI 304 (1.4301) / AISI 316 (1.4401)
9	Filtre de compensation de pression	AISI 316L (1.4404) et PBT-FR
10	Joint torique filtre de compensation de pression	VMQ ou EPDM
11	Bague d'étanchéité	EPDM
12	Rondelle de sécurité	Plastique PC
13	Joint pour presse-étoupe et bouchon	EPDM/NBR
14	Presse-étoupe	Polyamide (PA), pour poussières explosives : CuZn nickelé
15	Bouchon	PBT-GF30 FR pour zone Ex poussières, Ex d, FM XP et CSA XP : AISI 316L (1.4435)
16	Clamp du couvercle	Clamp AISI 316L (1.4435), vis A4

## Boîtier F15

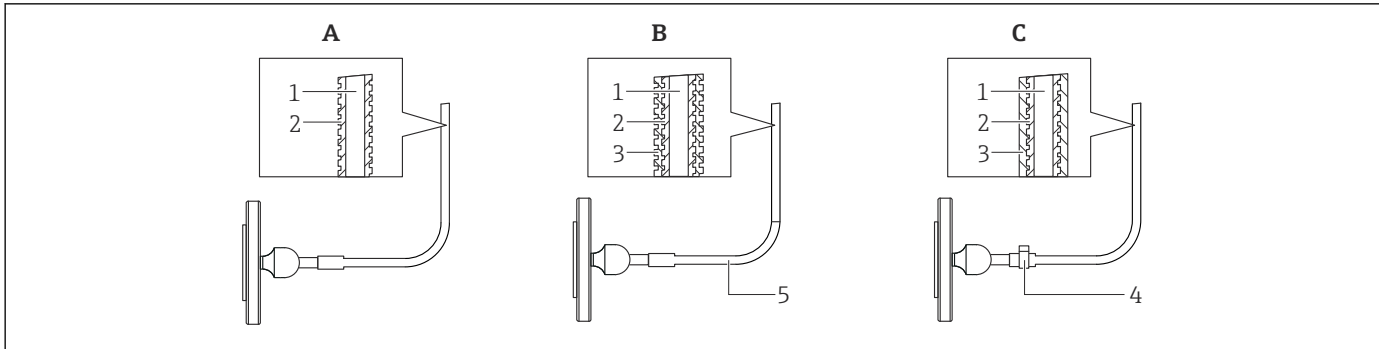


Numéro position	Composant	Matériau
1	Boîtier F15	AISI 316L (1.4404)
2	Couvercle	
3	Joint du couvercle	Silicone avec revêtement PTFE
4	Hublot en verre pour zone non Ex, ATEX Ex ia, NEPSI Zone 0/1 Ex ia, IECEx Zone 0/1 Ex ia, FM NI, FM IS, CSA IS	Polycarbonate (PC)
4	Hublot en verre pour ATEX 1/2 D, ATEX 1/3 D, ATEX 1 GD, ATEX 1/2 GD, ATEX 3 G, FM DIP, CSA Ex poussières	Verre minéral
5	Joint du hublot en verre	Silicone (VMQ)
6	Borne de terre externe	AISI 304 (1.4301)
7	Fixation pour plaque signalétique câblée	AISI 304 (1.4301) / AISI 316 (1.4401)
8	Filtre de compensation de pression	AISI 316L (1.4404) et PBT-FR
9	Joint torique filtre de compensation de pression	VMQ ou EPDM
10	Plaques signalétiques	Gravées au laser
11	Presse-étoupe	Polyamide (PA), pour poussières explosives : CuZn nickelé
12	Joint pour presse-étoupe et bouchon	NBR/silicone/EPDM
13	Bague d'étanchéité	EPDM
14	Vis	A4-50

Éléments de raccordement



Numéro position	Composant	Matériau
1	Raccord entre le boîtier et le raccord process	AISI 316L (1.4404)
2	Étrier de montage	Support AISI 316L (1.4404)
3		Vis et écrous A4-70
4		Demi-coquilles : AISI 316L (1.4404)
5	Joint pour le câble du boîtier séparé	FKM, EPDM
6	<ul style="list-style-type: none"> <li>■ Presse-étoupe pour le câble du boîtier séparé :</li> <li>■ Vis :</li> </ul>	<ul style="list-style-type: none"> <li>■ AISI 316L (1.4404)</li> <li>■ A2</li> </ul>
7	Câble PE pour boîtier séparé	Câble résistant à l'abrasion avec dispositifs de décharge de traction Dynema ; blindé à l'aide d'un film revêtu d'aluminium ; isolé avec du polyéthylène (PE-LD), noir ; fils de cuivre, torsadés, résistant aux UV
8	Câble FEP pour boîtier séparé	Câble résistant à l'abrasion ; blindé à l'aide d'un grillage en fil d'acier galvanisé ; isolé avec de l'éthylène propylène fluoré (FEP), noir ; fils de cuivre, torsadés, résistant aux UV
9	Adaptateur de process pour boîtier séparé	AISI 316L (1.4404)
10	Corps de la cellule	AISI 316L (1.4404)
11	Raccord entre le corps de la cellule de mesure et le capillaire	AISI 316L (1.4404)
12	Tube thermorétractable (disponible uniquement si l'armature flexible du capillaire dispose d'en revêtement PVC ou d'un tuyau PTFE)	Polyoléfine



A0028087

Position	Composant	A Standard <sup>1)</sup> Armature du capillaire standard	B Armature flexible du capillaire revêtue PVC Armature du capillaire standard	C Armature flexible du capillaire tuyau PTFE Armature du capillaire standard
1	Capillaire	AISI 316 Ti (1.4571)	AISI 316 Ti (1.4571)	AISI 316 Ti (1.4571)
2	Armature flexible du capillaire	AISI 316L (1.4404) <sup>2)</sup>	AISI 316L (1.4404)	AISI 316L (1.4404)
3	Revêtement/armature	-	PVC <sup>3)</sup>	PTFE <sup>4)</sup>
4	Clamp	-	-	1.4301
5	Gaine thermorétractable à la jonction du capillaire	-	Polyoléfine	-

1) Si aucune option n'est spécifiée lors de la commande, c'est l'option de commande "SA" qui est fournie.

2) Configurateur de produit, caractéristique de commande "Armature pour capillaire ." option "SA"

3) Configurateur de produit, caractéristique de commande "Armature pour capillaire ." option "SB"

4) Configurateur de produit, caractéristique de commande "Armature pour capillaire ." option "SC"

## Matériaux en contact avec le process

### AVIS

- Les composants d'appareil en contact avec le process sont répertoriés dans les sections "Construction mécanique" → 50 et "Informations à fournir à la commande" → 135.

### Teneur en ferrite delta

La teneur en ferrite delta du matériau des pièces en contact avec le produit peut être garantie et certifiée comme étant  $\leq 3\%$  si l'option "KF" est choisie dans le Configurateur de produit, caractéristique de commande "Matériau de la membrane de process". Lorsque le PMC51 avec des raccords process hygiéniques est choisi, la teneur en ferrite delta peut être garantie et certifiée comme étant  $\leq 1\%$  si l'option "KF" est choisie dans le Configurateur de produit, caractéristique de commande "Matériau de la membrane de process".

### Certificat de conformité EST (Encéphalopathie Spongiforme Transmissible)

Ce qui suit s'applique à tous les composants de l'appareil en contact avec le process :

- Ils ne contiennent aucun matériau d'origine animale.
- Lors de la production et de la fabrication, aucun outil ni consommable d'origine animale n'a été utilisé.

### Raccords process

- "Raccord Clamp" et "Raccords process hygiéniques" (voir également section "Informations à fournir à la commande") : AISI 316L (numéro matériau DIN/EN 1.4435)
- Endress+Hauser fournit des raccords process avec des raccords filetés et des brides EN en inox selon AISI 316L (numéro de matériau DIN/EN 1.4404 ou 1.4435). En ce qui concerne leur propriété de stabilité thermique, les matériaux 1.4404 et 1.4435 sont regroupés sous 13E0 dans la norme EN 1092-1: 2001 Tab. 18. La composition chimique des deux matériaux peut être identique.
- Certains raccords process sont également disponibles en Alloy C276 (numéro de matériau DIN/EN 2.4819). À ce sujet, voir les informations de la section "Construction mécanique".



**Membrane de process**

Appareil	Désignation	Option <sup>1)</sup>
PMC51	La céramique d'oxyde d'aluminium Al <sub>2</sub> O <sub>3</sub> (FDA <sup>2)</sup> , USP Class VI+121 °C), ultrapure 99,9 % (voir également <a href="http://www.fr.endress.com/ceraphire">www.fr.endress.com/ceraphire</a> )	Standard
PMP51	AISI 316L (numéro de matériau DIN/EN 1.4435)	A
	AISI 316L avec revêtement or/rhodium	M
	Alloy C276 (numéro matériau DIN/EN 2.4819)	B
PMP55	AISI 316L (numéro de matériau DIN/EN 1.4435)	A
	AISI 316L, TempC	E
	AISI 316L avec revêtement or/rhodium	M
	AISI 316L avec revêtement PTFE 0,25 mm (0.01 in)	S
	Alloy C276 (numéro matériau DIN/EN 2.4819)	B <sup>3)</sup>
	Monel (2.4360)	C <sup>3)</sup>
	Tantale (UNS R05200)	D <sup>3)</sup>

- 1) Configurateur de produit, caractéristique de commande "Matériau de la membrane de process"
- 2) La Fédération américaine des aliments et drogues (FDA) n'a aucune objection à l'utilisation de céramiques composées d'oxyde d'aluminium comme matériau de surface en contact avec les aliments. Cette déclaration se base sur les certificats FDA de nos fournisseurs de céramique.
- 3) Le matériau de la portée de joint de la bride est le même que celui utilisé pour la membrane de process.

**Joints**

Appareil	Désignation	Option <sup>1)</sup>
PMC51	FKM	A
	FKM, FDA, 3A Class I, USP Class VI	B
	FFKM Perlast G75LT	C
	NBR	F
	HNBR, FDA, 3A Class II, KTW, AFNOR, BAM	G
	NBR, basse température	H
	EPDM, FDA	J
	EPDM, FDA, 3A Class II, USP Class VI+121°C, DVGW, KTW, W270, WRAS, ACS, NSF61	K
	FFKM Kalrez 6375	L
	FFKM Kalrez 7075	M
	FFKM Kalrez 6221, FDA, USP Class VI	N
	Fluoroprene XP40, FDA, USP Class VI+121°C, 3A Class I	P
	VMQ silicone, FDA	S

- 1) Configurateur de produit, caractéristique de commande "Joint"

**Liquide de remplissage**

Désignation	Option PMP51 <sup>1)</sup>
Huile silicone	1
Huile inerte	2
Huile synthétique selon FDA 21 CFR 178.3620 (b)(1) et NSF H-1	3

- 1) Configurateur de produit, caractéristique de commande "Liquide de remplissage"

Désignation	Option PMP55 <sup>1)</sup>
Huile silicone, compatibilité alimentaire FDA 21 CFR 175.105	1
Huile inerte	2
Huile végétale, compatibilité alimentaire FDA 21 CFR 172.856	4
Huile haute température	5
Huile basse température	6

- 1) Sélectionner uniquement des liquides de remplissage avec agrément FDA pour les dispositifs séparateurs munis de certificats 3-A et EHEDG !

## Opérabilité

### Concept de configuration

#### Structure de menu orientée opérateur pour les tâches spécifiques à l'utilisateur

- Mise en service
- Configuration
- Diagnostics
- Niveau expert

#### Mise en service rapide et sûre

Menus guidés spécifiques aux applications

#### Configuration fiable

- Configuration sur site possible dans plusieurs langues
- Configuration standardisée sur l'appareil et dans les outils de configuration
- Les paramètres peuvent être verrouillés/déverrouillés à l'aide du commutateur de protection en écriture de l'appareil (pas IO-Link), à l'aide du logiciel de l'appareil ou via la commande à distance

#### Niveau diagnostic efficace, améliorant la disponibilité de la mesure

- Les mesures correctives sont intégrées en texte clair
- Diverses options de simulation

### Configuration sur site

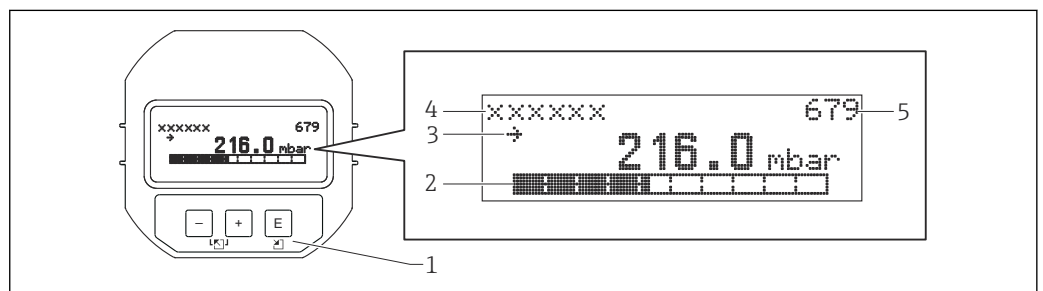
#### Affichage local (en option)

L'affichage et la configuration sont réalisés par le biais d'un affichage à cristaux liquides à 4 lignes (LCD). L'affichage local indique les valeurs mesurées, les textes de dialogue ainsi que les messages de défaut et d'avertissement en texte clair, ce qui constitue une aide pour l'utilisateur à chaque étape de la configuration. L'affichage à cristaux liquides de l'appareil peut être orienté par pas de 90°. Selon la position de montage de l'appareil, il peut être facile de configurer l'appareil et de lire la valeur mesurée.

Fonctions :

- Affichage des valeurs mesurées sur 8 digits, signe et point décimal inclus, par rapport à la gamme de pression réglée.
  - Bargraph pour 4 à 20 mA HART en tant qu'affichage de courant
  - Bargraph pour IO-Link en tant qu'affichage de courant
  - Bargraph pour PROFIBUS PA comme affichage graphique de la valeur normalisée du bloc AI
  - Bargraph pour FOUNDATION Fieldbus comme affichage graphique de la sortie du transmetteur
- Configuration par menu simple et complète grâce à la répartition des paramètres en plusieurs niveaux et groupes
- Pour une navigation simple, chaque paramètre est marqué d'un n° d'identification à 3 digits
- Possibilité de configurer l'affichage en fonction des besoins et des préférences individuels, comme la langue, l'affichage alterné, l'affichage d'autres valeurs mesurées comme la température du capteur, le réglage du contraste
- Fonctions diagnostic avancées (message défaut et avertissement, indicateur de suivi etc.)

Aperçu



- 1 Touches de configuration
- 2 Bargraph
- 3 Symbole
- 4 En-tête
- 5 Numéro d'identification des paramètres

Informations à fournir à la commande : Configurateur de produit, caractéristique de commande "Sortie, configuration"

Fonction	Configuration via l'afficheur				
	Analogique	HART	IO-Link	PROFIBUS PA	FOUNDATION Fieldbus
Correction de la position (correction du zéro)	–	✓	✓	✓	✓
Réglage du début et de la fin d'échelle - pression de référence à l'appareil	–	✓	✓	✓	✓
Réinitialisation de l'appareil	–	✓	✓	✓	✓
Verrouiller et déverrouiller les paramètres relatifs aux valeurs mesurées	–	✓	✓	✓	✓
Activer/désactiver l'amortissement	–	✓	✓	✓	✓

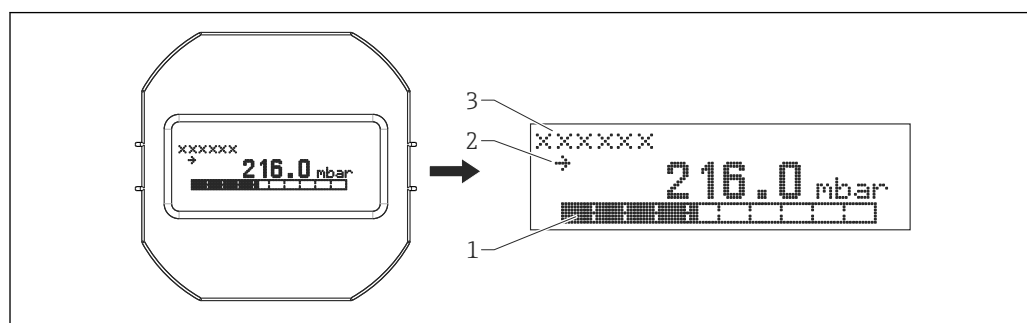
### Afficheur local (en option) pour les appareils avec électronique analogique

Un affichage à cristaux liquides à 4 ligne (LCD) est utilisé. L'afficheur local montre les valeurs mesurées, les messages d'erreur et les messages d'information. L'affichage à cristaux liquides de l'appareil peut être orienté par pas de 90°. Selon la position de montage de l'appareil, il peut être facile de configurer l'appareil et de lire la valeur mesurée.

Fonctions :

- Affichage de la mesure à 8 digits avec signe et décimale, bargraph pour 4...20 mA comme affichage de courant.
- Fonctions de diagnostic (messages de défaut et d'avertissement, etc.)

Aperçu



- 1 Bargraph
- 2 Symbole
- 3 Nom du paramètre

Informations à fournir à la commande : Configurateur de produit, caractéristique de commande "Affichage, configuration"

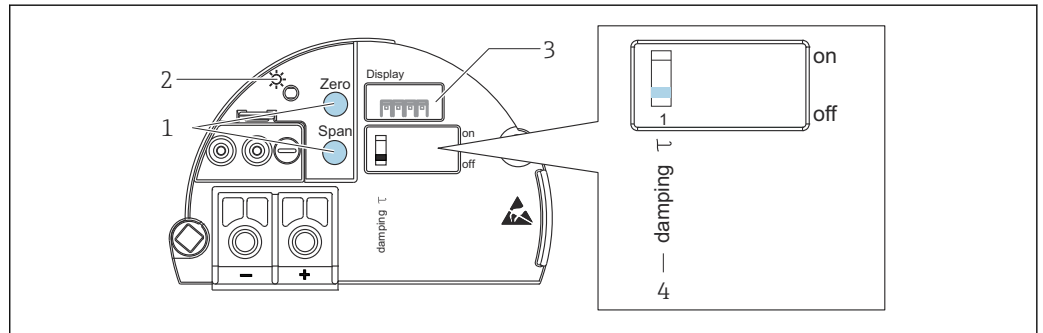
### Touches et éléments de commande à l'intérieur sur l'électronique

Fonction	Commande à l'aide des touches et éléments à l'intérieur sur l'électronique				
	Analogique	HART	IO-Link	PROFIBUS PA	FOUNDATION Fieldbus
Correction de la position (correction du zéro)	✓	✓	✓	✓	✓
Réglage du début et de la fin d'échelle - pression de référence à l'appareil	✓	✓	✓	–	–
Réinitialisation de l'appareil	✓	✓	✓	✓	✓
Verrouiller et déverrouiller les paramètres relatifs aux valeurs mesurées	–	✓	–	✓	✓
Affichage de la validation de la valeur par la LED verte	✓	✓	✓	✓	✓
Activer/désactiver l'amortissement	✓	✓	–	✓	✓

Informations à fournir à la commande :

Configurateur de produit, caractéristique de commande "Sortie, configuration"

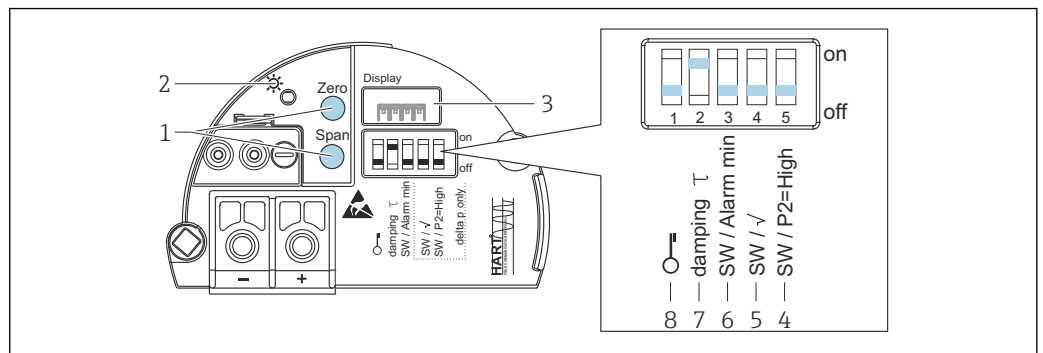
Analogique



A0032657

- 1 Touches de configuration pour le début d'échelle (zéro), la fin d'échelle (étendue), le réglage de la position zéro ou le reset
- 2 LED verte indiquant une opération réussie
- 3 Emplacement pour afficheur local en option
- 4 Commutateur DIP pour activer/désactiver l'amortissement

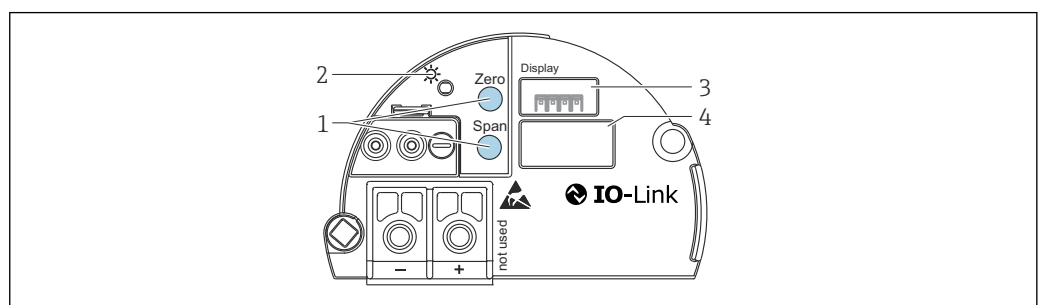
HART



A0032658

- 1 Touches de configuration pour le début d'échelle (zéro) et la fin d'échelle (étendue)
- 2 LED verte indiquant une opération réussie
- 3 Emplacement pour afficheur local en option
- 4 Commutateur DIP uniquement pour Deltabar M
- 5 Commutateur DIP uniquement pour Deltabar M
- 6 Commutateur DIP pour courant d'alarme SW / Alarme Min (3,6 mA)
- 7 Commutateur DIP pour activer/désactiver l'amortissement
- 8 Commutateur DIP, permettant de verrouiller/déverrouiller des paramètres de mesure importants

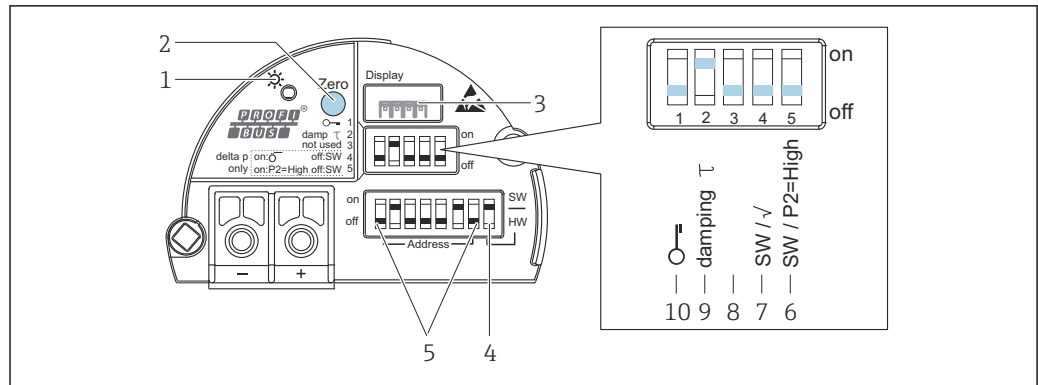
IO-Link



A0045576

- 1 Touches de configuration pour le début d'échelle (zéro) et la fin d'échelle (étendue)
- 2 LED verte indiquant une opération réussie
- 3 Emplacement pour afficheur local optionnel
- 4 Emplacement pour connecteur M12

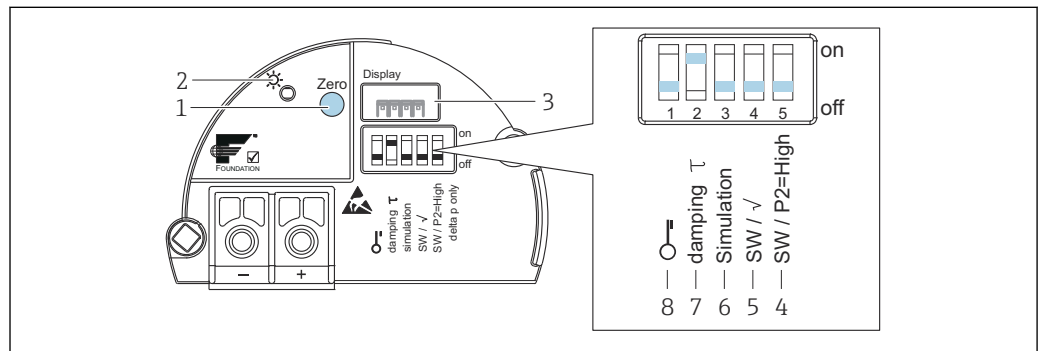
PROFIBUS PA



A0032659

- 1 LED verte indiquant une opération réussie
- 2 Touche de configuration pour le réglage de la position zéro (zéro) ou reset
- 3 Emplacement pour afficheur local en option
- 4 Commutateur DIP pour adresse SW / HW
- 5 Commutateur DIP pour adresse hardware
- 6 Commutateur DIP uniquement pour Deltabar M
- 7 Commutateur DIP uniquement pour Deltabar M
- 8 Non utilisé
- 9 Commutateur DIP pour activer/désactiver l'amortissement
- 10 Commutateur DIP, permettant de verrouiller/déverrouiller des paramètres de mesure importants

FOUNDATION Fieldbus



A0032660

- 1 Touche de configuration pour le réglage de la position zéro (zéro) ou reset
- 2 LED verte indiquant une opération réussie
- 3 Emplacement pour afficheur local en option
- 4 Commutateur DIP uniquement pour Deltabar M
- 5 Commutateur DIP uniquement pour Deltabar M
- 6 Commutateur DIP pour mode de simulation
- 7 Commutateur DIP pour activer/désactiver l'amortissement
- 8 Commutateur DIP, permettant de verrouiller/déverrouiller des paramètres de mesure importants

Langues de programmation

Outre la langue standard "English" d'autres langues peuvent être sélectionnées :


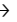


Désignation	Option <sup>1)</sup>
Anglais	AA
Allemand	AB
Français	AC
Espagnol	AD
Italien	AE
Néerlandais	AF

Désignation	Option <sup>1)</sup>
Chinois	AK
Japonais	AL

1) Configurateur de produit, caractéristique de commande "Langue de configuration supplémentaire"

### Configuration à distance

Dépend de la position du commutateur de protection en écriture sur l'appareil, tous les paramètres software sont accessibles.

Hardware et software pour configuration à distance	HART	IO-Link	PROFIBUS PA	FOUNDATION Fieldbus
FieldCare →  119	✓ <sup>1)</sup>	✓ <sup>2)</sup>	✓ <sup>3)</sup>	✓
FieldXpert SFX100 →  119	✓	—	—	✓
NI-FBUS Configurator →  120	—	—	—	✓
Field Xpert SMT70, SMT77 →  119	✓ <sup>1)</sup>	✓ <sup>2)</sup>	—	✓

- 1) Commubox FXA195 requise
- 2) SFP20 requis
- 3) Profiboard ou Proficard requise

### FieldCare

FieldCare est un outil de gestion des équipements (asset management) Endress+Hauser basé sur la technologie FDT. FieldCare permet de configurer tous les appareils Endress+Hauser, ainsi que les appareils provenant d'autres fabricants et qui prennent en charge le standard FDT.

FieldCare prend en charge les fonctions suivantes :

- Configuration des transmetteurs en mode offline et online
- Chargement et sauvegarde de données d'appareil (upload/download)
- Documentation du point de mesure

Options de raccordement :

- HART via Commubox FXA195 et le port USB d'un ordinateur
- IO-Link avec FieldPort SFP20 et l'interface USB d'un ordinateur et IO-Link IODD Interpreter DTM
- PROFIBUS PA via coupleur de segments et carte d'interface PROFIBUS

 Pour plus d'informations, contacter Endress+Hauser.

### Field Xpert SFX100

Field Xpert est un terminal portable industriel avec commande tactile 3,5" intégrée d'Endress+Hauser, basé sur Windows Mobile. Il permet la communication sans fil via le modem VIATOR Bluetooth optionnel d'Endress+Hauser. Field Xpert fonctionne également comme appareil autonome pour les applications d'asset management. Pour plus de détails, voir BA00060S/04/DE.

### Field Xpert SMT70, SMT77

La tablette PC Field Xpert SMT70 pour la configuration des appareils permet une gestion mobile des équipements dans les zones explosibles (zone Ex 2) et non explosibles. Elle est appropriée pour les équipes de mise en service et de maintenance. Elle gère les instruments de terrain d'Endress+Hauser et de fournisseurs tiers avec une interface de communication numérique et documente l'avancement des travaux. La SMT70 est conçue comme une solution complète. Elle est livrée avec une bibliothèque de pilotes préinstallée et est un outil tactile facile à utiliser pour gérer les appareils de terrain tout au long de leur cycle de vie.

La Field Xpert SMT77 destinée à la configuration des appareils permet de gérer les actifs mobiles de l'installation dans les zones classées Ex Zone 1. Elle convient au personnel de mise en service et de maintenance, offrant une gestion facile des instruments de terrain avec une interface de communication numérique. La tablette PC tactile est conçue comme une solution complète. Elle est livrée avec des bibliothèques de pilotes complètes préinstallées et offre aux utilisateurs une interface utilisateur logicielle moderne leur permettant de gérer les instruments de terrain tout au long de leur cycle de vie.

Outil nécessaire : "IO-Link IODD Interpreter DTM"

**FieldPort SFP20**

FieldPort SFP20 est une interface USB destinée à la configuration des appareils IO-Link d'Endress+Hauser, et également des appareils provenant d'autres fournisseurs. Associée à l'IO-Link CommDTM et à l'IODD Interpreter, FieldPort SFP20 est conforme aux normes FDT/DTM.

**Commubox FXA195**

Pour communication HART à sécurité intrinsèque avec FieldCare via interface USB. Pour plus de détails, voir TI00404F/14/FR.

**Profiboard**

Pour le raccordement d'un PC à PROFIBUS.

**Proficard**

Pour le raccordement d'un portable à PROFIBUS.

**Logiciel de configuration FF**

Logiciel de configuration FF, comme NI-FBUS, pour

- raccorder les appareils avec "signal FOUNDATION Fieldbus" à un réseau FF
- régler les paramètres spécifiques FF

*Configuration à distance via NI-FBUS Configurator :*

NI-FBUS Configurator est un environnement graphique convivial pour la création de liens, de boucles de régulation sur le terrain et d'un programme basé sur le concept FOUNDATION Fieldbus.

NI-FBUS Configurator peut être utilisé pour configurer un réseau de bus de terrain comme suit :

- Régler les blocs de fonctions et les désignations d'appareil
- Régler les adresses d'appareil
- Créer et modifier des systèmes numériques de contrôle commande et des boucles de régulation basés sur le terrain
- Configurer les paramètres spécifiques au capteur
- Créer et éditer des programmes
- Lire et écrire de/vers des systèmes numériques de contrôle commande et des boucles de régulation
- Exécuter les méthodes qui sont énumérées dans la description d'appareil (DD) spécifique au fabricant (p. ex. les paramètres de base de l'appareil)
- Afficher les menus DD (p. ex. onglet pour les données d'étalonnage)
- Enregistrer la configuration d'appareil et de réseau
- Vérifier une configuration et la comparer à une configuration sauvegardée
- Surveiller une configuration enregistrée
- Remplacer un appareil virtuel par un appareil réel
- Sauvegarder et imprimer une configuration

**Intégration système (à l'exception des électroniques analogiques)**

On peut attribuer à l'appareil une désignation de point de mesure (max. 8 caractères alphanumériques).

Désignation	Option <sup>1)</sup>
Point de mesure (TAG), voir spéc. supplémentaire	Z1
Adresse bus, voir spéc. suppl.	Z2

1) Configurateur de produit, caractéristique de commande "Identification"

**IO-Link Smart Sensor Profile 2nd Edition**

Supports

- Identification
- Diagnostic
- Capteur de mesure numérique (selon SSP 4.3.3)



### **IO-Link (en option)**

*Concept de configuration pour les appareils avec IO-Link*

- Structure de menu orientée opérateur pour les tâches spécifiques à l'utilisateur
- Mise en service rapide et sûre

*Niveau diagnostic efficace, améliorant la disponibilité de la mesure*

- Mesures correctives
- Options de simulation

*Informations IO-Link*

IO-Link est une connexion point-à-point pour la communication entre l'appareil de mesure et un maître IO-Link. L'appareil de mesure est doté d'une interface de communication IO-Link de type 2 (broche 4) avec une deuxième fonction IO sur la broche 2, ce qui nécessite un ensemble compatible IO-Link (maître IO-Link) pour fonctionner. L'interface de communication IO-Link permet un accès direct aux données de process et de diagnostic. Il offre également la possibilité de configurer l'appareil de mesure en cours de fonctionnement.

Caractéristiques de l'interface IO-Link :

- Spécification IO-Link : Version 1.1
- IO-Link Smart Sensor Profile 2nd Edition
- Vitesse : COM2 ; 38,4 kbauds
- Temps de cycle minimum : 10 ms
- Largeur des données de process : 14 octets
- Sauvegarde des données IO-Link : oui
- Configuration des blocs : oui
- Appareil opérationnel : L'appareil de mesure est opérationnel 5 secondes après l'application de la tension d'alimentation

*Téléchargement IO-Link*

<http://www.endress.com/download>

- Sélectionner "Logiciel" comme type de média
- Sélectionner "Driver d'appareil" comme type de logiciel
- Sélectionner IO-Link (IODD)
- IODD pour Cerabar M PMC51, PMP51, PMP55
- Dans le champ "Recherche texte", entrer le nom de l'appareil.

<https://ioddfinder.io-link.com/>

Rechercher par

- Fabricant
- Numéro d'article
- Type de produit

### **Device Search (IO-Link)**

Le paramètre Device Search est utilisé pour identifier de manière unique l'appareil lors de l'installation.

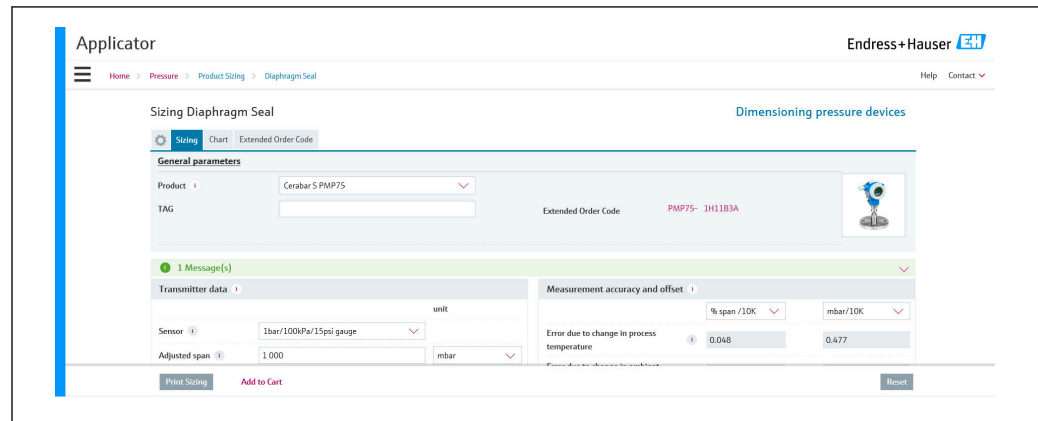
## Conseils de planification des systèmes avec séparateur

### AVIS

#### Systèmes avec séparateur mal dimensionnés/commandés

La performance ainsi que le domaine d'utilisation d'un séparateur dépendent de la membrane de process utilisée, de l'huile de remplissage, du raccord process, de la construction ainsi que des conditions de process et ambiantes.

- Pour la sélection des systèmes avec séparateur adaptés à des applications particulières, Endress+Hauser met à disposition l'outil de sélection gratuit "Applicator Sizing Séparateur", disponible sous "[www.fr.endress.com/applicator](http://www.fr.endress.com/applicator)" ou en téléchargement.



A0034616

-  Pour plus de détails ou des informations concernant une solution de séparateur optimale, contacter Endress+Hauser.

### Domaine d'application

Les systèmes avec séparateurs doivent être employés lorsqu'il est nécessaire de séparer le process et l'appareil de mesure. Ces systèmes offrent des avantages notables dans les cas suivants :

- en cas de températures de process extrêmes
- en cas de produits agressifs
- si un nettoyage extrême du point de mesure est nécessaire, ou dans le cas d'emplacements de montage très humides
- si le point de mesure est exposé à de fortes vibrations
- lorsque l'emplacement de montage est difficile d'accès

## Construction et principe de fonctionnement

Les séparateurs sont des dispositifs placés entre le système de mesure et le process.

Un système de séparateur comprend :

- un séparateur
- un capillaire ou un élément de refroidissement si nécessaire
- un liquide de remplissage et
- un transmetteur de pression.

La pression de process agit via la membrane de process du séparateur sur le système rempli de liquide, qui transfère la pression de process sur le capteur du transmetteur de pression.

Endress+Hauser fournit tous les systèmes de séparateur en version soudée. Le système est hermétique, ce qui garantit une fiabilité maximale.

Le séparateur détermine la gamme d'application du système en fonction :

- du diamètre de la membrane de process
- de la rigidité et du matériau de la membrane de process
- de la construction (volume d'huile)

### Diamètre de la membrane de process

Plus le diamètre de la membrane de process est grand (moins rigide), plus l'effet de la température sur le résultat de la mesure est faible.

### Rigidité de la membrane de process

La rigidité dépend du diamètre de la membrane de process, du matériau, de tout revêtement existant, de l'épaisseur et de la forme de la membrane de process. L'épaisseur et la forme de la membrane de process sont déterminées par la construction. La rigidité de la membrane de process d'un séparateur influence la gamme d'application de la température et l'écart de mesure causé par les effets de la température.

*La membrane TempC d'Endress+Hauser : précision maximale et sécurité du process lors de la mesure de la pression et de la pression différentielle avec des séparateurs*

Pour mesurer avec encore plus de précision dans ces applications et augmenter la sécurité des process, Endress+Hauser a développé la membrane TempC qui est basée sur une technologie complètement révolutionnaire. Cette membrane garantit le plus haut niveau de précision et de sécurité des process dans les applications à séparateurs.

- L'effet de température très faible minimise l'effet des fluctuations de la température de process et de la température ambiante, garantissant ainsi des mesures précises et fiables. Les incertitudes de mesure dues à la température sont réduites au minimum.
- La membrane TempC peut être utilisée à des températures comprises entre  $-70\text{ °C}$  ( $-94\text{ °F}$ ) et  $+400\text{ °C}$  ( $+752\text{ °F}$ ). Cela garantit une sécurité maximale du process, même en cas de cycles très longs de stérilisation et de nettoyage (SEP/NEP) dans des cuves et des conduites à haute température.
- Une instrumentation plus petite est possible grâce à la membrane TempC. Munie d'un plus petit raccord process, la nouvelle membrane mesure avec au moins autant de précision qu'une membrane conventionnelle de diamètre plus important.
- En raison de la forme de la membrane, un dépassement se produit d'abord immédiatement après un choc thermique. Il en résulte une réponse transitoire, dont la durée et la déviation sont nettement moins importantes que pour les types de membrane traditionnels. Dans le cas des process par lots, ces périodes transitoires plus courtes signifient une disponibilité des installations de production bien meilleure. L'effet du dépassement sur le signal de sortie peut être réduit en réglant un amortissement dans le cas des membranes TempC.
- En outre, la membrane TempC excelle en termes de nettoyabilité hygiénique améliorée et d'insensibilité aux grandes variations de la charge de pression.

Informations à fournir à la commande :

Voir le Configurateur de produit pour le raccord process individuel et le choix de la membrane de process.

Sélection dans Applicator :

Sous "Données transmetteur" dans le champ "Matériau membrane".

### Capillaire

Des capillaires avec un diamètre interne de 1 mm (0,04 in) sont utilisés en standard.

Le capillaire a un effet sur la variation thermique, la gamme de température ambiante et le temps de réponse d'un système de séparateur de par sa longueur et son diamètre intérieur.

### Liquide de remplissage

Lors du choix du liquide de remplissage, la température du produit et la température ambiante, ainsi que la pression de process, sont d'une importance cruciale. Tenir compte des températures et pressions lors de la mise en service et lors du nettoyage. Un autre critère de sélection est la compatibilité du liquide de remplissage avec les exigences du produit. C'est pourquoi seuls les liquides de remplissage inoffensifs pour la santé sont utilisés dans l'industrie alimentaire, comme l'huile végétale ou l'huile de silicone.

Le liquide de remplissage utilisé influence la variation thermique, la gamme de température de fonctionnement d'un système de séparateur et le temps de réponse. Un changement de température entraîne un changement de volume du liquide de remplissage. Le changement de volume dépend du coefficient de dilatation thermique du liquide de remplissage et du volume du liquide de remplissage à la température d'étalonnage (constante dans la gamme : +21 ... +33 °C (+70 ... +91 °F)).

Par exemple, le fluide de remplissage se dilate en cas d'augmentation de la température. Le volume supplémentaire appuie sur la membrane de process d'un séparateur. Plus une membrane de process est rigide, plus sa force de rappel est importante. Celle-ci s'oppose à une variation de volume et agit sur la cellule de mesure en même temps que la pression de process, déplaçant ainsi le point zéro.

### Transmetteur de pression

Le transmetteur de pression affecte la gamme de température, la variation thermique et le temps de réponse en raison de sa variation de volume. Le volume de commande est le volume qui doit être déplacé pour travailler sur l'ensemble de la gamme de mesure.

Les transmetteurs de pression Endress+Hauser sont optimisés afin de réduire le volume de commande.

### Huiles de remplissage du séparateur

Produit	$P_{\text{abs}} = 0,05 \text{ bar (0,725 psi)}^1$	$P_{\text{abs}} \geq 1 \text{ bar (14,5 psi)}^2$
Huile silicone	-40 ... +180 °C (-40 ... +356 °F)	-40 ... +250 °C (-40 ... +482 °F)
Huile haute température	-20 ... +200 °C (-4 ... +392 °F)	-20 ... +400 °C (-4 ... +752 °F) <sup>3) 4) 5)</sup>
Huile basse température	-70 ... +120 °C (-94 ... +248 °F)	-70 ... +180 °C (-94 ... +356 °F)
Huile végétale	-10 ... +160 °C (+14 ... +320 °F)	-10 ... +220 °C (+14 ... +428 °F)
Huile inerte	-40 ... +100 °C (-40 ... +212 °F)	-40 ... +175 °C (-40 ... +347 °F) <sup>6) 7)</sup>

1) gamme de température autorisée à  $p_{\text{abs}} = 0,05 \text{ bar (0,725 psi)}$  (respecter les limites de température de l'appareil et du système !)

2) gamme de température autorisée à  $p_{\text{abs}} \geq 1 \text{ bar (14,5 psi)}$  (respecter les limites de température de l'appareil et du système !)

3) 325 °C (617 °F) à  $\geq 1 \text{ bar (14,5 psi)}$  pression absolue.

4) 350 °C (662 °F) à  $\geq 1 \text{ bar (14,5 psi)}$  pression absolue (200 heures max.).

5) 400 °C (752 °F) à  $\geq 1 \text{ bar (14,5 psi)}$  pression absolue (10 heures max.).

6) 150 °C (302 °F) à  $\geq 1 \text{ bar (14,5 psi)}$  pression absolue.

7) 175 °C (347 °F) à  $\geq 1 \text{ bar (14,5 psi)}$  pression absolue (200 heures max.).

Le calcul de la gamme de température de fonctionnement d'un système de séparateur dépend du liquide de remplissage, de la longueur et du diamètre intérieur du capillaire, de la température de process et du volume d'huile du séparateur. Les calculs détaillés, p. ex. pour les gammes de température et les gammes de dépression, sont effectués séparément dans le logiciel Applicator "Sizing Séparateur".



A0038925

### Gamme de température de fonctionnement

La gamme de température de fonctionnement d'un système de séparateur dépend du liquide de remplissage, de la longueur et du diamètre intérieur du capillaire, de la température de process et du volume d'huile du séparateur.

La gamme d'application peut être étendue en utilisant un liquide de remplissage avec un coefficient de dilatation plus faible et un capillaire plus court.

### Instructions de nettoyage

Endress+Hauser propose des anneaux de rinçage comme accessoires pour nettoyer les membranes de process sans retirer les transmetteurs du process.



Pour d'autres informations, contacter Endress+Hauser.

Nous vous recommandons de réaliser un NEP (nettoyage en place (eau chaude)) avant une SEP (stérilisation en place (vapeur)) pour les séparateurs tubulaires. Le recours fréquent à la stérilisation en place (SEP) augmente la contrainte sur la membrane de process. Dans des conditions défavorables sur le long terme, nous ne pouvons pas exclure qu'une variation fréquente de la température puisse entraîner la fatigue du matériau de la membrane de process et donc conduire à des fuites éventuelles.

### Instructions de montage

#### Systemes de séparateur

- Un séparateur associé à un transmetteur forment un système étalonné fermé, qui est rempli par les ouvertures du séparateur et dans l'ensemble de mesure du transmetteur. Ces orifices sont scellés et ne doivent pas être ouverts.
- Dans le cas d'appareils avec des séparateurs et des capillaires, le décalage du point zéro causé par la pression hydrostatique de la colonne de liquide de remplissage dans les capillaires doit être pris en compte lors du choix de la cellule de mesure. Si une cellule de mesure avec une petite gamme de mesure est choisie, une correction de position peut entraîner un dépassement de gamme.
- Pour les appareils avec élément de refroidissement ou capillaire, il est recommandé d'utiliser un dispositif de fixation adapté (étrier de montage).
- Lors du montage, il faut prévoir une décharge de traction suffisante pour le tube capillaire afin d'éviter que le capillaire ne se courbe (rayon de courbure du capillaire  $\geq 100$  mm (3,94 in))

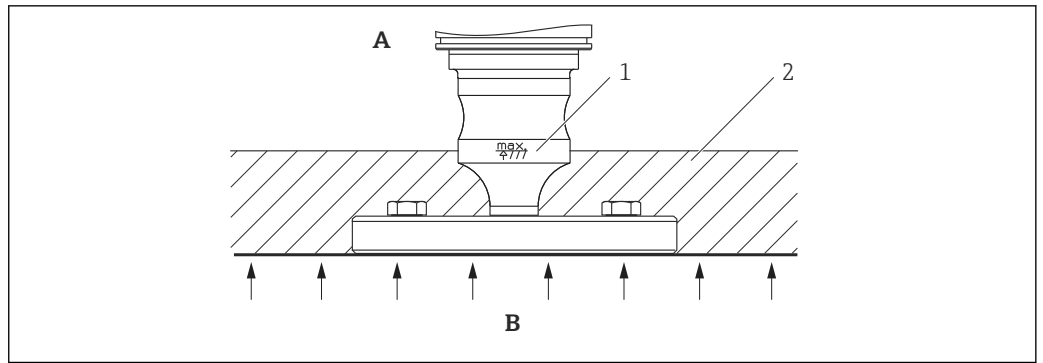
#### Capillaire

Afin d'obtenir des résultats de mesure plus précis et d'éviter un défaut de l'appareil, il faut monter les capillaires de la façon suivante :

- Sans vibrations (afin d'éviter les fluctuations de pression supplémentaires)
- Pas à proximité de conduites de chauffage ou de refroidissement
- Isoler si la température ambiante est inférieure ou supérieure à la température de référence
- Avec un rayon de courbure  $\geq 100$  mm (3,94 in)

#### Isolation thermique

Le PMP55 ne doit être isolé qu'à partir d'une certaine hauteur. La hauteur d'isolation maximale autorisée est indiquée sur les appareils et s'applique à un matériau isolant dont la conductivité thermique est  $\leq 0,04$  W/(m x K) et à la température ambiante et de process maximale autorisée. Les données ont été déterminées dans l'application la plus critique "air non ventilé". Hauteur d'isolation maximale autorisée, indiquée ici sur un PMP55 avec bride :

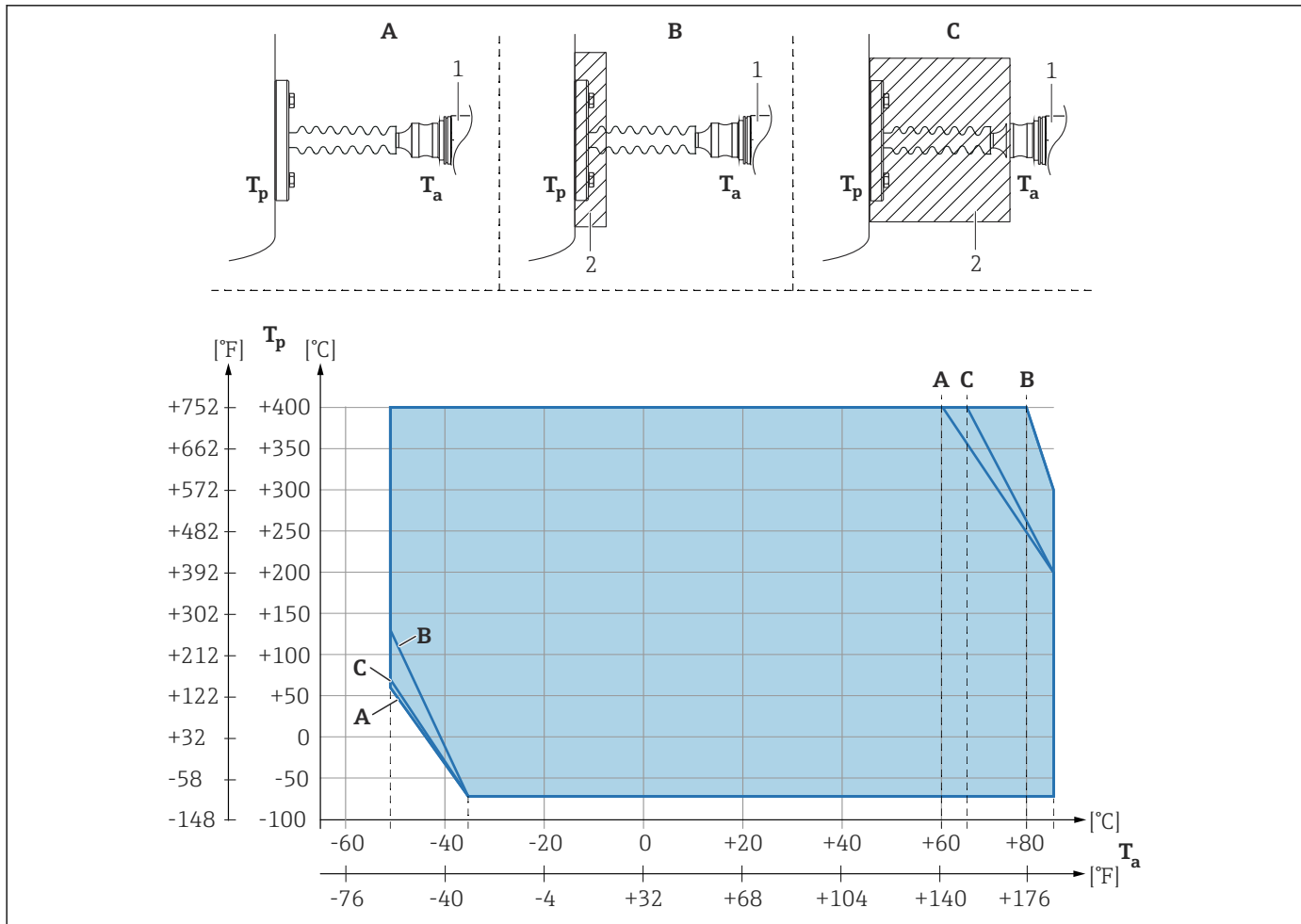


A0020474

- A *Température ambiante  $\leq 70\text{ °C}$  (158 °F)*  
 B *Température de process*  
 1 *Indication de la hauteur d'isolation autorisée*  
 2 *Matériau d'isolation*

### Montage avec élément de refroidissement

Endress+Hauser recommande l'utilisation d'éléments de refroidissement en cas de températures extrêmes constantes du produit, qui entraînent un dépassement de la température maximale admissible de l'électronique, qui est de  $+85\text{ °C}$  ( $+185\text{ °F}$ ). En fonction du fluide de remplissage utilisé, les systèmes de séparateur avec éléments de refroidissement peuvent être utilisés pour des températures maximales allant jusqu'à  $+400\text{ °C}$  ( $+752\text{ °F}$ ) → 125, , section "Liquides de remplissage de séparateur". Afin de réduire au minimum l'impact de la hausse de température, Endress+Hauser recommande de monter l'appareil à l'horizontale ou avec le boîtier orienté vers le bas. La hauteur de montage supplémentaire entraîne également un décalage du point zéro de maximum 21 mbar (0,315 psi) dû à la colonne hydrostatique dans l'élément de refroidissement. Ce décalage du zéro peut être corrigé à l'appareil.



A0039378

- A Pas d'isolation
- B Isolation 30 mm (1,18 in)
- C Isolation maximum
- 1 Transmetteur
- 2 Matériau d'isolation

## Applications sous vide

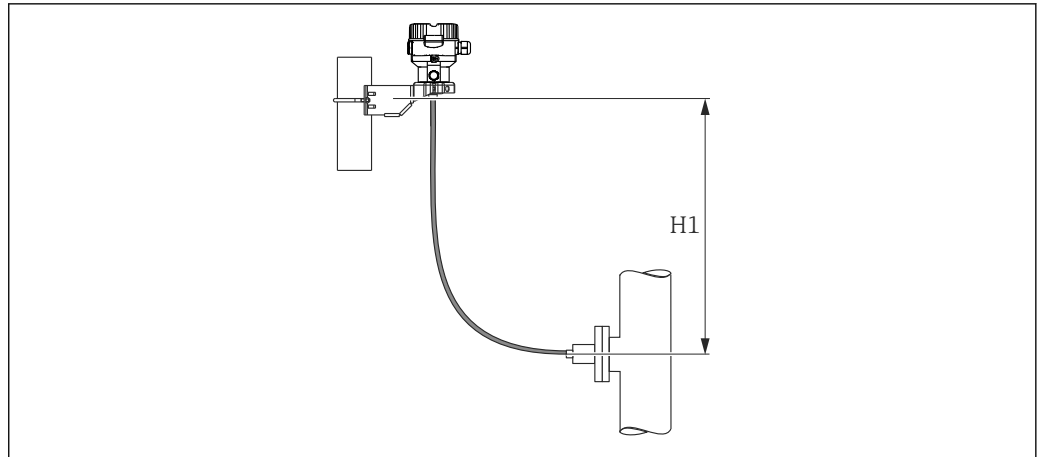
## Instructions de montage

Pour les applications sous vide, les transmetteurs de pression dotés d'une membrane de mesure céramique (sans huile) sont préférables.

Pour des applications sous vide, Endress+Hauser recommande de monter le transmetteur de pression sous le séparateur. Cela permet d'éviter une charge de vide sur le séparateur causée par la présence de liquide de remplissage dans le capillaire.

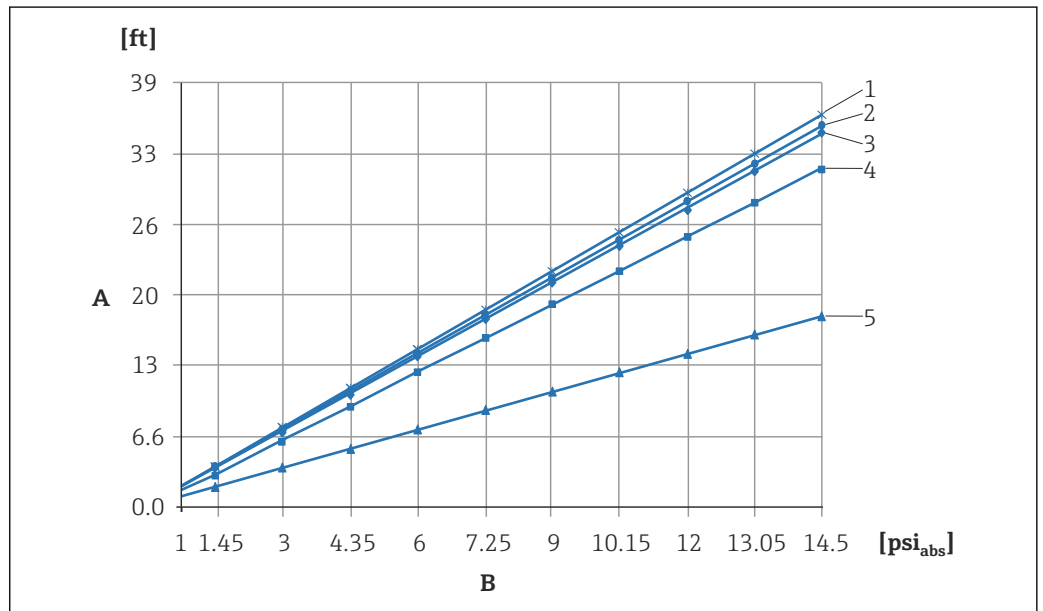
Lorsque le transmetteur de pression est monté au-dessus du séparateur, la différence de hauteur maximale H1 selon les illustrations suivantes ne doit pas être dépassée. L'illustration suivante montre l'installation au-dessus du séparateur inférieur :





A0023994


La différence de hauteur maximale dépend de la densité du fluide de remplissage et de la pression la plus basse autorisée au niveau du séparateur (cuve vide). Voir l'illustration ci-dessous. Voir l'illustration ci-dessous. Le diagramme suivant indique la hauteur maximale d'installation au-dessus du séparateur inférieur pour les applications de vide.



A0023986-FR

- A Différence de hauteur H1
- B Pression au séparateur
- 1 Huile basse température
- 2 Huile végétale
- 3 Huile silicone
- 4 Huile haute température
- 5 Huile inerte

## Certificats et agréments

<b>Marquage CE</b>	L'appareil remplit les exigences légales des directives CE correspondantes. Endress+Hauser confirme que l'appareil a passé les tests avec succès en apposant le marquage CE.
<b>RoHS</b>	L'ensemble de mesure est conforme aux restrictions des substances de la Directive 2011/65/UE (Limitation des substances dangereuses) (RoHS 2).
<b>Marquage RCM</b>	Le produit ou l'ensemble de mesure fourni satisfait aux exigences de l'ACMA (Australian Communications and Media Authority) en matière d'intégrité des réseaux, d'interopérabilité et de caractéristiques de performance ainsi qu'aux réglementations en matière d'hygiène et sécurité. Ici, en particulier, les dispositions réglementaires pour la compatibilité électromagnétique sont satisfaites. Les produits portent la marque RCM sur la plaque signalétique.
	
	<small>A0029561</small>
<b>Agréments Ex</b>	<ul style="list-style-type: none"> <li>▪ ATEX</li> <li>▪ IECEX</li> <li>▪ FM</li> <li>▪ CSA</li> <li>▪ NEPSI</li> <li>▪ Également combinaisons de différents agréments</li> </ul> <p>Toutes les données liées à la protection antidéflagrante sont indiquées dans une documentation séparée, qui est disponible sur demande. La documentation Ex est fournie en standard avec tous les appareils Ex .</p>
<b>Conformité EAC</b>	<p>L'ensemble de mesure satisfait aux exigences légales des directives EAC applicables. Celles-ci sont listées dans la déclaration de conformité EAC correspondante avec les normes appliquées.</p> <p>En apposant le marquage EAC, le fabricant atteste que l'appareil a passé les tests avec succès.</p>
<b>Adapté aux applications hygiéniques</b>	<p>Pour des informations sur le montage et les agréments, voir la documentation SD02503F "Agréments hygiéniques".</p> <p>Pour les informations sur les adaptateurs testés 3-A et EHEDG, voir la documentation TI00426F "Adaptateur à souder, adaptateur process et brides".</p>
<b>Certificat des Bonnes pratiques de fabrication (cGMP) actuelles</b>	<p>Configurateur de produit, caractéristique de commande "Test, certificat" option "JG"</p> <ul style="list-style-type: none"> <li>▪ Le certificat est uniquement disponible en anglais</li> <li>▪ Matériaux de construction des pièces en contact avec le produit</li> <li>▪ Conformité EST</li> <li>▪ Polissage et finition de surface</li> <li>▪ Tableau de conformité Matériau / Composé (USP classe VI, conformité FDA)</li> </ul>
<b>Certificat de conformité ASME BPE 2012</b>	<p>Informations à fournir à la commande :</p> <p>Configurateur de produit, caractéristique de commande "Agrément supplémentaire", option "LW"</p>
<b>Sécurité fonctionnelle SIL</b>	<p>Le Cerabar M avec un signal de sortie 4 à 20 mA a été développé pour être évalué et certifié par le TÜV NORD CERT selon IEC 61508 Édition 2.0 et IEC 61511. Ces appareils permettent de surveiller le niveau et la pression du process jusqu'à SIL 2. Pour une description détaillée des fonctions de sécurité avec le Cerabar M, les réglages et les données de sécurité fonctionnelle, voir le "Manuel de sécurité fonctionnelle - Cerabar M" SD00347P.</p> <p>Informations à fournir à la commande :</p> <p>Configurateur de produit, caractéristique de commande "Agrément supplémentaire", option "LA"</p>

<b>Agréments CRN</b>	<p>Certaines versions d'appareil ont un agrément CRN. Un raccord process agréé CRN avec un agrément CSA doit être commandé pour un appareil agréé CRN. Les appareils PMP55 avec un capillaire ne sont pas agréés CRN. Ces appareils sont équipés d'une plaque séparée portant le numéro d'enregistrement 0F10525.5C</p> <p>Informations à fournir à la commande :</p> <p>Configurateur de produit, section "Raccord process" et</p> <p>Configurateur de produit, caractéristique de commande "Agrément"</p>
<b>Autres normes et directives</b>	<p>Les directives et normes européennes applicables figurent dans les déclarations de conformité de l'UE. Les normes suivantes ont également été appliquées :</p> <p><b>IEC 62828-1 et IEC 62828-2 :</b></p> <p>Transmetteurs pour une utilisation dans des systèmes numériques de contrôle-commande industriels. Partie 1 : Méthodes d'évaluation des performances</p> <p><b>DIN 16086 :</b></p> <p>Instruments électriques pour la mesure de pression, capteurs de pression, transmetteurs de pression, instruments de mesure de pression, concepts, spécifications relatives aux fiches techniques</p> <p><b>Série EN 61326 :</b></p> <p>Norme sur la compatibilité électromagnétique d'appareils électriques destinés à la mesure, au contrôle, à la régulation et aux procédures de laboratoire.</p> <p><b>EN 60529 :</b></p> <p>Indices de protection fournis par les boîtiers (code IP)</p>
<b>AD2000</b>	<p>Le matériau supportant la pression 316L (1.4435/1.4404) correspond aux fiches techniques AD2000 W2 et W10.</p>
<b>Directive sur les équipements sous pression 2014/68/UE (PED)</b>	<p><b>Équipement sous pression avec pression autorisée ≤ 200 bar (2 900 psi)</b></p> <p>Les équipements sous pression (avec une pression maximale autorisée PS ≤ 200 bar (2 900 psi)) peuvent être classés comme des accessoires sous pression conformément à la directive sur les équipements sous pression 2014/68/UE. Si la pression maximale autorisée est ≤ 200 bar (2 900 psi) et que le volume pressurisé de l'équipement sous pression est ≤ 0,1 l, l'équipement sous pression est soumis à la directive relative aux équipements sous pression (cf. directive relative aux équipements sous pression 2014/68/UE, article 4, point 3). La directive sur les équipements sous pression exige seulement que l'équipement sous pression soit conçu et fabriqué conformément aux "bonnes pratiques d'ingénierie d'un État membre".</p> <p><i>Causes :</i></p> <ul style="list-style-type: none"> <li>■ Directive sur les équipements sous pression (PED) 2014/68/UE, article 4, point 3</li> <li>■ Directive sur les équipements sous pression 2014/68/UE, Commission's Working Group "Pressure", Guideline A-05 + A-06</li> </ul> <p><i>Remarque :</i></p> <p>Un examen partiel est effectué pour les instruments sous pression qui font partie d'un équipement de sécurité destiné à protéger une conduite ou une cuve contre le dépassement des limites autorisées (accessoire de sécurité conforme à la directive 2014/68/UE relative aux équipements sous pression, article 2, point 4).</p> <p><b>Équipement sous pression avec pression autorisée &gt; 200 bar (2 900 psi)</b></p> <p>Les équipements sous pression désignés pour une application dans chaque fluide de process ayant un volume sous pression &lt; 0,1 l et une pression maximale autorisée PS &gt; 200 bar (2 900 psi) doivent satisfaire aux exigences essentielles de sécurité énoncées à l'Annexe I de la directive relative aux équipements sous pression 2014/68/UE. Conformément à l'Article 13, les équipements sous pression doivent être classés par catégorie selon l'Annexe II. L'évaluation de la conformité des équipements sous pression doit être déterminée par la catégorie I en tenant compte du faible volume sous pression mentionné ci-dessus. Ces appareils doivent être munis du marquage CE.</p>

*Causes :*

- Classification de l'équipement sous pression conformément à l'article 13 et l'Annexe II de la directive sur les équipements sous pression 2014/68/UE
- Directive sur les équipements sous pression 2014/68/UE, Commission's Working Group "Pressure", Guideline A-05

*Remarque :*

Un examen partiel est effectué pour les instruments sous pression qui font partie d'un équipement de sécurité destiné à protéger une conduite ou une cuve contre le dépassement des limites autorisées (accessoire de sécurité conforme à la directive 2014/68/UE relative aux équipements sous pression, article 2, point 4).

*Ce qui suit s'applique également :*

- PMP51 /PMP55 avec filetage et membrane de process interne PN > 200 :  
Adapté aux gaz stables du groupe 1, catégorie I, module A
- PMP55 avec séparateurs tubulaires  $\geq 1,5$ "/PN 40 :  
Adapté aux gaz stables du groupe 1, catégorie II, module A2
- PMP55 avec séparateurs PN 400 :  
Adapté aux gaz stables du groupe 1, catégorie I, module A

**Déclaration du fabricant**

Selon la configuration désirée, les documents suivants peuvent être commandés en option avec l'appareil :

- Matériaux exempts de TSE et de substances d'origine animale
- Règlement (CE) n° 2023/2006 (GMP)
- Règlement (CE) n° 1935/2004 sur les matériaux et objets destinés à entrer en contact avec des denrées alimentaires

**Téléchargement de la Déclaration de conformité**

[www.fr.endress.com](http://www.fr.endress.com) → Télécharger

**Agrément marine**

Désignation	Option <sup>1)</sup>
GL (Germanischer Lloyd)	LE
ABS (American Bureau of Shipping)	LF
LR (Lloyd's Register )	LG
BV (Bureau Veritas)	LH
DNV (Det Norske Veritas)	LI

1) Configurateur de produit, caractéristique de commande "Agrément supplémentaire"

**Agrément eau potable**

NSF 61 - agrément pour PMC51 et PMP51

UBA / W270 - agrément pour PMC51 et PMP51

Informations à fournir à la commande :

Configurateur de produit, caractéristique de commande "Agrément supplémentaire", option "LR"

**Classification du joint de process entre le raccord électrique et les produits de process (inflammables) selon ANSI/ISA 12.27.01**

Les appareils Endress+Hauser sont construits selon ANSI/ISA 12.27.01. Cela permet à l'utilisateur de renoncer à l'installation d'un joint de process secondaire externe dans le tube (conduit) comme le préconisent les normes ANSI/NFPA 70 (NEC) et CSA 22.1 (CEC), et donc d'économiser les coûts afférents. Ces appareils sont conformes aux pratiques d'installation nord-américaines et permettent une installation très sûre et peu coûteuse pour les applications de surpression avec des produits de process dangereux.

Pour plus d'informations, voir les schémas de contrôle de l'appareil concerné.

## Certificat de réception

Désignation	PMC51	PMP51	PMP55	Option <sup>1)</sup>
Certificat matière 3.1, éléments métalliques en contact avec le produit, certificat de réception EN10204-3.1	✓	✓	✓	JA <sup>2)</sup>
Déclaration de conformité NACE MR0175, éléments métalliques en contact avec le produit	✓	✓	✓	JB <sup>2)</sup>
Déclaration de conformité NACE MR0103, éléments métalliques en contact avec le produit	✓	✓	✓	JE <sup>2)</sup>
Déclaration de conformité AD2000, parties métalliques en contact avec le produit, à l'exception de la membrane	–	✓	✓	JF
Mesure de la rugosité ISO4287/Ra, éléments métalliques en contact avec le produit, certificat de réception	✓	✓	✓	KB
Test d'étanchéité à l'hélium, procédure interne, certificat de réception	✓	✓	✓	KD
Test en pression, procédure interne, certificat de réception	✓	✓	✓	KE
Certificat matière 3.1 + mesure de la teneur en ferrite delta, procédure interne, éléments métalliques en contact avec le produit, certificat de réception EN10204-3.1	✓	✓	✓	KF
Certificat matière 3.1 + test PMI (XRF), procédure interne, éléments métalliques en contact avec le produit, certificat de réception EN10204-3.1	–	✓	✓	KG
Documentation de soudage, soudures en contact avec le produit/supportant la pression	–	✓	–	KS

- 1) Configurateur de produit, caractéristique de commande "Test, certificat"
- 2) Le choix de cette caractéristique pour les membranes de process/raccords process revêtus se réfère au matériau à base de métal.

## Étalonnage ; unité

Désignation	Option <sup>1)</sup>
Gamme capteur ; %	A
Gamme capteur ; mbar/bar	B
Gamme capteur ; kPa/MPa	C
Gamme capteur ; mm/mH <sub>2</sub> O	D
Gamme capteur ; inH <sub>2</sub> O/ftH <sub>2</sub> O	E
Gamme capteur ; psi	F
Pression personnalisée ; voir spécification supplémentaire	J
Niveau personnalisé ; voir spécification supplémentaire	K

- 1) Configurateur de produit, caractéristique de commande "Étalonnage ; unité"

## Étalonnage

Désignation	Option <sup>1)</sup>
Certificat étal. usine 5 points	F1
Certificat étal. DKD/DAkkS 10 points <sup>2)</sup>	F2

- 1) Configurateur de produit, caractéristique de commande "Étalonnage"
- 2)

## Service

Désignation	Option <sup>1)</sup>
Déshuilé + dégraissé <sup>2)</sup>	HA
Nettoyé pour application oxygène <sup>2)</sup>	HB
Nettoyé des substances perturbant le mouillage des peintures (p. ex. silicone) <sup>2)</sup>	HC

---

Désignation	Option <sup>1)</sup>
Courant d'alarme min. réglé	IA
Mode burst HART PV réglé	IB

- 1) Configurateur de produit, caractéristique de commande "Service"  
2) Uniquement l'appareil, pas les accessoires ou les accessoires fournis

## Informations à fournir à la commande

Les informations à fournir à la commande sont disponibles ici :

- Dans le Configurateur de produit sur le site web Endress+Hauser : [www.endress.com](http://www.endress.com) → Cliquez sur "Corporate" → Sélectionnez votre pays → Cliquez sur "Products" → Sélectionnez le produit à l'aide des filtres et des champs de recherche → Ouvrez la page produit → Le bouton "Configurer" à droite de la photo du produit ouvre le Configurateur de produit.
- Au près d'Endress+Hauser : [www.addresses.endress.com](http://www.addresses.endress.com)

### Le configurateur de produit - l'outil pour la configuration individuelle des produits

- Données de configuration actuelles
  - Selon l'appareil : entrée directe des données spécifiques au point de mesure comme la gamme de mesure ou la langue de programmation
  - Vérification automatique des critères d'exclusion
  - Création automatique de la référence de commande avec édition en format PDF ou Excel
  - Possibilité de commande directe dans le shop en ligne Endress+Hauser


**Versions d'appareil spéciales** Endress+Hauser propose des versions d'appareil spéciales en tant que produits techniques spéciaux TSP (Technical Special Products).

Pour d'autres informations, contacter Endress+Hauser.

- Contenu de la livraison**
- Appareil
  - Accessoires en option
  - Instructions condensées
  - Certificats d'étalonnage
  - Certificats en option

Point de mesure (TAG)	Caractéristique de commande	895 : Marquage
	<b>Sélection</b>	Z1 : Point de mesure (TAG), voir spéc. suppl.
	<b>Emplacement de l'identification du point de mesure</b>	À sélectionner dans les spécifications supplémentaires : <ul style="list-style-type: none"> <li>■ Étiquette volante, inox</li> <li>■ Étiquette adhésive papier</li> <li>■ Étiquette fournie</li> <li>■ TAG RFID</li> <li>■ TAG RFID + étiquette volante, inox</li> <li>■ TAG RFID + étiquette adhésive papier</li> <li>■ TAG RFID + étiquette fournie</li> </ul>
	<b>Définition de l'identification du point de mesure</b>	À indiquer dans les spécifications supplémentaires : 3 lignes, chacune de 18 caractères max.  La désignation du point de mesure apparaît sur l'étiquette et/ou le TAG RFID sélectionné.
	<b>Identification sur la plaque signalétique électronique (ENP)</b>	32 caractères)
	<b>Identification sur le module d'affichage</b>	10 caractères)

**Fiche de configuration (électronique HART, IO-Link, PROFIBUS PA, FOUNDATION Fieldbus)**

-  IO-Link : les données suivantes peuvent uniquement être sélectionnées pour les données cycliques et pas pour les données acycliques.

**Pression**

Si l'option "J" a été sélectionnée pour la caractéristique de commande "Étalonnage ; Unité" dans le configurateur de produit, la fiche de configuration suivante doit être remplie et jointe à la commande.

Unité de pression			
<input type="checkbox"/> mbar	<input type="checkbox"/> mmH <sub>2</sub> O	<input type="checkbox"/> mmHG	<input type="checkbox"/> Pa
<input type="checkbox"/> bar	<input type="checkbox"/> mH <sub>2</sub> O	<input type="checkbox"/> kgf/cm <sup>2</sup>	<input type="checkbox"/> kPa
<input type="checkbox"/> psi	<input type="checkbox"/> ftH <sub>2</sub> O		<input type="checkbox"/> MPa
	<input type="checkbox"/> inH <sub>2</sub> O		

Gamme d'étalonnage / Sortie	
Début d'échelle (LRV) :	_____ [Unité de pression]
Fin d'échelle (URV) :	_____ [Unité de pression]

Affichage	
Affichage valeur 1 <sup>1)</sup>	Affichage valeur 2 <sup>1)</sup>
<input type="checkbox"/> Valeur principale	<input type="checkbox"/> Aucune (par défaut)
	<input type="checkbox"/> Valeur principale [%]
	<input type="checkbox"/> Pression
	<input type="checkbox"/> Courant [mA] (HART uniquement)
	<input type="checkbox"/> Température

1) Dépend de la version du capteur et de la communication

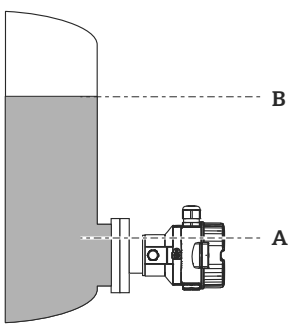
Amortissement	
Amortissement :	_____ sec (par défaut 2 sec)

Plus petite étendue étalonnable (préréglée en usine) →  12



**Niveau**

Si l'option "K" a été sélectionnée pour la caractéristique de commande "Étalonnage ; Unité" dans le configurateur de produit, la fiche de configuration suivante doit être remplie et jointe à la commande.

Unité de pression				Unité de sortie (unité mise à l'échelle)				
<input type="checkbox"/> mbar	<input type="checkbox"/> mmH <sub>2</sub> O	<input type="checkbox"/> mmHG	<input type="checkbox"/> Pa	Masse	Longueur	Volume	Volume	Pourcentage
<input type="checkbox"/> bar	<input type="checkbox"/> mH <sub>2</sub> O	<input type="checkbox"/> kgf/cm <sup>2</sup>	<input type="checkbox"/> kPa	<input type="checkbox"/> kg	<input type="checkbox"/> m	<input type="checkbox"/> l	<input type="checkbox"/> gal	<input type="checkbox"/> %
<input type="checkbox"/> psi	<input type="checkbox"/> ftH <sub>2</sub> O		<input type="checkbox"/> MPa	<input type="checkbox"/> t	<input type="checkbox"/> dm	<input type="checkbox"/> hl	<input type="checkbox"/> lgal	
	<input type="checkbox"/> inH <sub>2</sub> O			<input type="checkbox"/> lb	<input type="checkbox"/> cm	<input type="checkbox"/> m <sup>3</sup>		
					<input type="checkbox"/> mm	<input type="checkbox"/> ft <sup>3</sup>		
					<input type="checkbox"/> ft	<input type="checkbox"/> in <sup>3</sup>		
					<input type="checkbox"/> inch			
Pression vide [a]: _____ Val. pression inf. (vide) [Unité de pression]				Étalonnage vide [a]: _____ [Unité mise à l'échelle] Valeur niveau inf. (vide)				
Pression plein [b]: _____ Val. pression sup. (plein) [Unité de pression]				Étalonnage plein [b]: _____ [Unité mise à l'échelle] Val. mesure sup. (plein)				
<b>Exemple</b>								
								
A 0 mbar / 0m B 300 mbar (4,5 psi) / 3 m (9,8 ft)								

Affichage	
Affichage valeur 1 <sup>1)</sup>	Affichage valeur 2
<input type="checkbox"/> Valeur principale	<input type="checkbox"/> Aucune (par défaut) <input type="checkbox"/> Valeur principale [%] <input type="checkbox"/> Pression <input type="checkbox"/> Courant [mA] (HART uniquement) <input type="checkbox"/> Température

1) Dépend de la version du capteur et de la communication

Amortissement
Amortissement : _____ sec (par défaut 2 sec)

**Fiche de configuration  
(électronique analogique)****Pression**

Si l'option "J" a été sélectionnée pour la caractéristique de commande "Étalonnage ; Unité" dans le configurateur de produit, la fiche de configuration suivante doit être remplie et jointe à la commande.


Unité de pression			
<input type="checkbox"/> mbar	<input type="checkbox"/> mmH <sub>2</sub> O	<input type="checkbox"/> mmHG	<input type="checkbox"/> Pa
<input type="checkbox"/> bar	<input type="checkbox"/> mH <sub>2</sub> O	<input type="checkbox"/> kgf/cm <sup>2</sup>	<input type="checkbox"/> kPa
<input type="checkbox"/> psi	<input type="checkbox"/> ftH <sub>2</sub> O		<input type="checkbox"/> MPa
	<input type="checkbox"/> inH <sub>2</sub> O		

Gamme d'étalonnage / Sortie	
Début d'échelle (LRV) :	_____ [Unité de pression]
Fin d'échelle (URV) :	_____ [Unité de pression]

Information d'affichage	
Affichage valeur 1 <sup>1)</sup>	Affichage valeur 2
<input type="checkbox"/> Valeur principale	<input type="checkbox"/> Aucune (par défaut)

1) Dépend du capteur et de la variante de communication

Amortissement	
Amortissement :	_____ sec (par défaut 2 sec)

Plus petite étendue de mesure (étalonnage en usine) →  12

## Documentation complémentaire



Pour un aperçu de l'étendue de la documentation technique associée, voir ci-dessous :

- *Device Viewer* ([www.endress.com/deviceviewer](http://www.endress.com/deviceviewer)) : entrer le numéro de série figurant sur la plaque signalétique
- *Endress+Hauser Operations App* : entrer le numéro de série figurant sur la plaque signalétique ou scanner le code matriciel 2D (QR code) de la plaque signalétique

### Documentation standard

- **Information technique : guide de planification**  
Ce document fournit toutes les caractéristiques techniques relatives à l'appareil et donne un aperçu des accessoires qui peuvent être commandés pour l'appareil
- **Instructions condensées : pour une prise en main rapide**  
Ce manuel d'instructions condensées contient toutes les informations essentielles de la réception des marchandises à la première mise en service
- **Manuel de mise en service : manuel de référence**  
Le manuel de mise en service contient toutes les informations nécessaires dans les différentes phases du cycle de vie de l'appareil : de l'identification du produit, de la réception des marchandises et du stockage au dépannage, à la maintenance et à la mise au rebut, en passant par le montage, le raccordement, les fondements d'utilisation et la mise en service

### Documentation dépendant de l'appareil supplémentaire

Selon la version d'appareil commandée d'autres documents sont fournis : tenir compte des instructions de la documentation correspondante. La documentation complémentaire fait partie intégrante de la documentation de l'appareil.

### Field of Activities

Mesure de pression - Appareils de mesure pour la pression de process, la pression différentielle, le niveau et le débit :

FA00004P/14/FR

### Consignes de sécurité

Voir l'espace téléchargement du site web.

### Documentation spéciale



Document SD01553P

Accessoires mécaniques pour les appareils de mesure de pression

La documentation donne un aperçu des éléments disponibles suivants : manifolds, adaptateurs à bride ovale, vannes d'isolement, vannes d'arrêt, siphons, pots à condensat, kits de raccourcissement de câble, adaptateurs de test, anneaux de rinçage, vannes Block&Bleed et capots de protection.

## Accessoires

### Répartiteurs

→  79

Pour plus de détails, voir SD01553P/00/FR "Accessoires mécaniques pour les appareils de mesure de pression".

### Autres accessoires mécaniques

Adaptateurs de bride ovale, manomètres, vannes d'arrêt, siphons, pots de condensation, kits de raccourcissement de câble, adaptateur test, anneaux de rinçage, vannes de sectionnement et de purge, cornières de protection.

Pour plus de détails, voir SD01553P/00/FR "Accessoires mécaniques pour les appareils de mesure de pression".

### Adaptateurs et manchons à souder


Pour les dimensions et les caractéristiques techniques, voir l'Information technique TI00426F/00.


Désignation	PMC51	PMP51	PMP55	Option <sup>1)</sup>
Manchon à souder G1/2, 316L,	–	✓	✓	QA
Manchon à souder G1/2, 316L, certificat matière 3.1 EN10204-3.1, certificat de réception	–	✓	✓	QB
Adaptateur outil de soudage G1/2, laiton	–	✓	✓	QC
Manchon à souder G1, 316L, joint métallique conique	–	✓	–	QE
Manchon à souder G1, 316L, certificat matière 3.1 EN10204-3.1, certificat de réception, joint métallique conique	–	✓	–	QF
Adaptateur outil de soudage G1, joint métallique conique laiton	–	✓	–	QG
Manchon à souder G1/2, 316L, pour G1/2 A DIN 3852	–	✓	–	Qm
Manchon à souder G1/2, 316L, 3.1, pour G1/2 A DIN 3852, certificat matière EN10204-3.1, certificat de réception	–	✓	–	QN
Manchon à souder G1-1/2, 316L	✓	✓	✓	QJ
Manchon à souder G1-1/2, 316L, certificat matière 3.1 EN10204-3.1, certificat de réception	✓	✓	✓	QK
Adaptateur outil de soudage G1/-1/2, laiton	✓	✓	✓	QL
Bride à souder DRD DN50 65 mm, 316L	✓	✓	✓	QP
Bride à souder DRD DN50 65 mm, 316L certificat matière 3.1 EN10204-3.1, certificat de réception	✓	✓	✓	QR
Bride à souder DRD DN50 65 mm, laiton	✓	✓	✓	QS
Manchon à souder Uni D65, 316L	✓	–	–	QT
Manchon à souder Uni D65, 316L, certificat matière 3.1 EN10204-3.1, certificat de réception	✓	–	–	QU
Adaptateur outil de soudage Uni D65/D85, laiton	✓	–	–	Q1
Manchon à souder Uni D85, 316L	✓	–	–	Q2
Manchon à souder Uni D85, 316L, certificat matière 3.1 EN10204-3.1, certificat de réception	✓	–	–	Q3
Adaptateur Uni > DIN11851 DN40, 316L, écrou fou	✓	–	–	RA
Adaptateur Uni > DIN11851 DN50, 316L, écrou fou	✓	–	–	RB
Adaptateur Uni > DRD DN50 65 mm, 316L	✓	–	–	RC
Adaptateur Uni > Clamp 2", 316L	✓	–	–	RD
Adaptateur Uni > Clamp 3", 316L	✓	–	✓	RE
Adaptateur Uni > Varivent N, 316L	✓	–	–	RF
Adaptateur Uni > Cherry Burell 2", 316L	✓	–	–	RH
Adaptateur Uni > DIN11851 DN40, 316L, 3.1, écrou fou, certificat matière EN10204-3.1, certificat de réception	✓	–	–	R1
Adaptateur Uni > DIN11851 DN50, 316L, 3.1, écrou fou, certificat matière EN10204-3.1, certificat de réception	✓	–	–	R2
Adaptateur Uni > DRD DN50 65 mm, 316L, certificat matière 3.1 EN10204-3.1, certificat de réception	✓	–	–	R3

Désignation	PMC51	PMP51	PMP55	Option <sup>1)</sup>
Adaptateur Uni > Clamp 2", 316L, certificat matière 3.1 EN10204-3.1, certificat de réception	✓	–	–	R4
Adaptateur Uni > Clamp 3", 316L, certificat matière 3.1 EN10204-3.1, certificat de réception	✓	–	✓	R5
Adaptateur Uni > Varivent, 316L, certificat matière 3.1 EN10204-3.1, certificat de réception	✓	–	–	R6
Adaptateur Uni > Cherry Burell, 316L, certificat matière 3.1 EN10204-3.1, certificat de réception	✓	–	–	R7




1) Configureur de produit, caractéristique de commande "Accessoires"

Pour les dimensions et les caractéristiques techniques, voir l'Information technique TI00426F/00.

Étrier pour montage mural et sur tube →  41

Connecteur M12 →  22

**Accessoires spécifiques au service**

Accessoires	Description
DeviceCare SFE100	<p>Outil de configuration pour appareils de terrain HART, PROFIBUS et FOUNDATION Fieldbus</p> <p> Information technique TI01134S</p> <p> DeviceCare peut être téléchargé à l'adresse <a href="http://www.software-products.endress.com">www.software-products.endress.com</a>. Il faut s'enregistrer dans le Portail de Logiciels Endress+Hauser pour pouvoir télécharger l'application.</p>
FieldCare SFE500	<p>Outil d'Asset Management basé sur FDT</p> <p>FieldCare permet de configurer tous les équipements de terrain intelligents de l'installation et facilite leur gestion. Grâce à l'utilisation d'informations d'état, FieldCare constitue en outre un moyen simple, mais efficace, de contrôler l'état de fonctionnement des appareils de terrain.</p> <p> Information technique TI00028S</p>
FieldPort SFP20	<p><b>Outil de configuration mobile pour tous les appareils IO-Link :</b></p> <ul style="list-style-type: none"> <li>▪ DTM appareil et communication préinstallés dans FieldCare</li> <li>▪ DTM appareil et communication préinstallés dans FieldXpert</li> <li>▪ Connexion M12 pour appareils de terrain IO-Link</li> </ul>
Field Xpert SMT70, SMT77	<p>La tablette PC Field Xpert SMT70 pour la configuration des appareils permet une gestion mobile des équipements dans les zones explosibles (zone Ex 2) et non explosibles. Elle est appropriée pour les équipes de mise en service et de maintenance. Elle gère les instruments de terrain d'Endress+Hauser et de fournisseurs tiers avec une interface de communication numérique et documente l'avancement des travaux. La SMT70 est conçue comme une solution complète. Elle est livrée avec une bibliothèque de pilotes préinstallée et est un outil tactile facile à utiliser pour gérer les appareils de terrain tout au long de leur cycle de vie.</p> <p>La Field Xpert SMT77 destinée à la configuration des appareils permet de gérer les actifs mobiles de l'installation dans les zones classées Ex Zone 1. Elle convient au personnel de mise en service et de maintenance, offrant une gestion facile des instruments de terrain avec une interface de communication numérique. La tablette PC tactile est conçue comme une solution complète. Elle est livrée avec des bibliothèques de pilotes complètes préinstallées et offre aux utilisateurs une interface utilisateur logicielle moderne leur permettant de gérer les instruments de terrain tout au long de leur cycle de vie.</p>

## Marques déposées

- KALREZ®  
Marque déposée de E.I. Du Pont de Nemours & Co, Wilmington, USA
- TRI-CLAMP®  
Marque déposée de Ladish & Co., Inc., Kenosha, USA
- HART®  
Marque déposée de FieldComm Group, Austin, USA
-  IO-Link  
Marque déposée de la communauté IO-Link.
- PROFIBUS PA®  
Marque de commerce de l'Organisation des utilisateurs PROFIBUS, Karlsruhe, Allemagne
- FOUNDATION™ Fieldbus  
Marque déposée de FieldComm Group, Austin, USA
- GORE-TEX® est une marque déposée de W.L. Gore & Associates, Inc., USA



71541872

[www.addresses.endress.com](http://www.addresses.endress.com)

---