

SOUPAPES DE SURETE A ECHAPPEMENT LIBRE TYPE D

CARACTERISTIQUES

Les soupapes de sûreté types D sont des appareils destinés à protéger les installations contre les surpressions éventuelles. Elles fonctionnent automatiquement et se referment lorsque les conditions de pression sont redevenues normales. Du type soupape à ressort, à échappement libre, la soupape type D est construite en laiton ou en inox.

Elle est livrée plombée en standard avec une étanchéité FPM et une molette d'essai. Les soupapes type D possèdent l'homologation CE et peuvent être utilisées sur l'air comprimé et autres gaz compatibles non dangereux. Certificat de tarage et dossier constructeur, selon l'arrêté du 20 novembre 2017 relatif au suivi des équipements sous pression, sur simple demande.



MODELES DISPONIBLE

D7 : G 1/4" M (Laiton/Inox).

D10 : G 3/8" M ou G 1/2" M (Laiton/Inox).

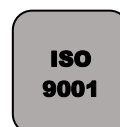
D14 : G 3/4" M (Laiton/Inox).

LIMITES D'EMPLOI

Type	D 7	D 10	D 14
PS Fluide :	60 bar	60 bar	30 bar
Températures maximum des matériaux : à interpréter en tenant compte de la pression de service à la température d'utilisation.			
Matière	Laiton	Inox	
TS Fluide :	Portée FPM : -20°C / +200°C		
TS Fluide :	Portée NBR : -10°C / +100°C		
TS Fluide :	Portée EPDM : -50°C / +150°C		
TS Fluide :	Portée Silicone : -60°C / +200°C		
TS Fluide :	Portée PTFE : -196°C / +250°C		



En option



Informations données à titre indicatif et sous réserve de modifications éventuelles

	SECTORIEL S.A. 45 rue du Ruisseau 38290 SAINT QUENTIN-FALLAVIER – FRANCE Tél : +33 4 74 94 90 70 – Fax : +33 4 74 94 13 95 www.sectoriel.com / Email : sectoriel@sectoriel.fr	Pages	1/10
		Ref.	FT28001
		Rev.	01
		Date	08/2020

SOUPAPES DE SURETE A ECHAPPEMENT LIBRE TYPE D


CARCTERISTIQUES HYDRAULIQUES

Type	D 7	D 10	D 14
DN entrée	G 1/4" M	G 3/8" M ou G 1/2" M	G 3/4" M
Orifice do (mm)	7	10	14
Surface (cm ²)	0,385	0,785	1,539
Levée (mm)	2	4	7
Coefficient de débit	0,81	0,77	0,72 > 3 bar 0,81
Coefficient de débit ATEX Ex 2 G c	0,81	0,77	0,72 > 3 bar 0,81
Coefficient de débit ASME VIII Div.1	0,712	0,712	0,712
Coefficient de débit CRN	0,712	0,712	0,712
Tarage mini (bar)	0,3	0,3	0,3
Tarage maxi (bar)	60	60	30
Débit maximum à Pdo +10%			
Pression de refermeture à Pdo -10%			
<u>Pdo</u> : Pression de début d'ouverture			

DIRECTIVES ET NORMES DE CONSTRUCTION

OBJET	Norme	O.N.
Directive CE Pression 2014/68	Catégorie IV (module H1)	CE 0036
Directive ATEX	Ex II 2 G c	CE 0036
Norme de construction EN	ISO 4126-1	
Norme de construction US	ASME VIII Division 1 (40 bar (D7-D10) / 60 bar (D14))	
Homologation pour le Canada	CRN (40 bar)	
Homologation pour la Russie	GOST-R	
Raccordement taraudé	ISO 228	
CERTIFICAT DE TARAGE – EPREUVE ET MATIERE Certificat selon EN 10 204 2.2 de tarage et de conformité en standard avec gravage du numéro de série sur la soupape.		

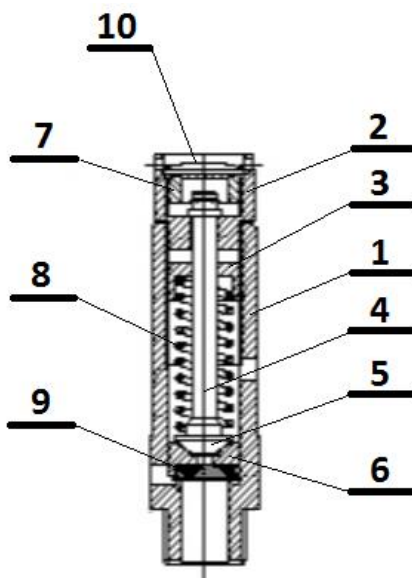
Informations données à titre indicatif et sous réserve de modifications éventuelles

	SECTORIEL S.A. 45 rue du Ruisseau 38290 SAINT QUENTIN-FALLAVIER – FRANCE Tél : +33 4 74 94 90 70 – Fax : +33 4 74 94 13 95 www.sectoriel.com / Email : sectoriel@sectoriel.fr	Pages	2/10
		Ref.	FT28001
		Rev.	01
		Date	08/2020

SOUPAPES DE SURETE A ECHAPPEMENT LIBRE TYPE D

CONSTRUCTION

Rep	Désignation	Version Laiton	Version Inox
1	Corps	Laiton CW 614 N	Acier inox forgé 1.4401
2	Molette d'essai	Laiton CW 614 N	Acier inox forgé 1.4401
3	Vis de réglage	Laiton CW 614 N	Acier inox forgé 1.4401
4	Tige	Laiton CW 614 N	Acier inox forgé 1.4401
5	Clapet	Laiton CW 614 N	Acier inox forgé 1.4401
6	Siège	Laiton CW 614 N	Acier inox forgé 1.4401
7	Bouchon	Laiton CW 614 N	Acier inox forgé 1.4401
8	Ressort	C72 UNI 3823	Acier inox forgé 1.4401
9	Portée	FPM	NBR/FPM/PTFE
10	Plaqué	Laiton CW 614 N	Acier inox forgé 1.4401



Désignation	Version Laiton (Kg)	Version Inox (Kg)
D7		0,130
D10		0,200
D14		0,500

Informations données à titre indicatif et sous réserve de modifications éventuelles

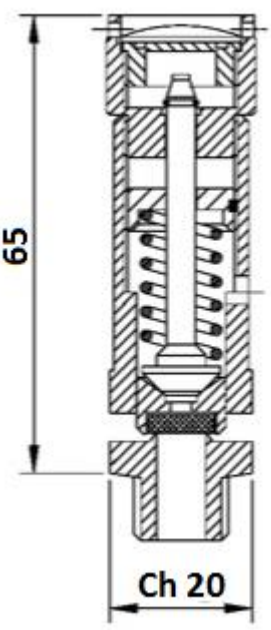
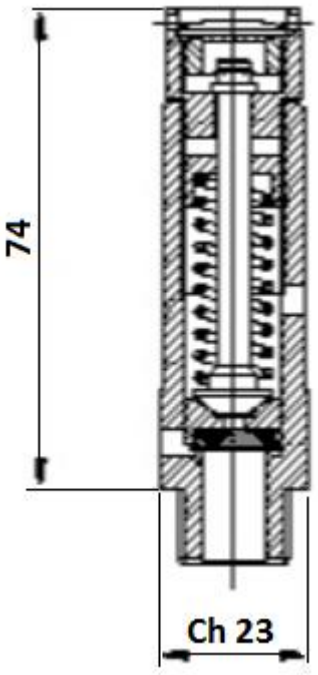
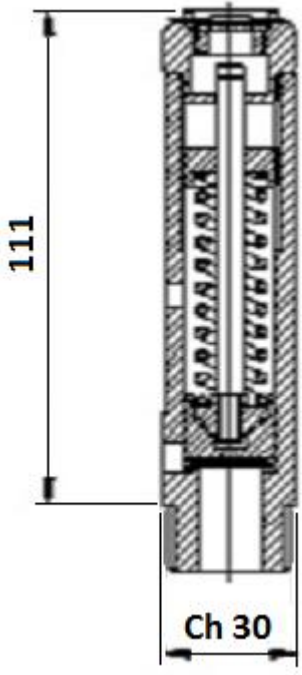


SECTORIEL S.A.
45 rue du Ruisseau
38290 SAINT QUENTIN-FALLAVIER – FRANCE
Tél : +33 4 74 94 90 70 – Fax : +33 4 74 94 13 95
www.sectoriel.com / Email : sectoriel@sectoriel.fr

Pages	3/10
Ref.	FT28001
Rev.	01
Date	08/2020

SOUPAPES DE SURETE A ECHAPPEMENT LIBRE TYPE D

DIMENSIONS (mm)

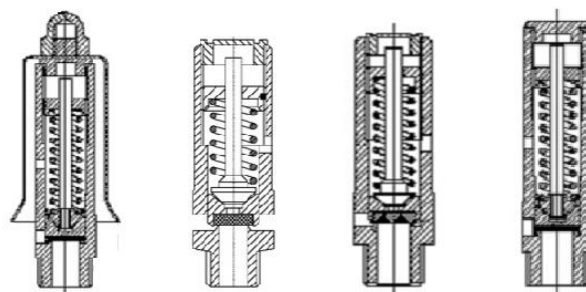
D 7	D 10	D 14
		

INSTALLATION

La soupape doit être positionnée au plus près de la capacité à protéger. Elle doit toujours être installée en position verticale. Aucun robinet ne doit être intercalé entre la capacité à protéger et la soupape. Aucun corps étranger ne doit bloquer l'orifice de décharge de la soupape. L'échappement étant libre, installer la soupape à l'écart des zones de travail des opérateurs et vérifier qu'il n'existe aucun danger lors du fonctionnement de la soupape. Le montage et l'entretien de la soupape doivent être effectués dans les règles de l'art et conformément à la notice fournie avec l'appareil.

OPTION

- Soupape construction laiton nickelé.
- Soupape construction laiton avec corps et clapet inox.
- Soupape sans molette d'essai type D7/S - D10/S - D14/S.
- Soupape avec déflecteur types D10/P - D14/P.
- Portées : EPDM, NBR, Silicone ou métallique.
- Raccordements : BSPT, NPT.




D10/P - D14/P

D7/S

D10/S

D14/S

Informations données à titre indicatif et sous réserve de modifications éventuelles

	SECTORIEL S.A. 45 rue du Ruisseau 38290 SAINT QUENTIN-FALLAVIER – FRANCE Tél : +33 4 74 94 90 70 – Fax : +33 4 74 94 13 95 www.sectoriel.com / Email : sectoriel@sectoriel.fr	Pages	4/10
		Ref.	FT28001
		Rev.	01
		Date	08/2020


SOUPAPES DE SURETE A ECHAPPEMENT LIBRE TYPE D

DEBIT EN AIR en Nm³/h A 0°C

Suivant norme ISO 4126-1

Type	D7	D10	D14	Type	D7	D10	D14	Type	D7	D10	D14
P (bar)	Nm ³ /h			P (bar)	Nm ³ /h			P (bar)	Nm ³ /h		
0,5	33	64	117	20,5	500	968	1999	40,5	966	1873	-
1	45	86	162	21	511	991	2045	41	978	1896	-
1,5	56	109	210	21,5	523	1014	2092	41,5	990	1918	-
2	68	132	259	22	535	1036	2139	42	1001	1941	-
2,5	80	154	311	22,5	546	1059	2185	42,5	1013	1964	-
3	91	177	365	23	558	1082	2232	43	1025	1986	-
3,5	103	199	412	23,5	570	1104	2279	43,5	1036	2009	-
4	115	222	458	24	581	1127	2325	44	1048	2031	-
4,5	126	245	505	24,5	593	1149	2372	44,5	1060	2054	-
5	138	267	552	25	605	1172	2419	45	1071	2077	-
5,5	150	290	598	25,5	616	1195	2465	45,5	1083	2099	-
6	161	313	645	26	628	1217	2512	46	1095	2122	-
6,5	173	335	692	26,5	640	1240	2559	46,5	1106	2145	-
7	185	358	738	27	651	1262	2605	47	1118	2167	-
7,5	196	380	785	27,5	663	1285	2652	47,5	1130	2190	-
8	208	403	832	28	675	1308	2699	48	1141	2212	-
8,5	220	426	878	28,5	686	1330	2745	48,5	1153	2235	-
9	231	448	925	29	698	1353	2792	49	1165	2258	-
9,5	243	471	972	29,5	710	1376	2839	49,5	1176	2280	-
10	255	493	1018	30	721	1398	2885	50	1188	2303	-
10,5	266	516	1065	30,5	733	1421	-	50,5	1200	2326	-
11	278	539	1112	31	745	1443	-	51	1211	2348	-
11,5	290	561	1158	31,5	756	1466	-	51,5	1223	2371	-
12	301	584	1205	32	768	1489	-	52	1235	2393	-
12,5	313	607	1252	32,5	780	1511	-	52,5	1246	2416	-
13	325	629	1298	33	791	1534	-	53	1258	2439	-
13,5	336	652	1345	33,5	803	1557	-	53,5	1270	2461	-
14	348	674	1392	34	815	1579	-	54	1281	2484	-
14,5	360	697	1438	34,5	826	1602	-	54,5	1293	2506	-
15	371	720	1485	35	838	1624	-	55	1305	2529	-
15,5	383	742	1532	35,5	850	1647	-	55,5	1316	2552	-
16	395	765	1578	36	861	1670	-	56	1328	2574	-
16,5	406	788	1625	36,5	873	1692	-	56,5	1340	2597	-
17	418	810	1672	37	885	1715	-	57	1351	2620	-
17,5	430	833	1719	37,5	896	1737	-	57,5	1363	2642	-
18	441	855	1765	38	908	1760	-	58	1375	2665	-
18,5	453	878	1812	38,5	920	1783	-	58,5	1386	2687	-
19	465	901	1859	39	931	1805	-	59	1398	2710	-
19,5	476	923	1905	39,5	943	1828	-	59,5	1410	2733	-
20	488	946	1952	40	955	1851	-	60	1421	2755	-

Informations données à titre indicatif et sous réserve de modifications éventuelles

	SECTORIEL S.A. 45 rue du Ruisseau 38290 SAINT QUENTIN-FALLAVIER – FRANCE Tél : +33 4 74 94 90 70 – Fax : +33 4 74 94 13 95 www.sectoriel.com / Email : sectoriel@sectoriel.fr	Pages	5/10
		Ref.	FT28001
		Rev.	01
		Date	08/2020


SOUPAPES DE SURETE A ECHAPPEMENT LIBRE TYPE D

DEBIT EN AIR en l/min A 0°C

Suivant norme ISO 4126-1

Type	D7	D10	D14	Type	D7	D10	D14	Type	D7	D10	D14
P (bar)	l/min			P (bar)	l/min			P (bar)	l/min		
0,5	548	1062	1949	20,5	8327	16141	33310	40,5	16107	31219	-
1	743	1439	2706	21	8522	16518	34088	41	16301	31596	-
1,5	937	1816	3498	21,5	8716	16895	34866	41,5	16496	31973	-
2	1132	2193	4325	22	8911	17272	35644	42	16690	32350	-
2,5	1326	2570	5186	22,5	9105	17649	36421	42,5	16885	32727	-
3	1521	2947	6082	23	9300	18026	37199	43	17079	33104	-
3,5	1715	3324	6860	23,5	9494	18403	37977	43,5	17274	33481	-
4	1909	3701	7638	24	9689	18780	38755	44	17468	33858	-
4,5	2104	4078	8416	24,5	9883	19157	39533	44,5	17663	34235	-
5	2298	4455	9194	25	10078	19533	40311	45	17857	34612	-
5,5	2493	4832	9972	25,5	10272	19910	41089	45,5	18052	34989	-
6	2687	5209	10750	26	10467	20287	41867	46	18246	35366	-
6,5	2882	5586	11528	26,5	10661	20664	42645	46,5	18441	35743	-
7	3076	5963	12305	27	10856	21041	43423	47	18635	36120	-
7,5	3271	6340	13083	27,5	11050	21418	44201	47,5	18830	36497	-
8	3465	6717	13861	28	11245	21795	44979	48	19024	36874	-
8,5	3660	7094	14639	28,5	11439	22172	45757	48,5	19218	37251	-
9	3854	7471	15417	29	11634	22549	46535	49	19413	37628	-
9,5	4049	7848	16195	29,5	11828	22926	47313	49,5	19607	38005	-
10	4243	8225	16973	30	12023	23303	48090	50	19802	38382	-
10,5	4438	8602	17751	30,5	12217	23680	-	50,5	19996	38759	-
11	4632	8979	18529	31	12412	24057	-	51	20191	39135	-
11,5	4827	9356	19307	31,5	12606	24434	-	51,5	20385	39512	-
12	5021	9732	20085	32	12801	24811	-	52	20580	39889	-
12,5	5216	10109	20863	32,5	12995	25188	-	52,5	20774	40266	-
13	5410	10486	21641	33	13190	25565	-	53	20969	40643	-
13,5	5605	10863	22419	33,5	13384	25942	-	53,5	21163	41020	-
14	5799	11240	23197	34	13578	26319	-	54	21358	41397	-
14,5	5994	11617	23974	34,5	13773	26696	-	54,5	21552	41774	-
15	6188	11994	24752	35	13967	27073	-	55	21747	42151	-
15,5	6383	12371	25530	35,5	14162	27450	-	55,5	21941	42528	-
16	6577	12748	26308	36	14356	27827	-	56	22136	42905	-
16,5	6772	13125	27086	36,5	14551	28204	-	56,5	22330	43282	-
17	6966	13502	27864	37	14745	28581	-	57	22525	43659	-
17,5	7161	13879	28642	37,5	14940	28958	-	57,5	22719	44036	-
18	7355	14256	29420	38	15134	29334	-	58	22914	44413	-
18,5	7549	14633	30198	38,5	15329	29711	-	58,5	23108	44790	-
19	7744	15010	30976	39	15523	30088	-	59	23303	45167	-
19,5	7938	15387	31754	39,5	15718	30465	-	59,5	23497	45544	-
20	8133	15764	32532	40	15912	30842	-	60	23692	45921	-

Informations données à titre indicatif et sous réserve de modifications éventuelles

	SECTORIEL S.A. 45 rue du Ruisseau 38290 SAINT QUENTIN-FALLAVIER – FRANCE Tél : +33 4 74 94 90 70 – Fax : +33 4 74 94 13 95 www.sectoriel.com / Email : sectoriel@sectoriel.fr	Pages	6/10
		Ref.	FT28001
		Rev.	01
		Date	08/2020


SOUPAPES DE SURETE A ECHAPPEMENT LIBRE TYPE D

DEBIT EN AIR en Kg/h A 20°C

Suivant norme ISO 4126-1

Type	D7	D10	D14	Type	D7	D10	D14	Type	D7	D10	D14
P (bar)	Kg/h			P (bar)	Kg/h			P (bar)	Kg/h		
0,5	43	82	151	20,5	646	1252	2584	40,5	1249	2422	-
1	58	112	210	21	661	1281	2644	41	1264	2451	-
1,5	73	141	271	21,5	676	1310	2704	41,5	1280	2480	-
2	88	170	335	22	691	1340	2765	42	1295	2509	-
2,5	103	199	402	22,5	706	1369	2825	42,5	1310	2539	-
3	118	229	472	23	721	1398	2885	43	1325	2568	-
3,5	133	258	532	23,5	736	1427	2946	43,5	1340	2597	-
4	148	287	592	24	752	1457	3006	44	1355	2626	-
4,5	163	316	653	24,5	767	1486	3067	44,5	1370	2656	-
5	178	346	713	25	782	1515	3127	45	1385	2685	-
5,5	193	375	773	25,5	797	1544	3187	45,5	1400	2714	-
6	208	404	834	26	812	1574	3248	46	1415	2743	-
6,5	224	433	894	26,5	827	1603	3308	46,5	1430	2772	-
7	239	463	955	27	842	1632	3368	47	1445	2802	-
7,5	254	492	1015	27,5	857	1661	3429	47,5	1461	2831	-
8	269	521	1075	28	872	1691	3489	48	1476	2860	-
8,5	284	550	1136	28,5	887	1720	3549	48,5	1491	2889	-
9	299	579	1196	29	902	1749	3610	49	1506	2919	-
9,5	314	609	1256	29,5	917	1778	3670	49,5	1521	2948	-
10	329	638	1317	30	933	1808	3730	50	1536	2977	-
10,5	344	667	1377	30,5	948	1837	-	50,5	1551	3006	-
11	359	696	1437	31	963	1866	-	51	1566	3036	-
11,5	374	726	1498	31,5	978	1895	-	51,5	1581	3065	-
12	389	755	1558	32	993	1925	-	52	1596	3094	-
12,5	405	784	1618	32,5	1008	1954	-	52,5	1611	3123	-
13	420	813	1679	33	1023	1983	-	53	1627	3153	-
13,5	435	843	1739	33,5	1038	2012	-	53,5	1642	3182	-
14	450	872	1799	34	1053	2041	-	54	1657	3211	-
14,5	465	901	1860	34,5	1068	2071	-	54,5	1672	3240	-
15	480	930	1920	35	1083	2100	-	55	1687	3270	-
15,5	495	960	1980	35,5	1099	2129	-	55,5	1702	3299	-
16	510	989	2041	36	1114	2158	-	56	1717	3328	-
16,5	525	1018	2101	36,5	1129	2188	-	56,5	1732	3357	-
17	540	1047	2161	37	1144	2217	-	57	1747	3387	-
17,5	555	1077	2222	37,5	1159	2246	-	57,5	1762	3416	-
18	571	1106	2282	38	1174	2275	-	58	1777	3445	-
18,5	586	1135	2342	38,5	1189	2305	-	58,5	1792	3474	-
19	601	1164	2403	39	1204	2334	-	59	1808	3504	-
19,5	616	1194	2463	39,5	1219	2363	-	59,5	1823	3533	-
20	631	1223	2523	40	1234	2392	-	60	1838	3562	-

Informations données à titre indicatif et sous réserve de modifications éventuelles

	SECTORIEL S.A. 45 rue du Ruisseau 38290 SAINT QUENTIN-FALLAVIER – FRANCE Tél : +33 4 74 94 90 70 – Fax : +33 4 74 94 13 95 www.sectoriel.com / Email : sectoriel@sectoriel.fr	Pages	7/10
		Ref.	FT28001
		Rev.	01
		Date	08/2020

SOUPAPES DE SURETE A ECHAPPEMENT LIBRE TYPE D

REAGEMENTATION MONTAGE ET ENTRETIEN

1 - DESCRIPTION

1.1 Les soupapes NGI à ressort conviennent pour la vapeur, les gaz et les liquides. Elles sont le résultat de dizaines d'années d'expérience sur de nombreuses applications et répondent largement à leur fonction de protection ultime des appareils sous pression. Elles sont capables de garantir que la pression interne ne dépasse pas le maximum autorisé, même si d'autres organes de sécurité installés en amont se révèlent défectueux, dans la mesure où elles ont été correctement dimensionnées.

1.2 Les soupapes de sûreté NGI sont fabriquées en laiton ou en acier inoxydable. Toutes les soupapes sont tarées et plombées en usine afin d'assurer une sécurité maximum et une maintenance minimum.

2 - GARANTIE

2.1 Avant toute relation avec nos services, identifier le type de soupape ainsi que le numéro individuel gravé sur le corps de la soupape.

2.2 Les soupapes de sûreté NGI sont garanties 24 mois à partir de la date de livraison. Les pièces reconnues défectueuses par une expertise en notre usine seront remplacées à notre charge. Les réclamations engendrées par une mauvaise utilisation, une modification de la soupape, par une fuite suite au passage d'impuretés ne seront pas prises en compte.

3 - TRANSPORT, VERIFICATION A RECEPTION ET STOKAGE

3.1 ATTENTION : La soupape de sûreté peut être endommagée par les vibrations, les chocs et le contact avec des impuretés. De ce fait, la soupape doit être manipulée avec précaution sans enlever les bouchons de protection avant l'installation, ni manoeuvrer le levier d'essai.

3.2 Lors de la réception, vérifier :

- que l'emballage est en bon état,
- que la soupape livrée est conforme à la commande,
- que le matériel n'a pas été endommagé,
- que la soupape est livrée avec le certificat de tarage dont le numéro doit correspondre à celui gravé sur le corps de la soupape.

3.3 Il est recommandé d'installer la soupape dès réception et de ne pas la laisser sans utilisation. Si le matériel doit être stocké, il doit l'être dans un endroit sec à l'abri des intempéries.

4 - PRECAUTIONS D'EMPLOI

4.1 Avant toute installation, s'assurer que l'installation est complètement dépressurisée et amenée à température ambiante.


4.2 Tout réglage ou toute modification ne peut être réalisé que par des techniciens qualifiés en soupapes de sûreté.

4.3 ATTENTION AUX GAZ TOXIQUES

Si la soupape est installée sur un réservoir d'acide, porter des gants et des lunettes et toute autre protection individuelle nécessaire.

4.4 La soupape ne peut être mise en service que si elle a été tarée, plombée et certifiée par NGI. Le certificat de tarage porte la mention de la pression exacte de son tarage.

Informations données à titre indicatif et sous réserve de modifications éventuelles

	SECTORIEL S.A. 45 rue du Ruisseau 38290 SAINT QUENTIN-FALLAVIER – FRANCE Tél : +33 4 74 94 90 70 – Fax : +33 4 74 94 13 95 www.sectoriel.com / Email : sectoriel@sectoriel.fr	Pages	8/10
		Ref.	FT28001
		Rev.	01
		Date	08/2020

SOUPAPES DE SURETE A ECHAPPEMENT LIBRE TYPE D

4.5 Lorsqu'une soupape à échappement libre en service doit être testée, s'assurer au préalable que personne ne reste dans la direction de l'échappement. Ne pas laisser décharger à l'atmosphère des produits toxiques, explosibles ou inflammables. Prévoir avant l'essai une procédure de dégazage contrôlé dans un volume confiné.

4.6 Ne pas intervenir sur la soupape, ni briser son plombage, ni modifier sa pression de tarage.

4.7 Ne pas créer de choc thermique froid ou chaud sur la soupape.

4.8 En cas de dysfonctionnement, consulter immédiatement SECTORIEL ou NGI.

4.9 ATTENTION : EN ENVIRONNEMENT CORROSIF SEULES DES SOUPAPES EN ACIER INOXYDABLE DOIVENT ETRE INSTALLEES.

4.10 Le type de raccordement doit être en accord avec la classe de tuyauterie de l'installation.

4.11 Nous conseillons de sélectionner de préférence une soupape à échappement canalisé. Si la soupape décharge directement à l'atmosphère, orienter l'échappement de telle sorte à ne causer aucun dommage matériel ou corporel. Sur demande, il est possible de fournir une soupape avec détecteur de fuite pour le contrôle commande.

5 - INSTALLATION

5.1 Vérifier que le plombage n'a pas été endommagé.

5.2 Les soupapes de sûreté à ressort doivent être montées en position verticale avec chapeau vers le haut.

5.3 En prenant garde à ne pas endommager les portées, retirer les bouchons de protection et installer la soupape sur l'installation suivant son type de raccordement.

5.4 Il est interdit d'intercaler un robinet d'isolement entre la capacité à protéger et la soupape de sûreté.

5.5 Il est interdit d'intercaler une réduction limitant le débit à évacuer entre la capacité à protéger et la soupape.

5.6 Pour les soupapes à échappement canalisé, veiller à ce que la tuyauterie d'évacuation décharge dans un endroit sans danger pour le personnel et l'environnement.

5.7 Si l'échappement de la soupape doit être raccordé à une tuyauterie, veiller à ce que celle-ci soit la plus courte possible afin de ne créer qu'une contre-pression minimum.

5.8 La tuyauterie d'échappement raccordée sur une soupape à échappement canalisé ne doit pas être supportée par la soupape elle-même. Dans le cas contraire, des fuites pourraient apparaître.

6 - NETTOYAGE ET LUBRIFICATION

6.1 Les soupapes NGI sont conçues pour ne nécessiter aucune lubrification.


6.2 Maintenir la soupape propre et en ordre de marche. Vérifier notamment que l'échappement reste libre et qu'aucun corps étranger n'obstrue la tuyauterie d'évacuation.

7 - MAINTENANCE COURANTE

7.1 La soupape de sûreté est un élément de sécurité sensible qui doit être vérifié périodiquement. En cas de dysfonctionnement constaté, contacter SECTORIEL ou NGI.

7.2 ATTENTION : NGI et SECTORIEL ne sont plus responsables du bon fonctionnement de la soupape si celle-ci a été démontée ou modifiée ou retardée par une personne non mandatée par NGI ou SECTORIEL.

Informations données à titre indicatif et sous réserve de modifications éventuelles

	SECTORIEL S.A. 45 rue du Ruisseau 38290 SAINT QUENTIN-FALLAVIER – FRANCE Tél : +33 4 74 94 90 70 – Fax : +33 4 74 94 13 95 www.sectoriel.com / Email : sectoriel@sectoriel.fr	Pages	9/10
		Ref.	FT28001
		Rev.	01
		Date	08/2020

SOUPAPES DE SURETE A ECHAPPEMENT LIBRE TYPE D


8 - INSPECTION PERIODIQUE

8.1 Afin de s'assurer que la soupape de sûreté est toujours opérationnelle, celle-ci doit être testée périodiquement. Pour réaliser ce test, le levier ou la molette d'essai doivent être actionnés manuellement de manière brève. Afin de protéger l'installation lors de ce test, la pression d'essai doit rester entre 80 et 90 % de la pression de tarage. La soupape doit être largement ouverte pour laisser passer un débit significatif.

A la re-fermeture, s'assurer que le siège est à nouveau étanche. Au démarrage d'une installation, il est recommandé d'effectuer régulièrement ce test.

8.2 Pour des utilisations sur les gaz ou la vapeur sur les installations situées sur le territoire français, se conformer aux dispositions de l'arrêté du 20 novembre 2017 relatif au suivi des équipements sous pression.

Informations données à titre indicatif et sous réserve de modifications éventuelles

	SECTORIEL S.A. 45 rue du Ruisseau 38290 SAINT QUENTIN-FALLAVIER – FRANCE Tél : +33 4 74 94 90 70 – Fax : +33 4 74 94 13 95 www.sectoriel.com / Email : sectoriel@sectoriel.fr	Pages	10/10
		Ref.	FT28001
		Rev.	01
		Date	08/2020