



## COMPTEUR VOLUMÉTRIQUE À PISTON ROTATIF

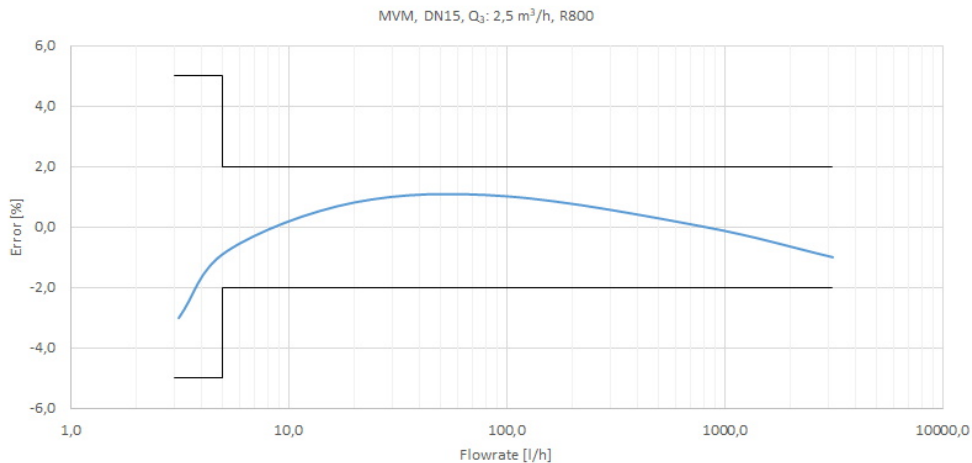
MVM est le compteur d'eau qui, dans le domaine des applications utility, garantit dans le temps le maximum de précision et de fiabilité dans toutes les conditions d'installation. Le débit de démarrage extrêmement bas et le large champ de mesure permettent la comptabilisation de la totalité des consommations, en facilitant l'identification d'éventuelles fuites. Le tout grâce à la combinaison entre la technologie à piston rotatif et le totalisateur innovant en verre-métal IP68. Robuste, durable, adapté aux environnements et aux types d'installation les plus difficiles. Il peut être équipé avec les technologies de transmission des données à distance les plus modernes.

## CARACTERISTIQUES

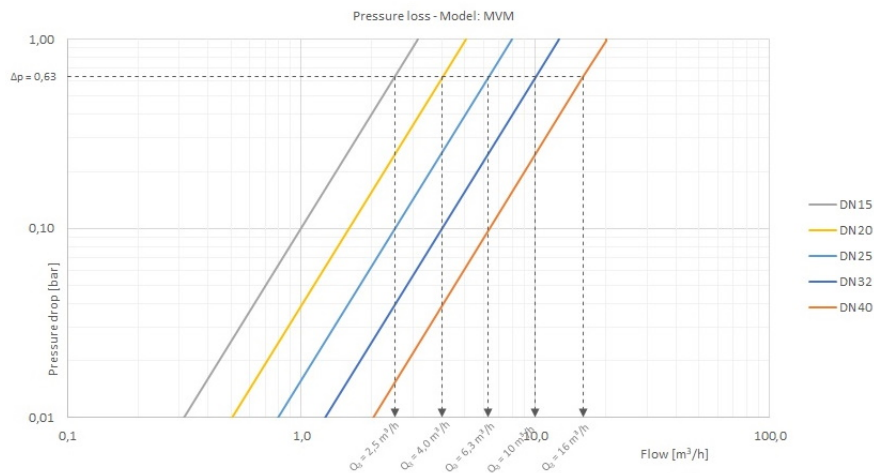
- Volumétrie à piston rotatif pour eau froide
- Idéal pour le secteur utility et les installations à l'extérieur
- Certifié MID : R max. 800
- DN : de 15 à 40
- Préréquipement pour émetteur d'impulsions statique
- Disponibilité de certifications sanitaires pour différents pays
- Installable dans toutes les positions tout en maintenant les caractéristiques métrologiques
- Haute protection contre les champs magnétiques extérieurs
- Totalisateur étanche (verre-métal IP68) qui élimine totalement le risque de formation de condensation
- Cadran orientable à 360°
- Peut être équipé avec module de communication radio ou filaire



## COURBE TYPIQUE D'ERREUR



## PERTE DE CHARGE



## PRESTATIONS HYDRAULIQUES

Diamètre	mm	15	20	25	32	40
	pouces	½	¾	1	1 ¼	1 ½

Module B nr. TCM 142/10-4742

Module D nr. 0119-SJ-A010-08

$Q_3/Q_1 = R$   
Selon la position d'installation

Tout ≤ 800

Tout ≤ 500

Classe métrologique MID \*

$Q_3$	m <sup>3</sup> /h	2,5	4	6,3	10	16
$Q_4$	m <sup>3</sup> /h	3,13	5	7,88	12,50	20
<b>R</b>		<b>400</b>				
$Q_1$	l/h	6,25	10	15,75	25	40
$Q_2$	l/h	10	16	25,20	40	64

\* D'autres valeurs sont disponibles sur demande.

## CARACTERISTIQUES TECHNIQUES

Erreur maximum admise entre  $Q_1$  et  $Q_2$  (exclu) +/- 5%

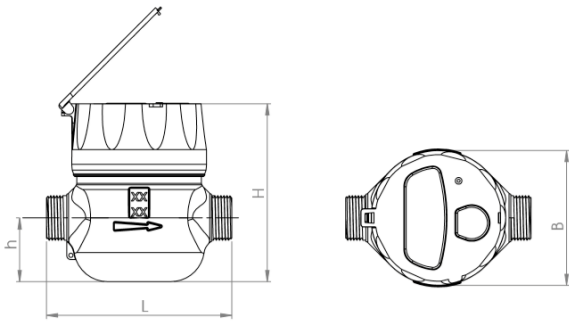
Erreur maximum admise entre  $Q_2$  (inclus) et  $Q_4$   
+/- 2% avec température de l'eau ≤ 30°C  
+/- 3% avec température de l'eau > 30°C

Classe de température T30, T50

Classe de sensibilité aux conditions d'installation U0 - D0

Débit de démarrage	l/h	0,5	1	2,5	4,5	7
Perte de charge		ΔP63				
Pression de service	bar	16				
Lecture maximum	m <sup>3</sup>	100.000		1.000.000		10.000.000
Lecture minimum	m <sup>3</sup>	0,02				
Poids indicatif	kg	0,875	1,230	3,019	4,650	6,480

## CARACTERISTIQUES DIMENSIONNELLES



<b>Diamètre</b>	mm	15	20	25	32	40
	pouces	½	¾	1	1 ¼	1 ½
<b>Filetage</b>	pouces	G ¾ B	1 B	G 1 ¼ B	G 1 ½ B	G 2 B
	L	mm	105/110/115/ 142/145/165/ 170	130/190	198/260	260
<b>H</b>	mm	106	126	135	166	176
<b>h</b>	mm	37	44	63	77	88
<b>B</b>	mm	89	92	129	150	172

## MODULES DE COMMUNICATION



ARROW<sup>EVO</sup> 868



ARROW<sup>WAN</sup> 169



ARROW<sup>WAN</sup> 868



ARROW SIGFOX



ARROW<sup>WAN</sup> NB-IoT



FLOWPULSE

Pour plus d'informations sur tous les accessoires disponibles, consultez les fiches techniques spécifiques sur le site [www.maddalena.it](http://www.maddalena.it)